

MATHIAS BÄUERLE

Mathias Bäuerle GmbH · Gewerbehallestraße 7-11

D-78112 St. Georgen · Telefon (07724) 882-0 · Telefax (07724) 882-111

Internet: <http://www.mbfold.de> · E-mail: center@mbfold.de

Flachstapelanleger FSA 38 **Flat Pile Feeder FSA 38**

ERSATZTEILKATALOG **SPARE PARTS CATALOG**

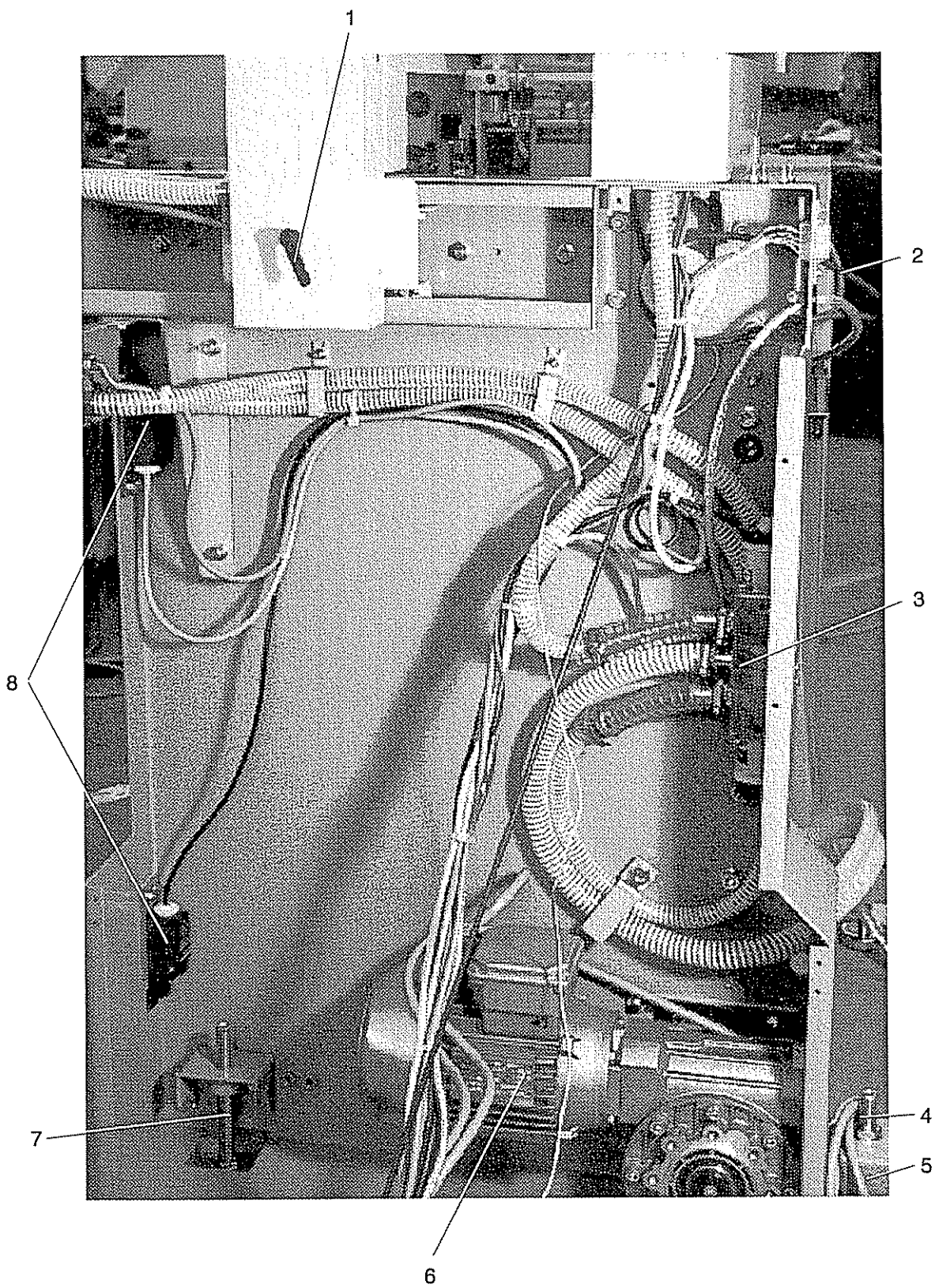
GBR

071-25617-400

INHALT / CONTENTS

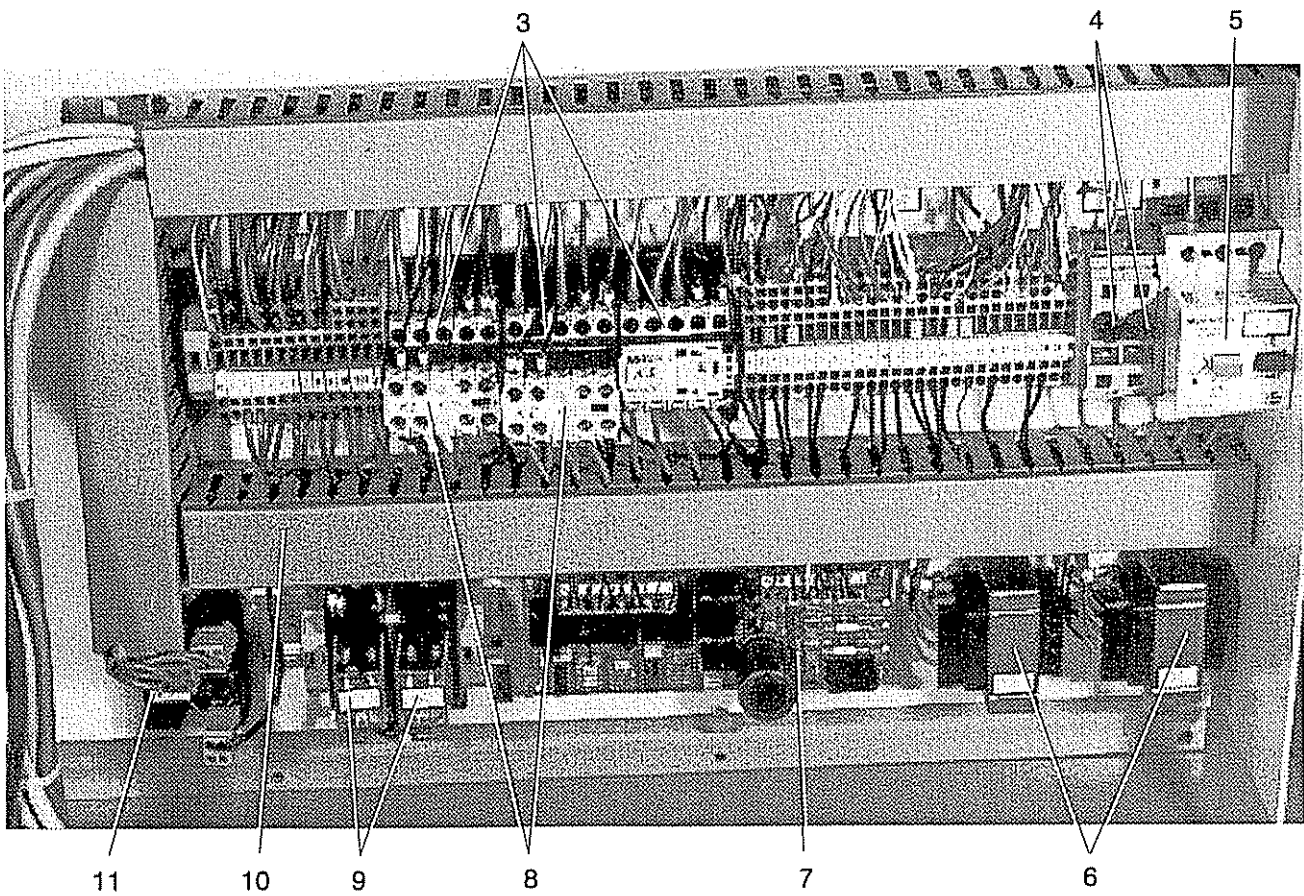
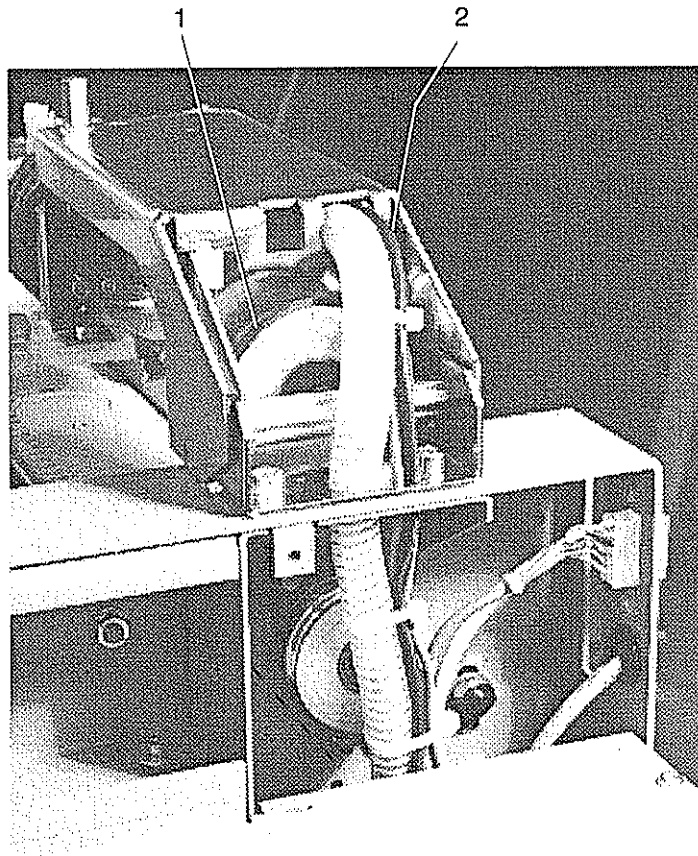
Gruppe 1	Rechte Seite	7
Group 1	Right Side	7
Gruppe 2	Rechte Seite	9
Group 2	Right Side	9
Gruppe 3	Linke Seite	11
Group 3	Left Side	11
Gruppe 4	Vorderseite	13
Group 4	Front	13
Gruppe 5	Hinterkantentrenner	15
Group 5	Rear Edge Separator	15
Gruppe 6	Hinterkantentrenner	17
Group 6	Rear Edge Separator	17
Gruppe 7	Saugrad	19
Group 7	Suction Drum	19
Numerische Teileliste		21
Numerical Parts List		21

Teilekatalog Spare Parts Catalog



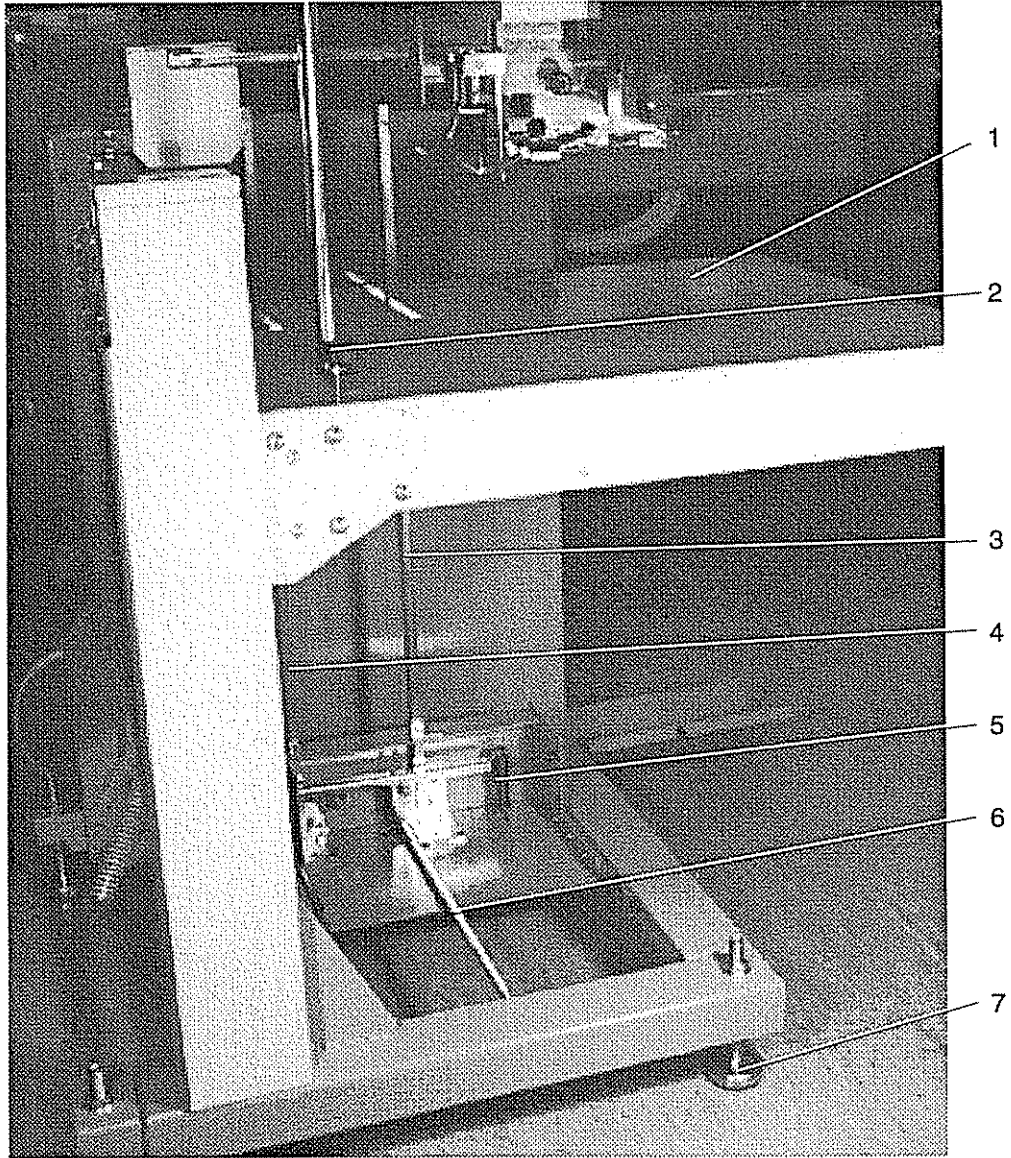
Gruppe 1 Rechte Seite
Group 1 Right Side

Pos.	Teile-Nr.	Beschreibung	Qty.
Pos.	Part No.	Description	Qty.
1	4.600.038	Bolzen / Lever	1
2	1.633.008	Rundriemen / Round belt	1
3	4.007.040	Magnetventil / Solenoid valve	1
4	2.041.176	Einstellspindel / Threaded rod	3
	4.002.003	Fuß / Foot	4
	1.110.008	Sicherungsring / C-clip	4
	1.175.008	Sechskantmutter / Hexhd. nut	4
5	2.626.005	Verbindungstraverse / Cross-bar	2
6	1.629.020	Schneckengetriebemotor / Gear motor MI 50	1
7	4.600.119	Gewindebolzen kpl. / Threaded rod cpl.	1
8	1.629.005	Positionsschalter / Switch	2



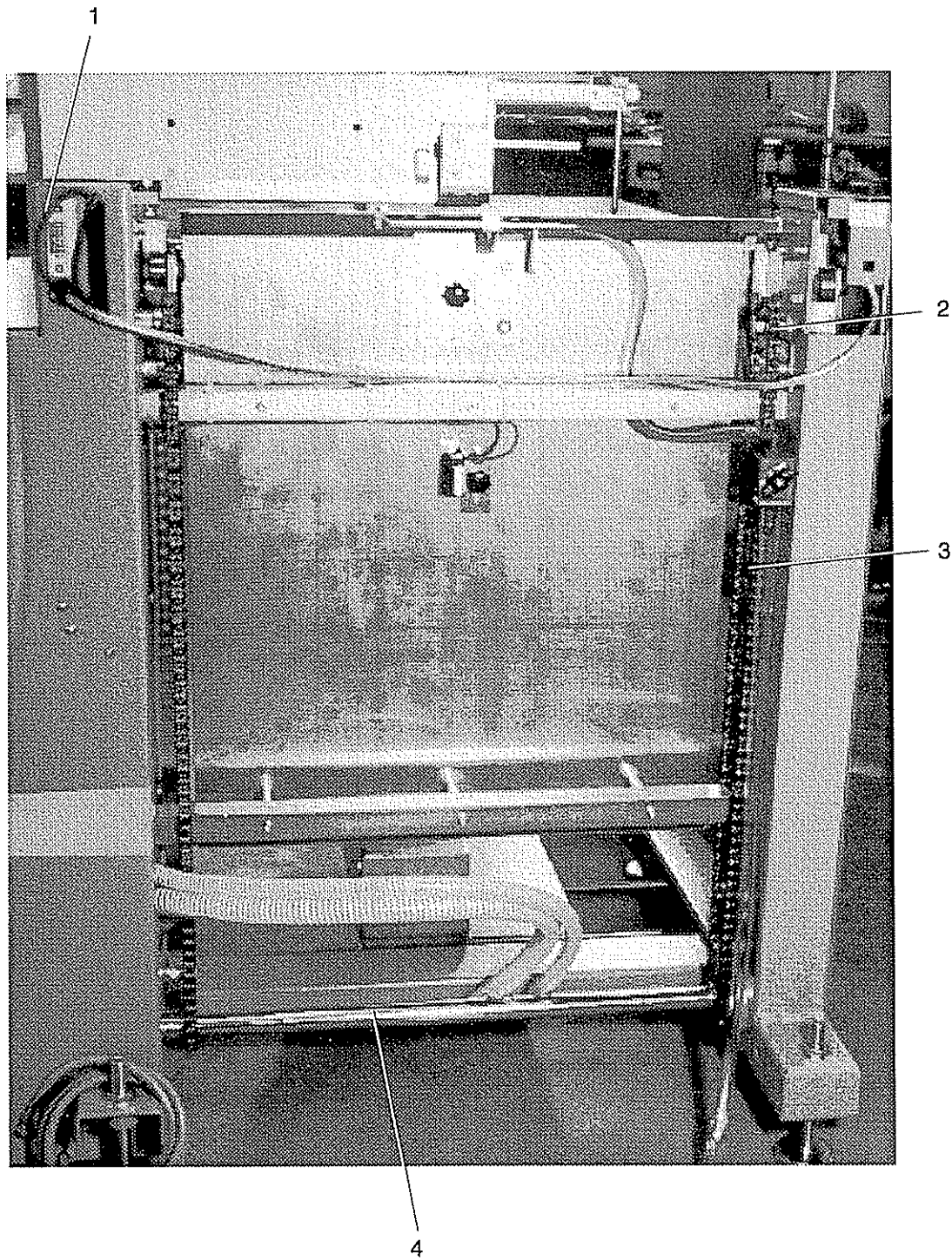
Gruppe 2 Rechte Seite
Group 2 Right Side

Pos.	Teile-Nr.	Beschreibung	Qty.
Pos.	Part No.	Description	Qty.
1	1.633.007	Rundriemen / Round belt 6-400	1
2	1.629.021	Positionsschalter / Switch	1
3	1.030.507	Schütz / Power relay	3
4	1.030.189	G-Sicherungseinsatz / G-fuse T0.25A	2
5	1.629.011	Motorschutzschalter / Motor relay	1
6	1.629.018	Transformator / Transformer	2
7	4.600.049	Leiterplatte Netzteil / PC-board power supply	1
	1.180.003	G-Sicherungseinsatz / G-fuse T1A	1
	1.029.076	G-Sicherungseinsatz / G-fuse T2A	2
8	1.030.508	Hilfsschalterbaustein / Relay	2
9	1.030.258	Relais / Relay	2
10	4.600.055	Leiterplatte Entstörung / PC-board suppression	1
11	1.629.019	Halbleiter-Relais / Solid-state relay	1



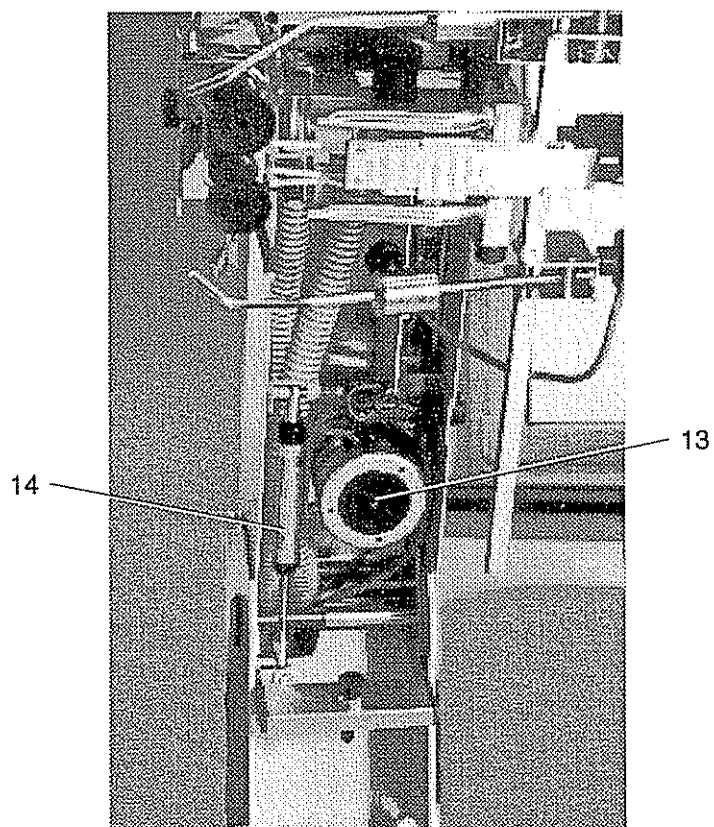
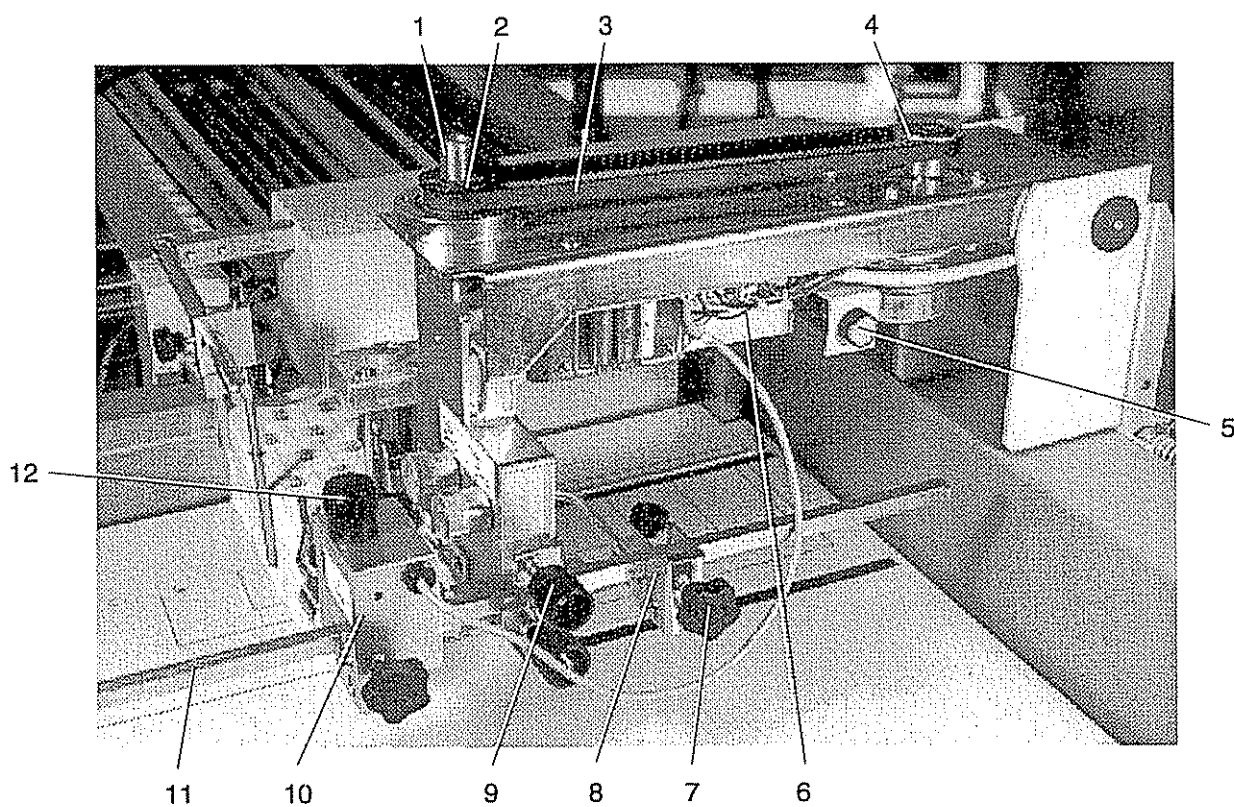
Gruppe 3 Linke Seite
Group 3 Left Side

Pos.	Teile-Nr.	Beschreibung	Qty.
Pos.	Part No.	Description	Qty.
1	2.626.123	Stapeltisch / Pile table	1
2	2.636.016	Anschlag kpl. / Stop cpl.	1
	1.617.002	Griff / Knob	1
3	2.636.007	Anschlag / Stop	1
4	2.636.007	Anschlag / Stop	1
5	1.601.001	Feder / Spring	1
6	2.616.027	Gewindestange / Threaded rod	1
7	2.041.176	Einstellspindel / Threaded rod	3
	4.002.003	Fuß / Foot	4



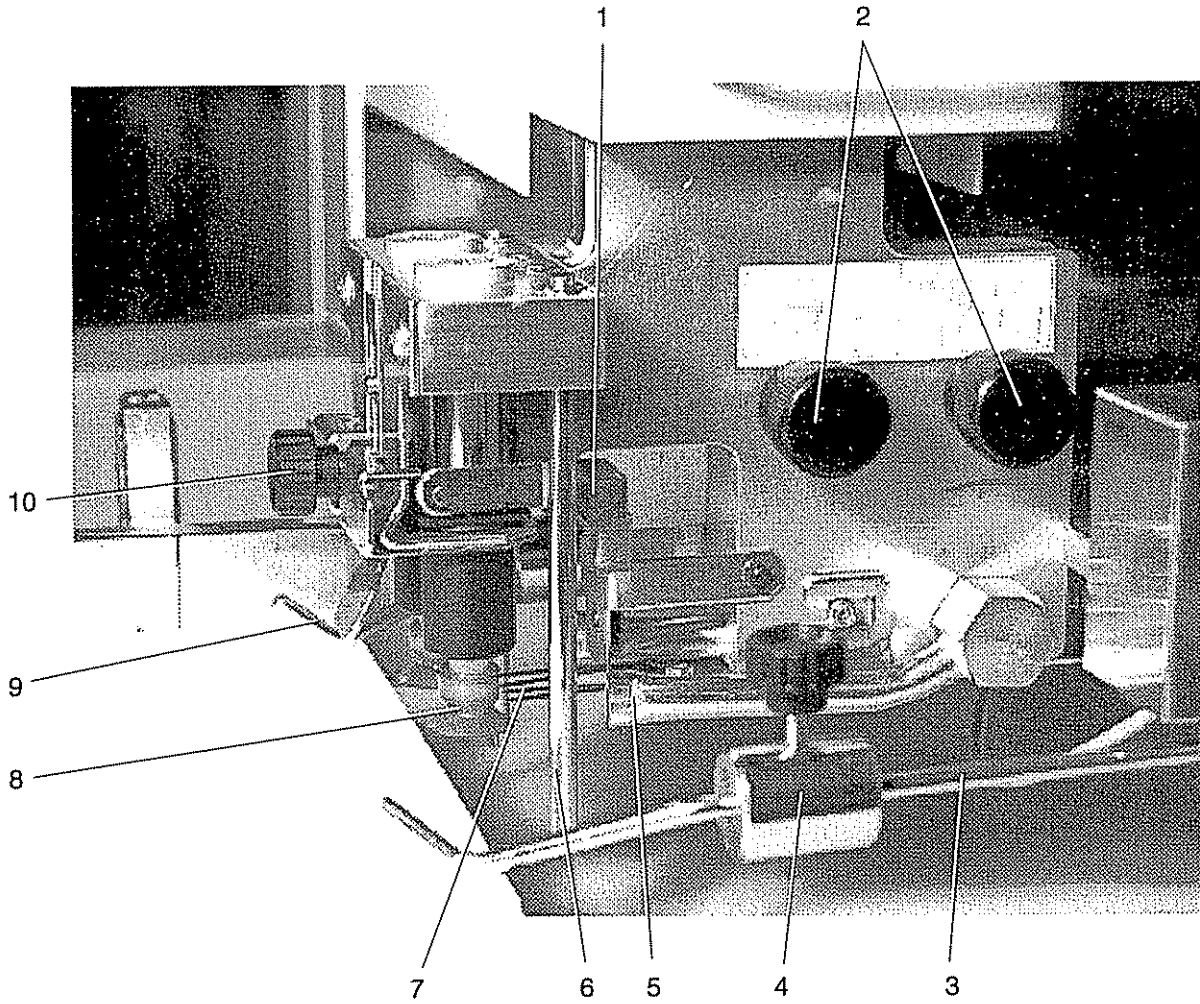
Gruppe 4 Vorderseite
Group 4 Front

Pos.	Teile-Nr.	Beschreibung	Qty.
Pos.	Part No.	Description	Qty.
1	1.633.008	Rundriemen / Round belt 6-600	1
2	4.600.048	Kettenrad / Sprocket	2
3	1.611.001	Rollenkette / Chain	2
	1.611.002	Steckglied mit Federverschluß / Chain lock	4
4	4.600.081	Antriebswelle kpl. / Drive shaft cpl.	1



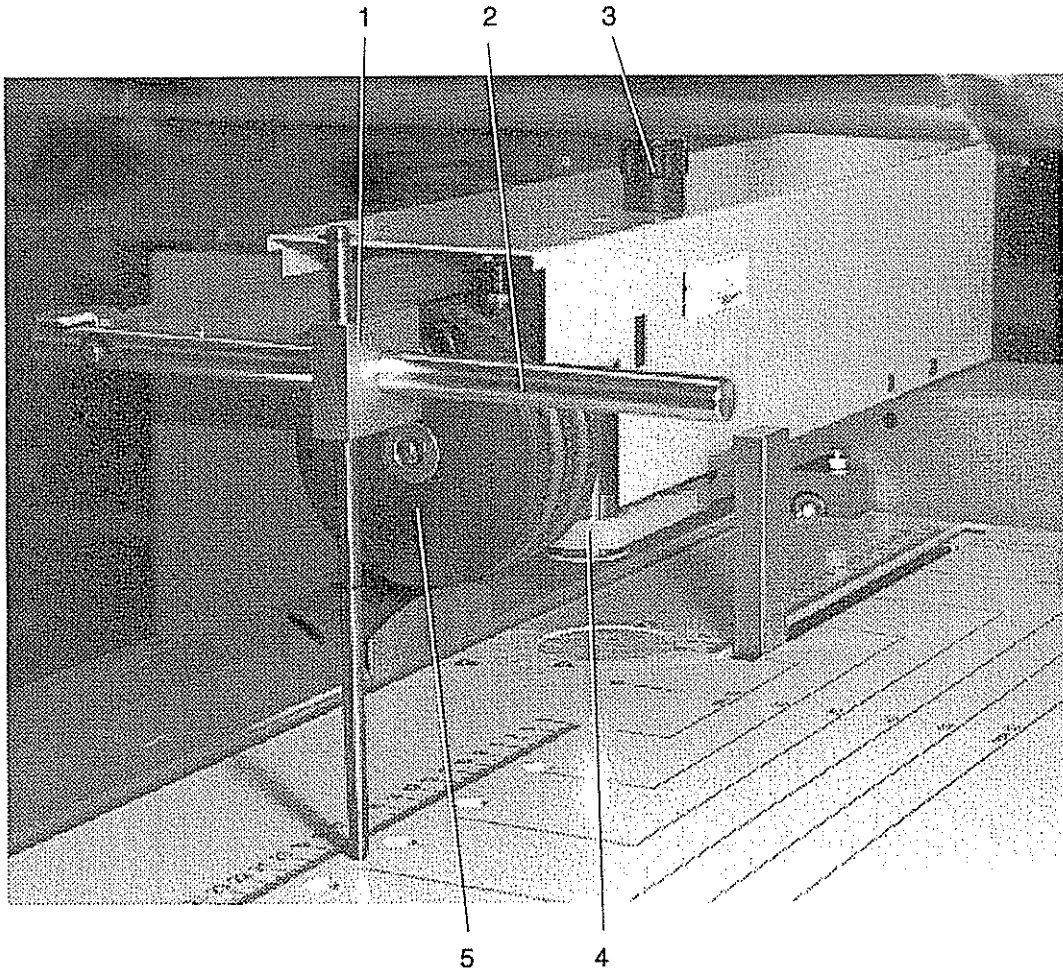
Gruppe 5 Hinterkantentrenner
Group 5 Rear Edge Separator

Pos.	Teile-Nr.	Beschreibung	Qty.
Pos.	Part No.	Description	Qty.
1	2.616.007	Spindel / Rod	1
2	4.600.045	Zahnriemenscheibe kpl. / Timing belt pulley cpl.	1
	1.112.010	Ri.-Kugellager / Ball bearing	1
	2.611.023	Lager / Bearing	1
	2.611.024	Zahnriemenscheibe / Timing belt pulley	1
3	1.633.002	Zahnriemen / Timing belt	1
4	2.611.025	Zahnriemenscheibe / Timing belt pulley	1
5	1.030.121	Leuchtdruckschalter / Switch	1
6	4.600.037	Leiterplatte / PC-board	1
7	1.627.049	Kreuzgriffschraube / Knob	1
8	4.600.024	Niederhalter rechts kpl. / Hold-down right cpl.	1
9	2.013.040	Rändelmutter / Knurled nut	2
	1.603.001	Feder / Spring	1
	1.603.002	Feder / Spring	2
10	4.600.025	Niederhalter links kpl. / Hold-down left, cpl.	1
	1.627.049	Kreuzgriffschraube / Knob	1
	4.600.053	Gabellichtschranke / Photodetector	1
	1.617.002	Einstellknopf / Setting knob	1
11	2.616.029	Stab / Square shaft	1
12	1.617.002	Einstellknopf / Setting knob	1
13	1.629.002	Getriebemotor / Gear motor	1
14	1.627.009	Gasdruckfeder / Shock absorber	1



Gruppe 6 Hinterkantentrenner
Group 6 Rear Edge Separator

Pos.	Teile-Nr.	Beschreibung	Qty.
Pos.	Part No.	Description	Qty.
1	2.626.061	Blasluftsperr / Bracket	1
2	2.606.017	Bolzen / Knob	2
3	2.616.013	Niederhaltstab links / Hold-down rod left	1
	2.616.015	Niederhaltstab rechts / Hold-down rod right	1
4	2.611.038	Gewicht / Weight	2
	1.027.426	Rändelschraube / Knurled screw	2
5	4.600.046	Blasdüse links kpl. / Blower nozzle left cpl.	1
	4.600.047	Blasdüse rechts kpl. / Blower nozzle right cpl.	1
6	2.616.011	Hinterkantenstab / Rear edge stop	2
	1.133.016	Sicherungsscheibe / C-clip	2
7	1.607.001	Abstreiffeder / Leaf spring	4
8	4.600.098	Saughülse kpl. / Sucker assy. cpl.	2
	1.637.003	O-Ring / O-ring	2
	1.635.015	Sauger / Sucker cup	2
	1.603.003	Feder / Spring	2
9	2.626.149	Niederhalter / Hold-down	1
10	1.027.426	Rändelschraube / Knurled screw	1



Gruppe 7 Saugrad
Group 7 Suction Drum

Pos.	Teile-Nr.	Beschreibung	Qty.
Pos.	Part No.	Description	Qty.
1	2.636.035	Platte / Block	1
	1.627.016	Rändelschraube / Knurled screw	1
	2.616.021	Seitenkantenstab / Stop pin	1
2	2.616.034	Stab / Rod	1
3	1.617.002	Einstellknopf / Setting knob	1
4	1.629.010	Kapazitiver Näherungsschalter / Stack height sensor switch	1
5	4.600.039	Saugrad kpl. / Suction drum cpl.	1
	2.611.008	Saugrad / Suction drum	1
	1.637.012	PUA-Ring / Ring	2
	4.600.040	Saugsegment / Suction segment	1
	1.112.013	Rillenkugellager (Saugsegment) / Ball bearing (suction segment)	2
	1.112.027	Rillenkugellager (Antriebswelle) / Ball bearing (drive shaft)	2

Numerische Teileliste / Numerical Parts List

Teile-Nr. Part No.	Beschreibung Description	GRP. GRP.	POS. POS.
1.027.426	Rändelschraube / Knurled screw	6	4
1.027.426	Rändelschraube / Knurled screw	6	10
1.029.076	G-Sicherungseinsatz / G-fuse T2A	2	7
1.030.121	Leuchtdruckschalter / Switch	5	5
1.030.189	G-Sicherungseinsatz / G-fuse T0.25A	2	4
1.030.258	Relais / Relay	2	9
1.030.507	Schütz / Power relay	2	3
1.030.508	Hilfsschalterbaustein / Relay	2	8
1.110.008	Sicherungsring / C-clip	1	4
1.112.010	Rillenkugellager / Ball bearing	5	2
1.112.013	Rillenkugellager / Ball bearing	7	5
1.112.027	Rillenkugellager / Ball bearing	7	5
1.133.016	Sicherungsscheibe / C-clip	6	6
1.175.008	Sechskantmutter / Hexhd. nut	1	4
1.180.003	G-Sicherungseinsatz / G-fuse T1A	2	7
1.601.001	Feder / Spring	3	5
1.603.001	Feder / Spring	5	9
1.603.002	Feder / Spring	5	9
1.603.003	Feder / Spring	6	8
1.607.001	Abstreiffeder / Leaf spring	6	7
1.611.001	Rollenkette / Chain	4	3
1.611.002	Steckglied mit Federverschluß / Chain lock	4	3
1.617.002	Einstellknopf / Setting knob	3	2
1.617.002	Einstellknopf / Setting knob	7	3
1.617.002	Einstellknopf / Setting knob	5	10
1.617.002	Einstellknopf / Setting knob	5	12
1.627.009	Gasdruckfeder / Shock absorber	5	14
1.627.016	Rändelschraube / Knurled screw	7	1
1.627.049	Kreuzgriffschraube / Knob	5	7
1.627.049	Kreuzgriffschraube / Knob	5	10
1.629.002	Getriebemotor / Gear motor	5	13
1.629.005	Positionsschalter / Switch	1	8
1.629.010	Kapazitiver Näherungsschalter / Stack height sensor switch	7	4
1.629.011	Motorschutzschalter / Motor relay	2	5
1.629.018	Transformator / Transformer	2	6
1.629.019	Halbleiter-Relais / Solid-state relay	2	11
1.629.020	Schneckengetriebemotor / Gear motor MI50	1	6
1.629.021	Positionsschalter / Switch	2	2
1.633.002	Zahnriemen / Timing belt	5	3

Teile-Nr. Part No.	Beschreibung Description	GRP. GRP.	POS. POS.
1.633.007	Rundriemen / Round belt	2	1
1.633.008	Rundriemen / Round belt	1	2
1.633.008	Rundriemen / Round belt	4	1
1.635.015	Sauger / Sucker cup	6	8
1.637.003	O-Ring / O-ring	6	8
1.637.012	PUA-Ring / Ring	7	5
2.013.040	Rändelmutter / Knurled nut	5	9
2.041.176	Einstellspindel / Threaded rod	1	4
2.041.176	Einstellspindel / Threaded rod	3	7
2.606.017	Bolzen / Knob	6	2
2.611.008	Saugrad / Suction drum	7	5
2.611.023	Lager / Bearing	5	2
2.611.024	Zahnriemenscheibe / Timing belt pulley	5	2
2.611.025	Zahnriemenscheibe / Timing belt pulley	5	4
2.611.038	Gewicht / Weight	6	4
2.616.007	Spindel / Rod	5	1
2.616.011	Hinterkantenstab / Rear edge stop	6	6
2.616.013	Niederhaltestab links / Hold-down rod left	6	3
2.616.015	Niederhaltestab rechts / Hold-down rod right	6	3
2.616.021	Seitenkantenstab / Stop pin	7	1
2.616.027	Gewindestange / Threaded rod	3	6
2.616.029	Stab / Square shaft	5	11
2.616.034	Stab / Rod	7	2
2.626.005	Verbindungstraverse / Cross-bar	1	5
2.626.061	Blasluftsperr / Bracket	6	1
2.626.123	Stapeltisch / Pile table	3	1
2.626.149	Niederhalter / Hold-down	6	9
2.636.007	Anschlag / Stop	3	3
2.636.007	Anschlag / Stop	3	4
2.636.016	Anschlag kpl. / Stop cpl.	3	2
2.636.035	Platte / Block	7	1
4.002.003	Fuß / Foot	1	4
4.002.003	Fuß / Foot	3	7
4.007.040	Magnetventil / Solenoid valve	1	3
4.600.024	Niederhalter rechts kpl. / Hold-down right cpl.	5	8
4.600.025	Niederhalter links kpl. / Hold-down left cpl.	5	10
4.600.037	Leiterplatte / PC-board	5	6
4.600.038	Bolzen / Lever	1	1
4.600.039	Saugrad kpl. / Suction drum cpl.	7	5
4.600.040	Saugsegment / Suction segment	7	5
4.600.045	Zahnriemenscheibe kpl. / Timing belt pulley cpl.	5	2
4.600.046	Blasdüse links kpl. / Blower nozzle left cpl.	6	5

Teile-Nr.	Beschreibung	GRP.	POS.
Part No.	Description	GRP.	POS.
4.600.047	Blasdüse rechts kpl. / Blower nozzle right cpl.	6	5
4.600.048	Kettenrad / Sprocket	4	2
4.600.049	Leiterplatte Netzteil / PC-board power supply	2	7
4.600.053	Gabellichtschranke / Photodetector	5	10
4.600.055	Leiterplatte Entstörung / PC-board suppression	2	10
4.600.081	Antriebswelle kpl. / Drive shaft cpl.	4	4
4.600.098	Saughülse kpl. / Sucker assy. cpl.	6	8
4.600.119	Gewindebolzen kpl. / Threaded rod cpl.	1	7

(

(

(

(