



MATHIAS BÄUERLE

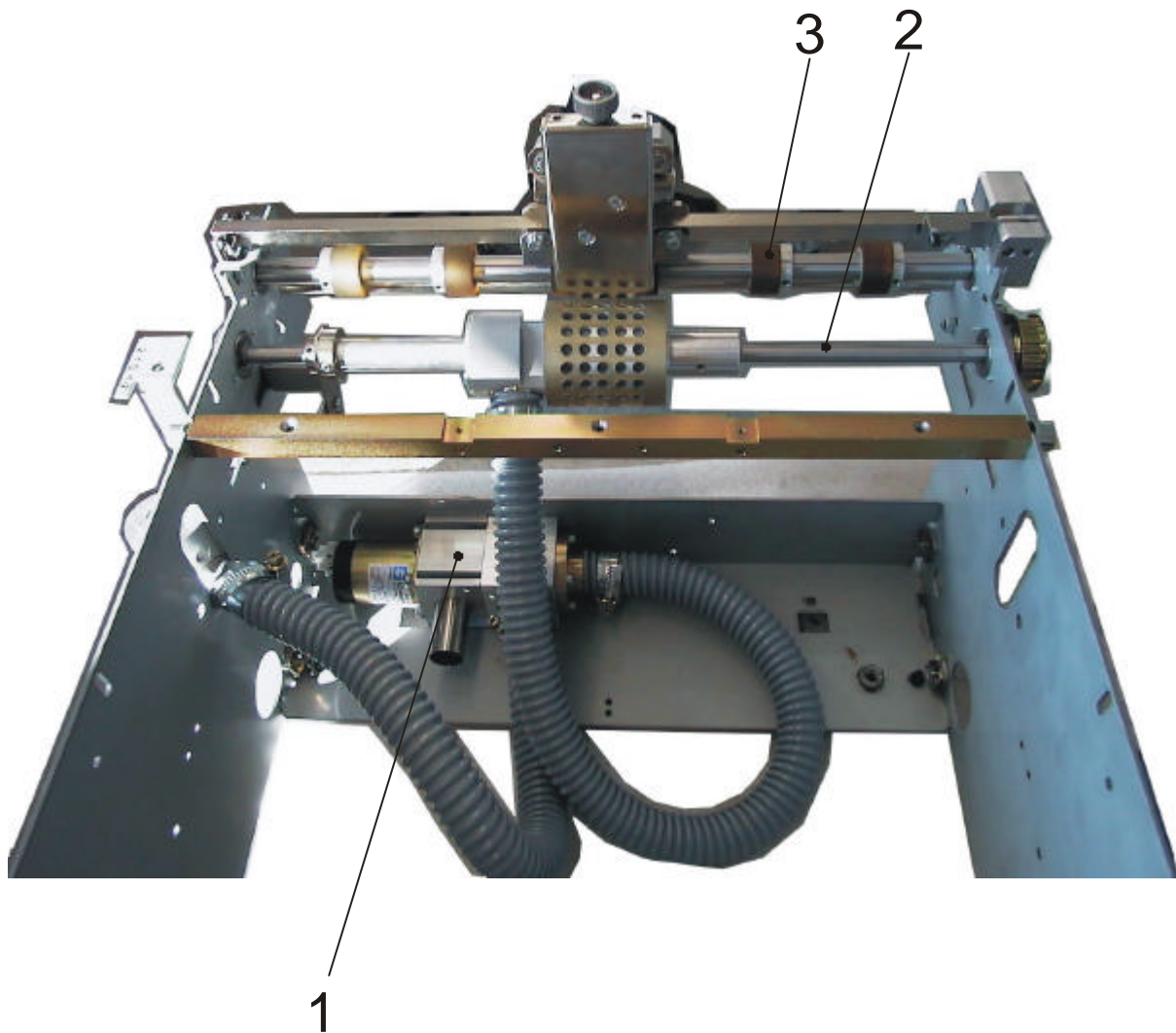


Inhalt:

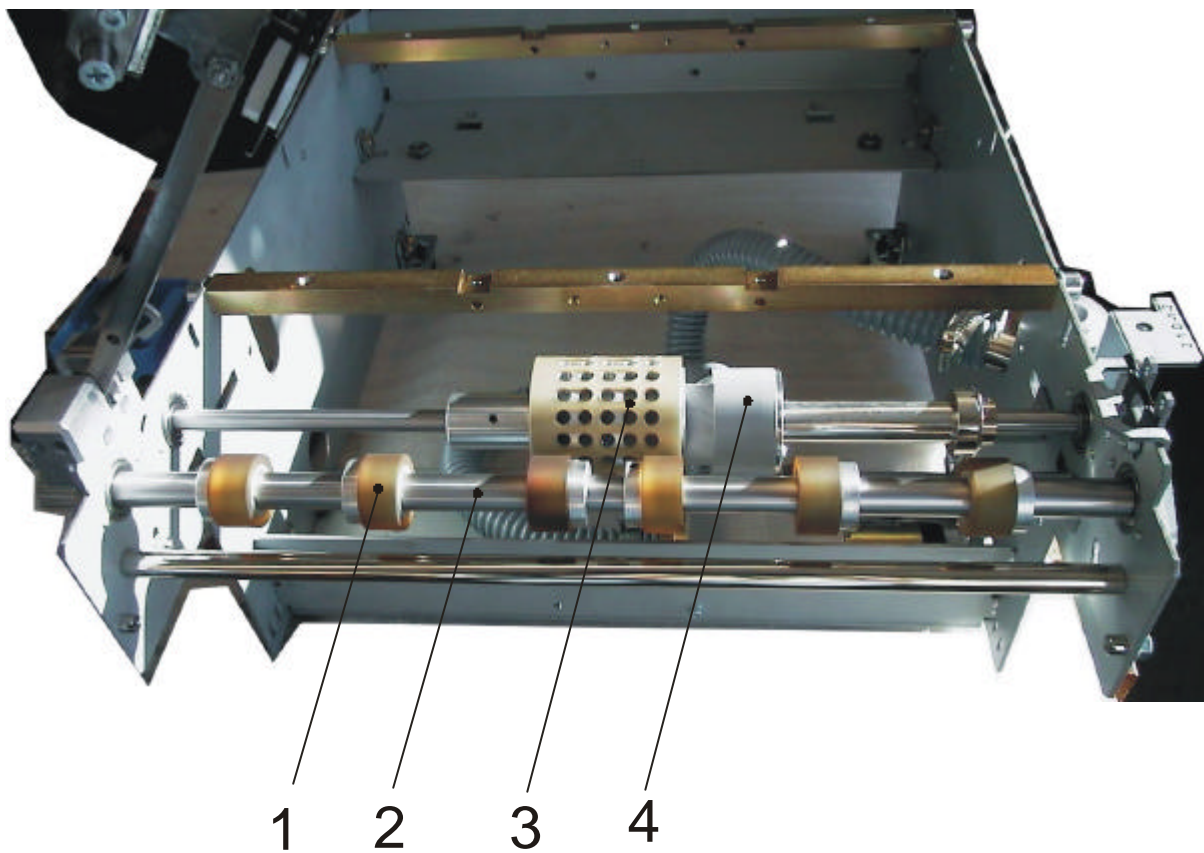
Seite	Baugruppe
3	Bedienpult / Operator panel
4	PBA / Suction Feeder
5	PBA / Suction Feeder
6	Gebälse / Blower
7	Ausrichttisch / Algnment Table
8	Ausrichttisch / Algnment Table
9	Falzwerk / Folder
10	Falzwerk / Folder CAS35 - PBA
11	Falzwerk / Folder CAS35 - S
12	Motor
13	Kupplung / Clutch
14	Tasche / Foldplate
15	Tasche / Foldplate
16	Tasche / Foldplate
17	Auslage / Delivery Table
18	Auslage / Delivery Table
19	Auslage / Delivery Table



Pos.	P / N	Benennung / Name	Menge / Quantity
1)	1 030 414	Schaltelement/Emergency Stop	1x

4.007.635 PBA / Suction Feeder

Pos.	P / N	Benennung / Name	Menge / Quantity
1)	4 006 910	Magnetventil / Magnetic Valve	1x
2)	2 017 986	Welle / Shaft	1x
3)	4 005 581	Rolle / Pulley	4x

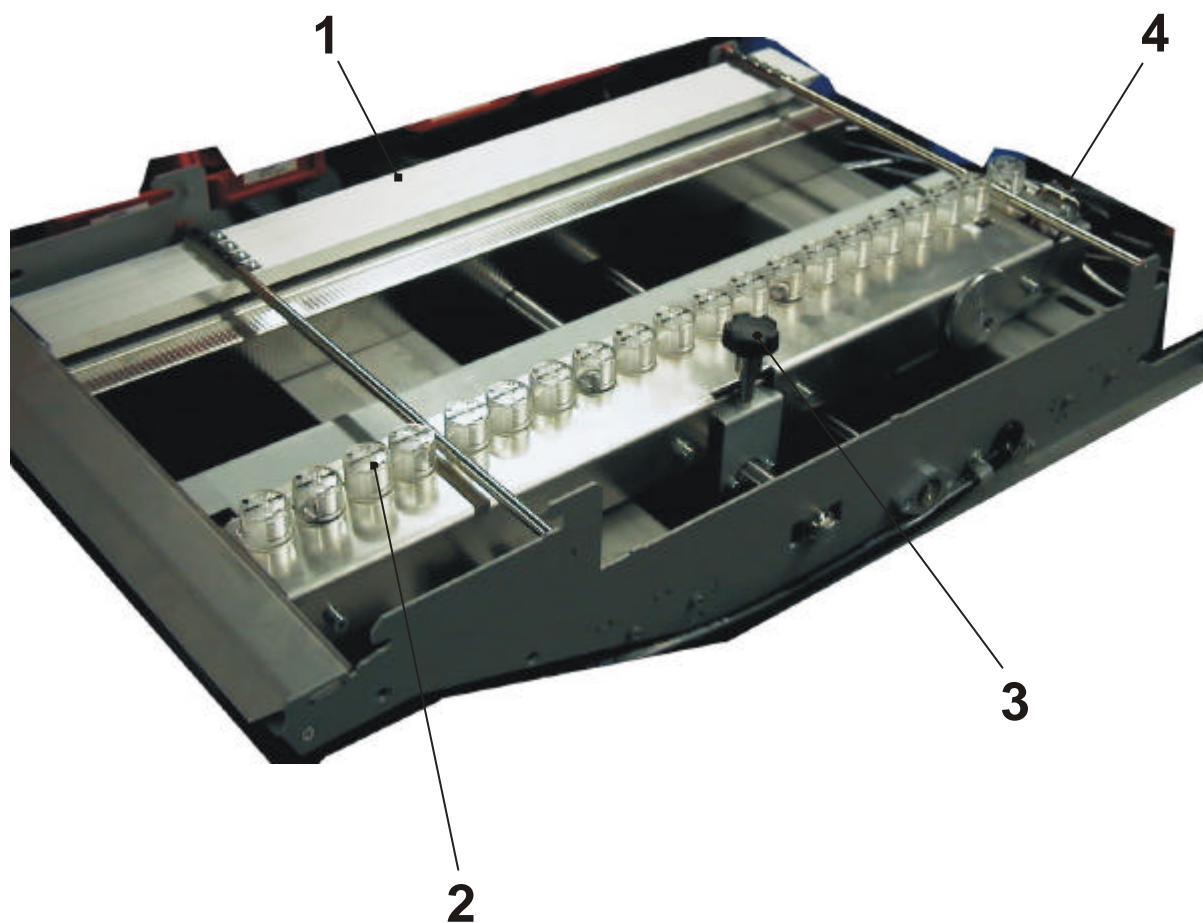
4.007.635 PBA / Suction Feeder

Pos.	P / N	Benennung / Name	Menge / Quantity
1)	4 005 581	Transportrolle / Pulley	6x
2)	2 017 987	Antriebswelle / Shaft	1x
3)	4 003 897	Saugrolle / Suction Wheel	1x
4)	4 007 929	Saugstutzen	1x

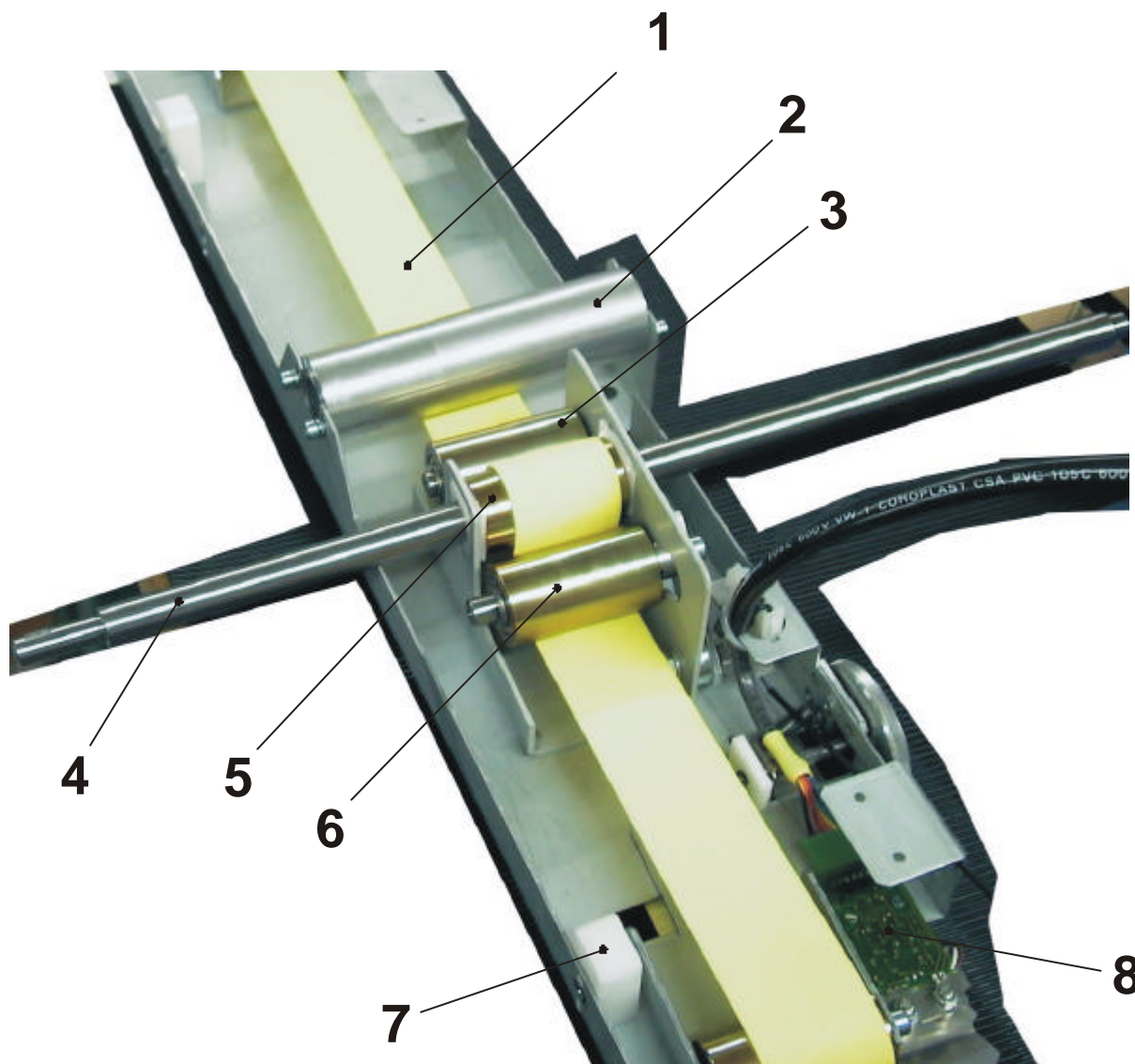


1

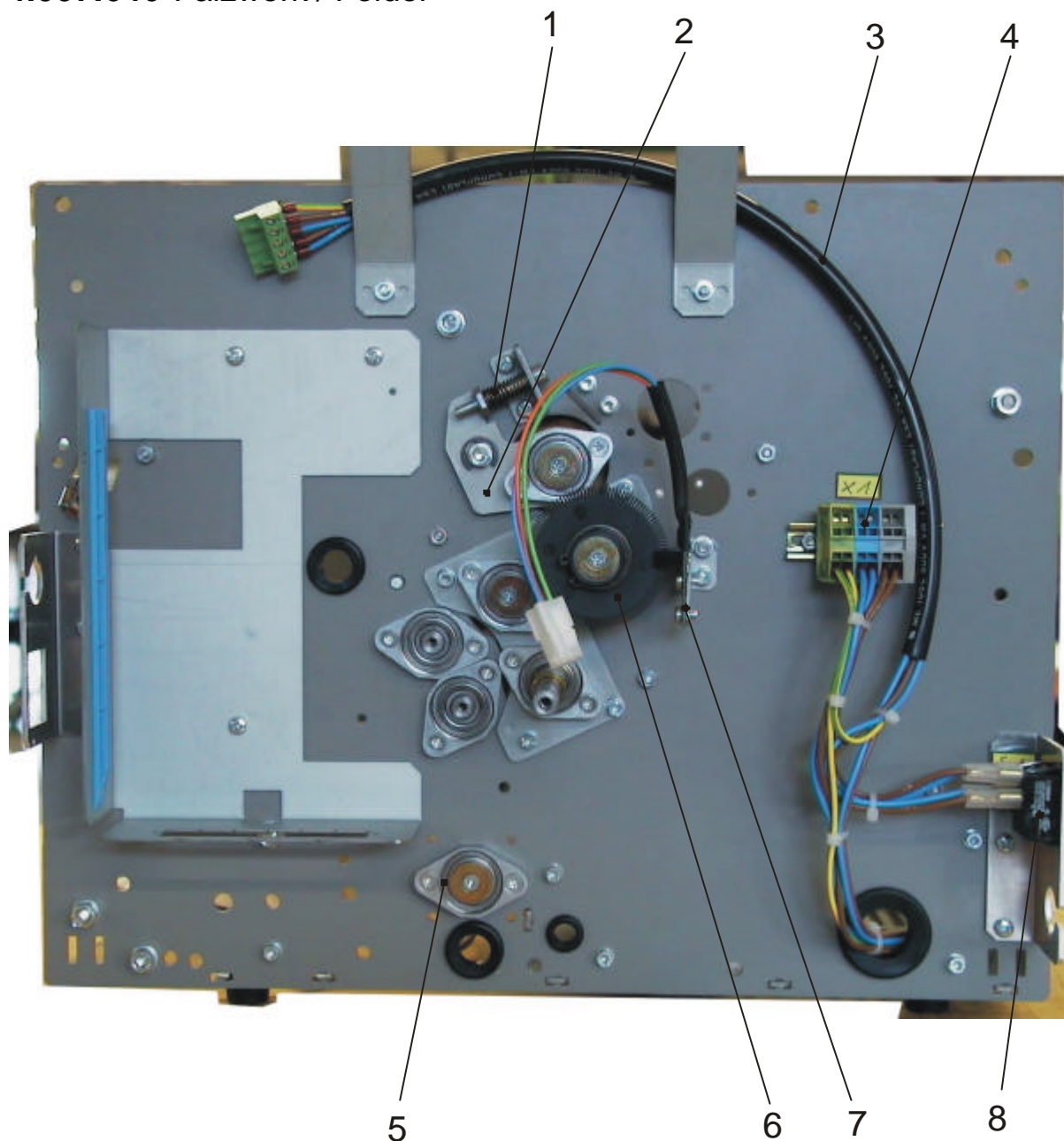
Pos.	P / N	Benennung / Name	Menge / Quantity
1)	4 006 824	Gebläse/Electrical Box	1x

4.007.636 Ausrichttisch / Algnment Table

Pos.	P / N	Benennung / Name	Menge / Quantity
1)	2 052 178	Niederhalteschiene / Rail	4x
2)	1 017 526	Kugelkäfig / Ball cage	20x
	5 616 003	Stahlkugel / Steel ball	
	5 616 002	Plastikkugel / Plastic ball	
3)	2 007 104	Kreuzgriffschraube / Screw	1x
4)	4 007 961	Lichtschanke / Light sensor	1x

4.007.636 Ausrichttisch / Alignment Table

Pos.	P / N	Benennung / Name	Menge / Quantity
1)	1 031 093	Flachriemen / Flat Belt	1x
2)	2 017 983	Rohr / Tube	1x
3)	2 012 793	Rolle / Pulley	1x
4)	2 017 984	Welle / Schaft	1x
5)	2 012 740	Rolle / Pulley	1x
6)	2 012 739	Rolle / Pulley	1x
7)	1 017 552	Klotz / Bracket	1x
8)	4 007 653	LS-Doppelblatt / Double detector	1x

4.007.646 Falzwerk / Folder

Pos.	P / N	Benennung / Name	Menge / Quantity
1)		Feder / Spring	2x
2)	2 028 928	Winkel / Bracket	1x
3)	4 007 960	Kabelbaum / Wiring harness	1x
4)		Klemme / Clamp	1x
5)	1 112 005	Lager / Bearing	7x
6)	1 017 707	Impulsscheibe / Encoder Wheel	1x
7)	4 006 424	Lichtschranke / light sensor	1x
8)	1 030 397	Schalter / Switch	1x
9)	4 007 763	Steuerkarte / PCB (not shown)	1x

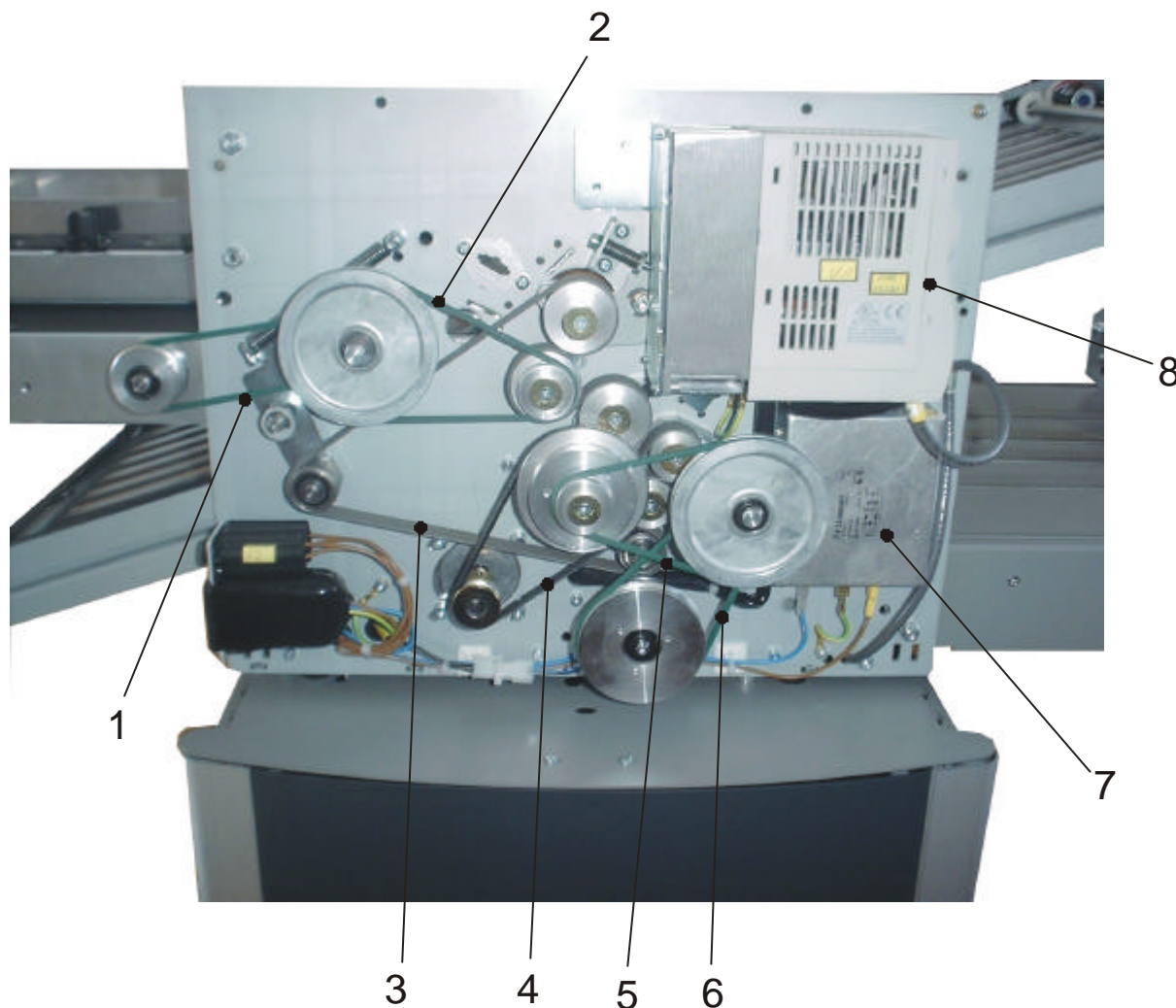
1 030 880

Eprom

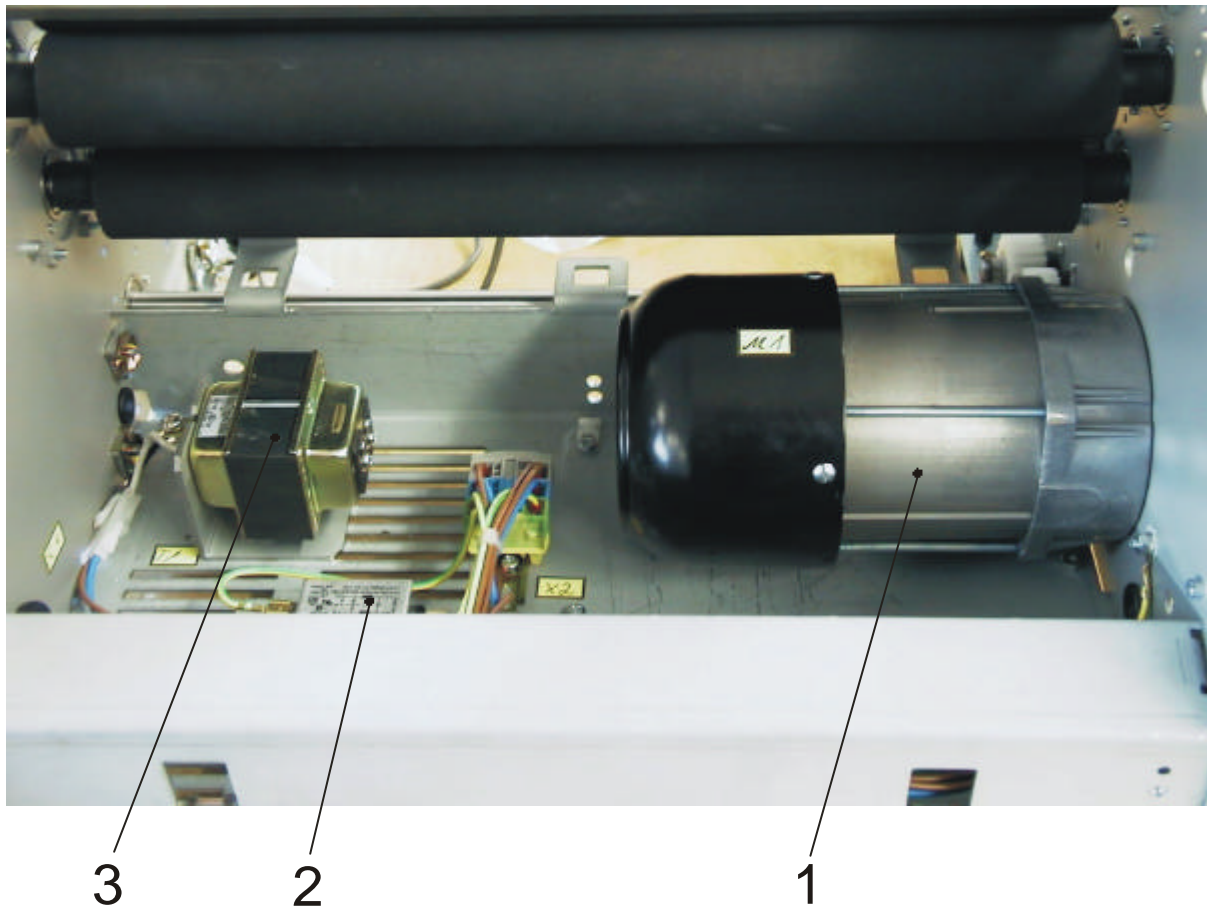
(not shown)

1x

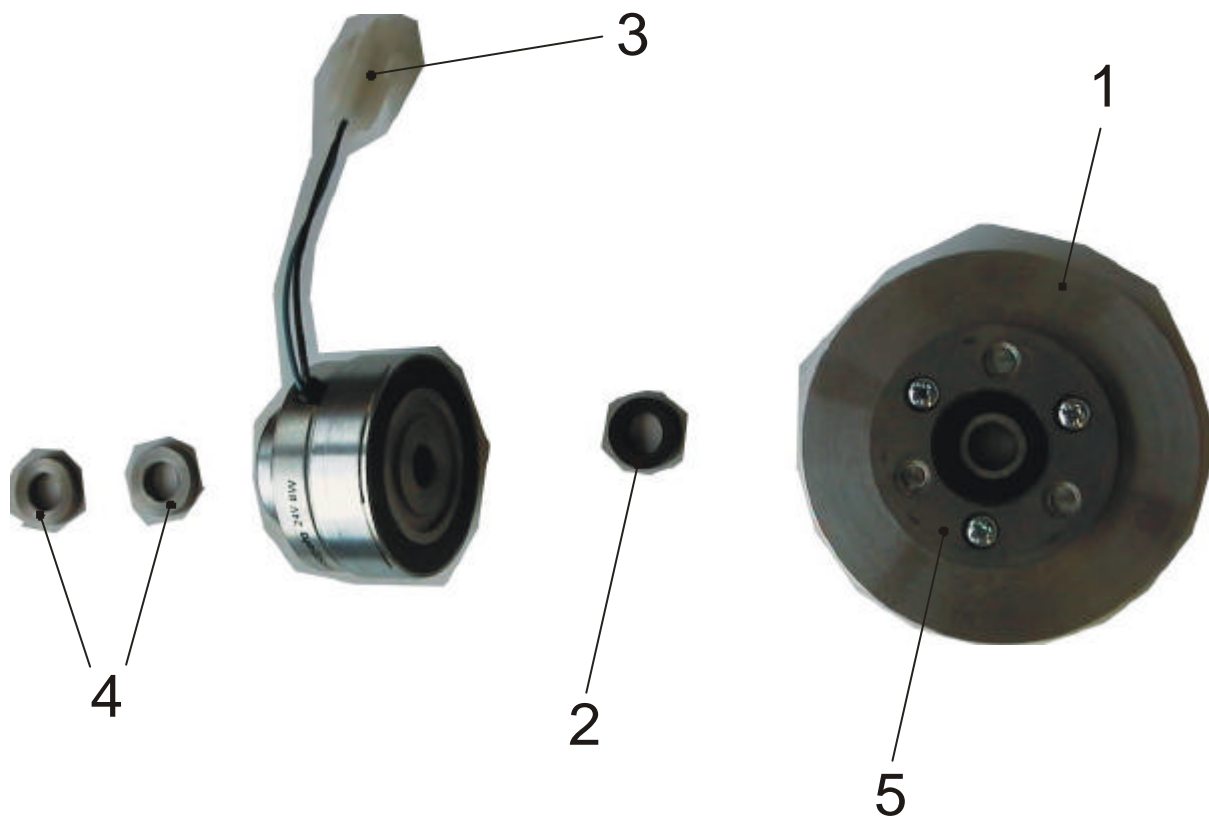
Falzwerk / Folder (S-Version)



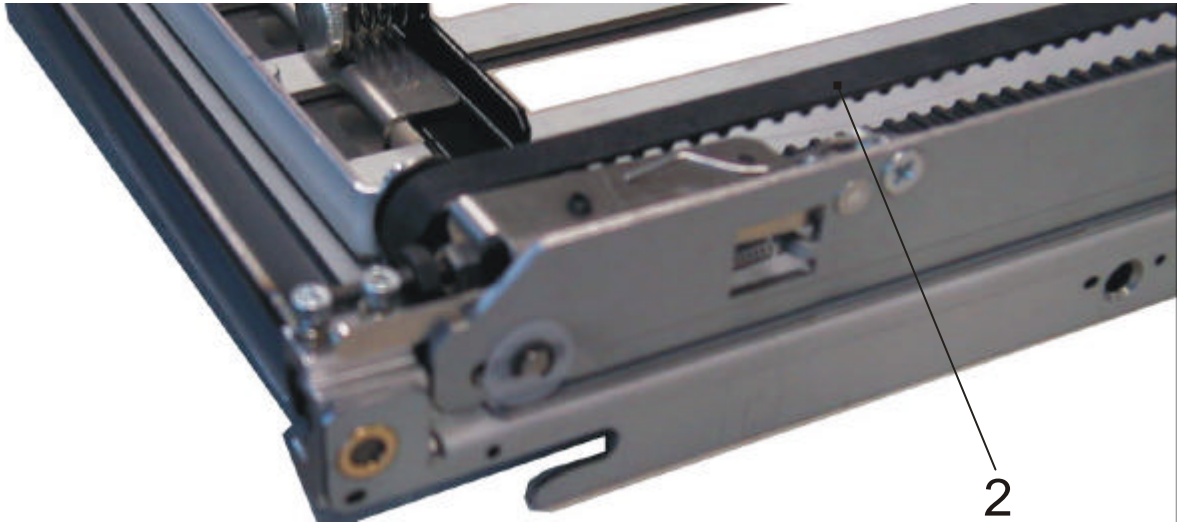
Pos.	P / N	Benennung / Name	Menge / Quantity
1)	1 033	Rundriemen / Round Belt	1x
2)	1 033 229	Rundriemen / Round Belt	1x
3)	1 031 217	Flachriemen / Flat Belt	2x
4)	1 033 226	Keilriemen / V-Belt	1x
5)	1 033 227	Rundriemen / Round Belt	1x
6)	1 033 227	Rundriemen / Round Belt	1x
7)	1 030 751	Netzfilter / Noise filter	1x
8)	1 030 844	Frequenzumformer / Frequency contr.	1x



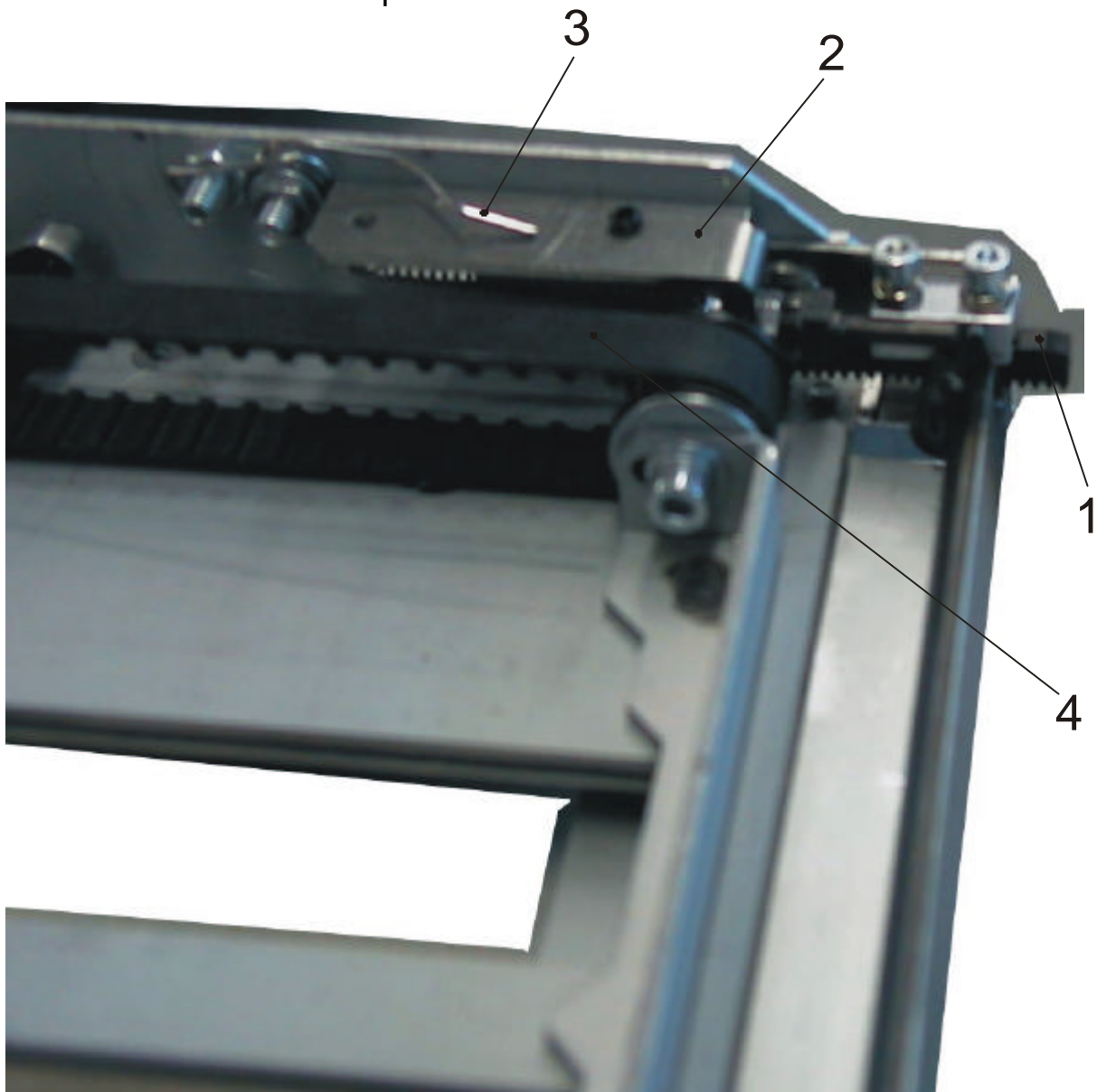
Pos.	P / N	Benennung / Name	Menge / Quantity
1)	4 008 044	Motor / Motor	1x
2)	1 030 778	Filter / Noise filter	1x
3)	4 006 453	Trafo / Transformer	1x



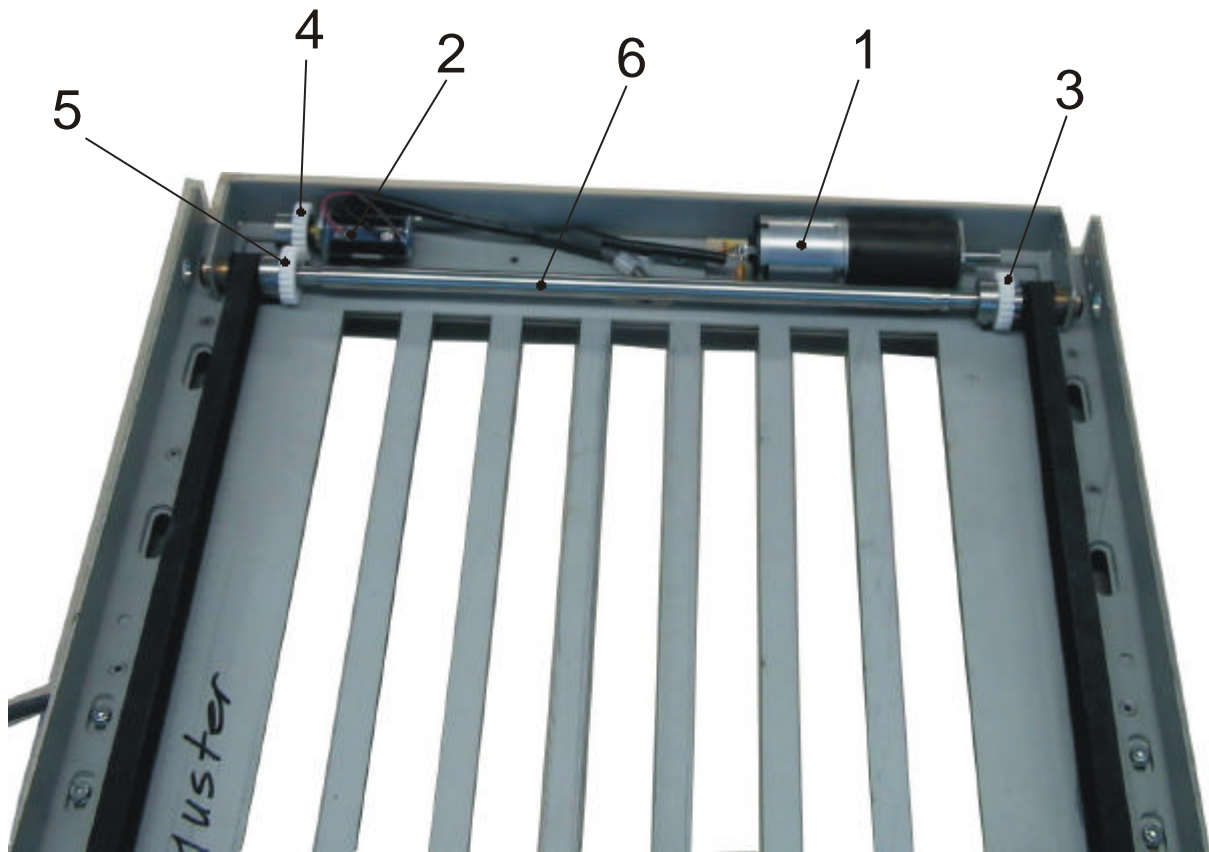
Pos.	P / N	Benennung / Name	Menge / Quantity
1)	2 013 083	Riemenscheibe / Pulley	1x
2)	2 001 597	Distanzhülse / Bush	1x
3)	4 006 421	Magnetkupplung / Clutch	1x
4)	2 001 832	Buchse / Bush	2x
5)	1 030 343	Ankerenteil / Disc	1x

4.007.777 Tasche / Foldplate

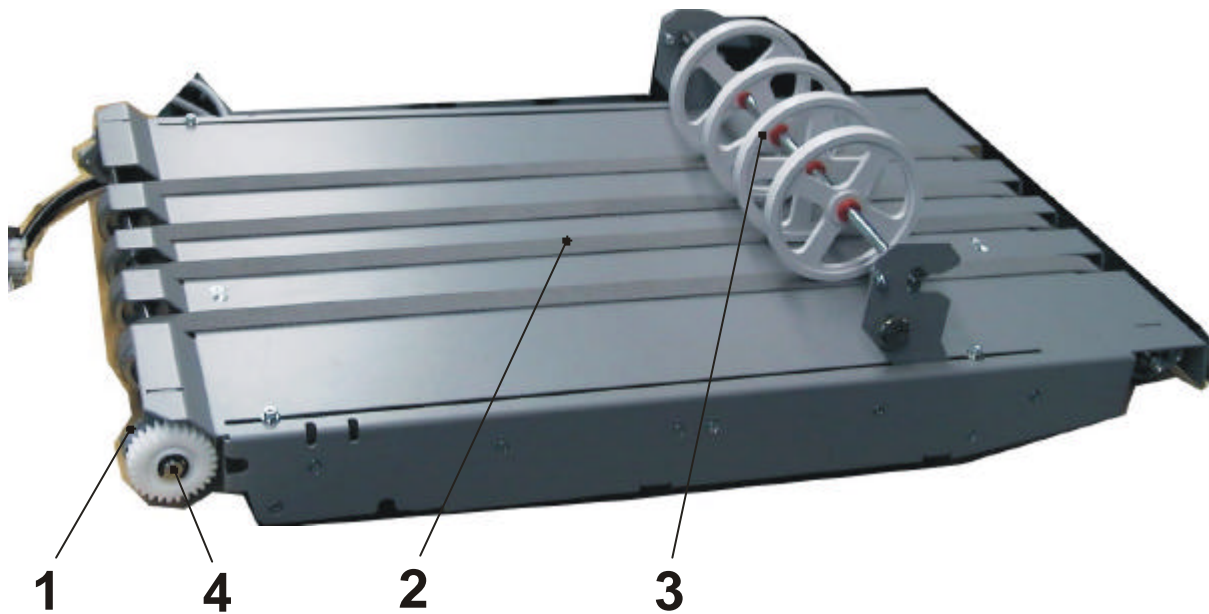
Pos.	P / N	Benennung / Name	Menge / Quantity
1)	4 007 770	Umleitsteg / Deflector plate	1x
2)	1 033 225	Zahnriemen / Timing Belt	2x

4.007.777 Tasche / Foldplate

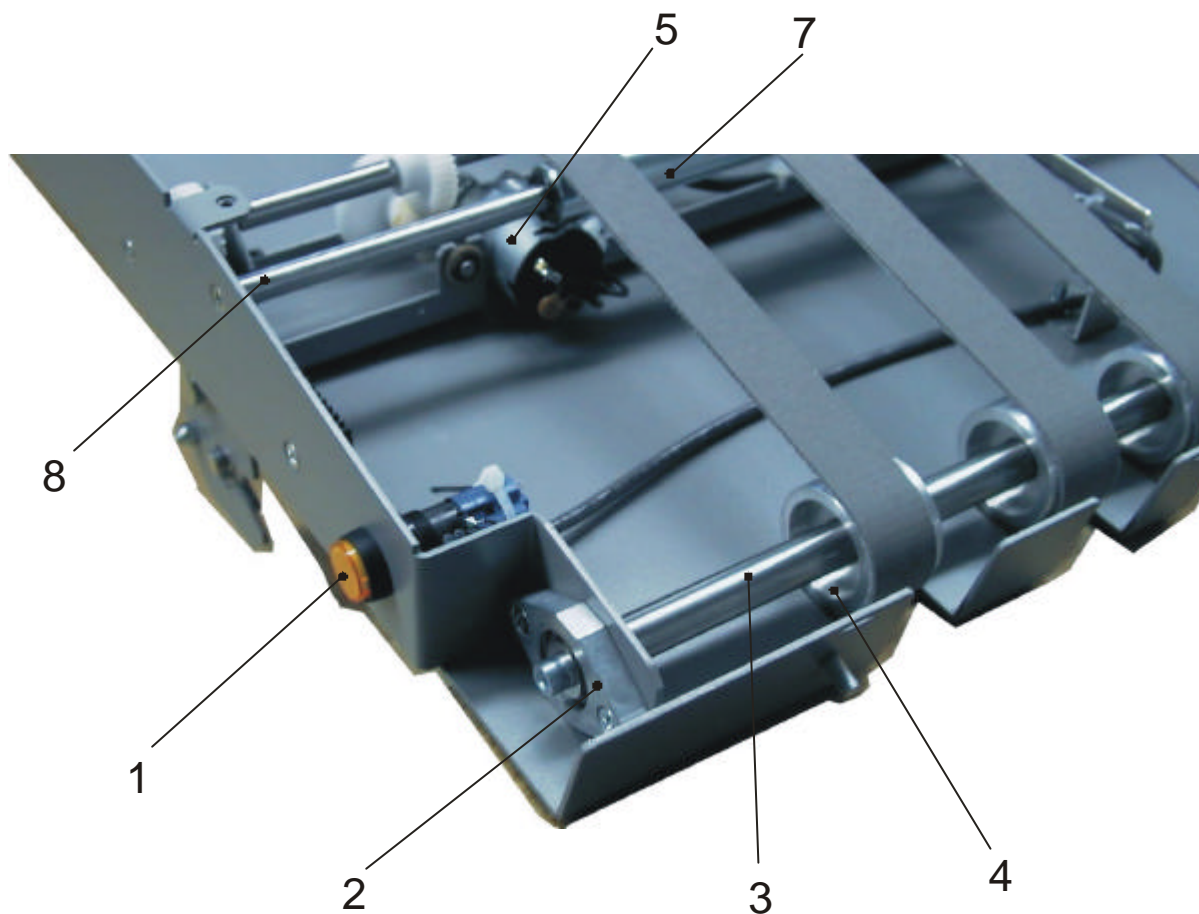
Pos.	P / N	Benennung / Name	Menge / Quantity
1)	1 017 720	Zahnstange / Gear rack	1x
2)	2 031 886	Klinke / Latch	1x
3)	1 005 115	Schenkelfeder / Leg spring	1x
4)	1 017 721	Zahnriemenrad / Drive pulley	4x

4.007.777 Tasche / Foldplate

Pos.	P / N	Benennung / Name	Menge / Quantity
1)	1 030 103	Getriebemotor / Gear motor	1x
2)	1 029 986	Potentiometer	1x
3)	1 017 686	Zahnrad / Gear	1x
4)	4 005 300	Zahnrad / Gear	1x
5)	1 017 686	Zahnrad / Gear	1x
6)	2 017 968	Welle / Shaft	1x

4.007.647 Auslage / Delivery Table

Pos.	P / N	Benennung / Name	Menge / Quantity
1)	1 027 736	Zahnrad / Gear	1x
2)	1 031 218	Flachriemen / Flat Belt	4x
3)	1 017 384	Rolle / Pulley	4x
4)	2 017 977	Welle / Shaft	1x

4.007.647 Auslage / Delivery Table

Pos.	P / N	Benennung / Name	Menge / Quantity
1)	1 029 891	Schalter / Switch	1x
2)	4 004 539	Lager / Bearing	2x
3)	2 017 978	Welle / Schaft	1x
4)	2 013 468	Rolle / Pulley	8x
5)	1 030 369	Motor / Motor	1x
	1 029 986	Potentiometer (not shown)	1x
7)	2 018 079	Rohr / Tube	2x
8)	2 018 018	Achse / Axle	2x

