



MATHIAS BÄUERLE

Mathias Bäuerle GmbH · Gewerbehallestraße 7-11

D-78112 St.Georgen · Telefon (07724) 882-0 · Telefax (07724) 882-111

Internet: <http://www.mbfold.de> · E-mail: center@mbfold.de

Falzmaschine CAS 524 B+H

Folder CAS 524 B+H



Version - 2 15.12.99

TEILEKATALOG PARTS CATALOG

Inhalt / Contents

5.700.344	Falzwerk CAS 524 - 4	7
5.700.344	Fold Unit CAS 524 - 4	7
4.004.927	Falzwerk, Untergestell CAS 524	9
4.004.927	Fold Unit, Cabinet CAS 524	9
4.006.738	Schublade CAS 524 - 4	11-13
4.006.738	El. Compartment CAS52 - 4	11-13
4.004.926	Falzwerk CAS 524 - 4	18-21
4.004.926	Fold Unit CAS 524 - 4	18-21
4.004.612	Hebel rechts	23
4.004.612	Lever, right	23
4.004.613	Hebel links	25
4.004.613	Lever, left	25
4.004.614	Halter	27
4.004.614	Lever	27
4.004.615	Halter	29
4.004.615	Lever	29
4.004.616	Platte rechts	31
4.004.616	Plate, right	31
4.004.617	Platte links	33
4.004.617	Plate, left	33
4.004.618	Platte rechts mit Linksgewinde	35
4.004.618	Plate, right with left-hand thread	35
4.004.619	Platte links mit Linksgewinde	37
4.004.619	Plate, left with left-hand thread	37
4.004.620	Platte rechts mit Linksgewinde	39
4.004.620	Plate, right with left-hand thread	39
4.004.621	Platte links mit Linksgewinde	41
4.004.621	Plate, left with left-hand thread	41
4.006.272	Riemenspanner	43
4.006.272	Belt tensioner	43

Inhalt / Contents

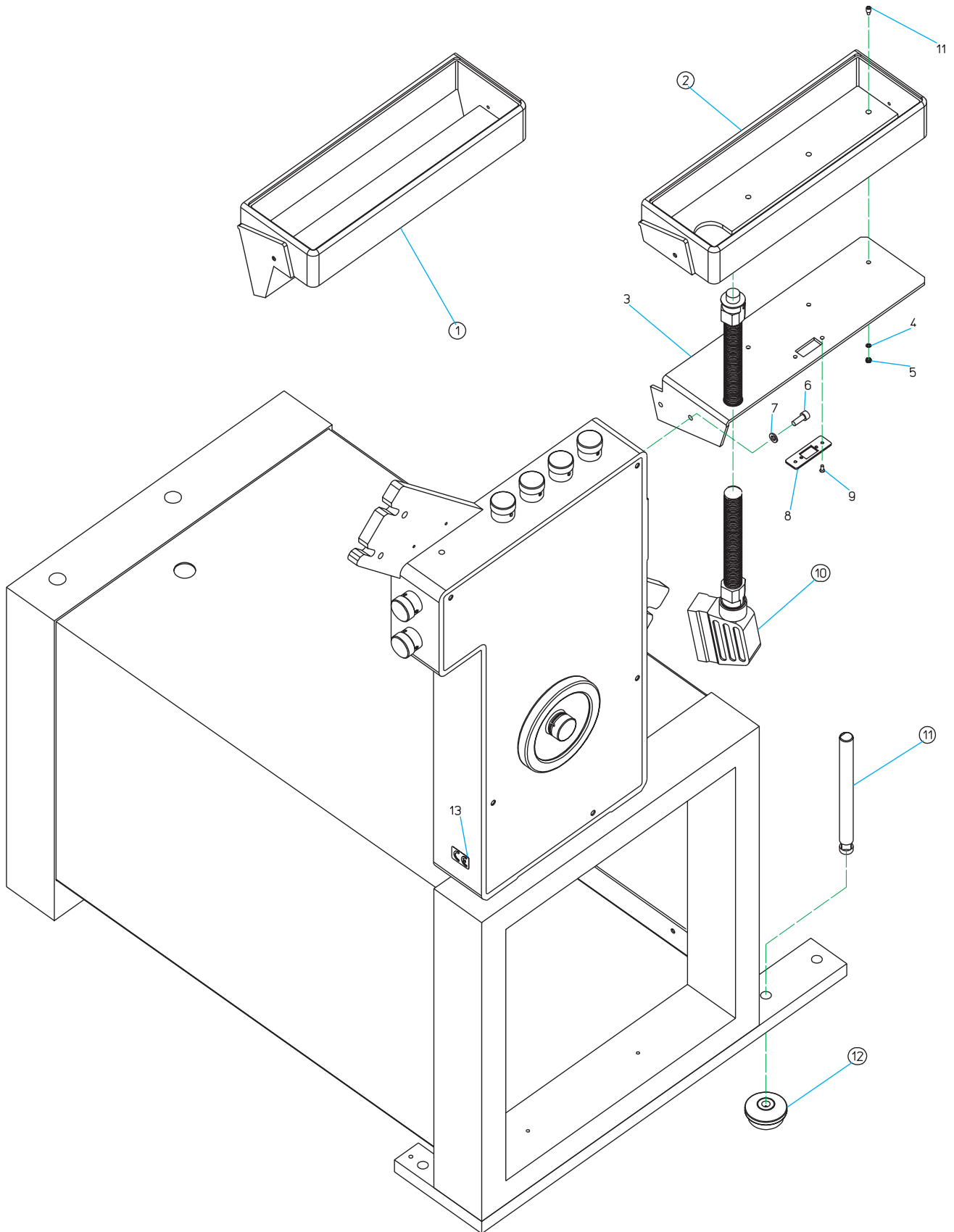
4.004.657	Kabelbaum CAS 524 - 4	45
4.004.657	Wiring harness CAS 524 - 4	45
4.007.198	Falztasche I+III, CAS 524 - 4	47-49
4.007.198	Fold plate I+III, CAS 524 - 4	47-49
4.007.197	Falztasche II - IV CAS 524 - 4	51-53
4.007.197	Fold, plate II - IV CAS 524 - 4	51-53
4.007.282	Bedienpult CAS 524 - 4	55
4.007.282	Operator panel CAS 524 - 4	55
9.100.175	Zubehör CAS 524 - 4	57
9.100.175	Accessories CAS 524 - 4	57
4.005.005	Übergabebrücke	59
4.005.005	Transfer bridge	59
	Numerische Teileliste	59-71
	Numerical Parts List	59-71

Teilekatalog

Parts Catalog

5.700.344 Falzwerk CAS 524 - 4 B+H HL / 5.700.344 Fold unit CAS 524 - 4B+H HL

5.700.341 Falzwerk CAS 524 - 4 B+H SE / 5.700.34 Fold unit CAS 524 - 4B+H SE



5.700.344 Falzwerk CAS 524 - 4 B+H HL / 5.700.344 Fold unit CAS 524 - 4B+H HL**5.700.341 Falzwerk CAS 524 - 4 B+H SE / 5.700.34 Fold unit CAS 524 - 4B+H SE**

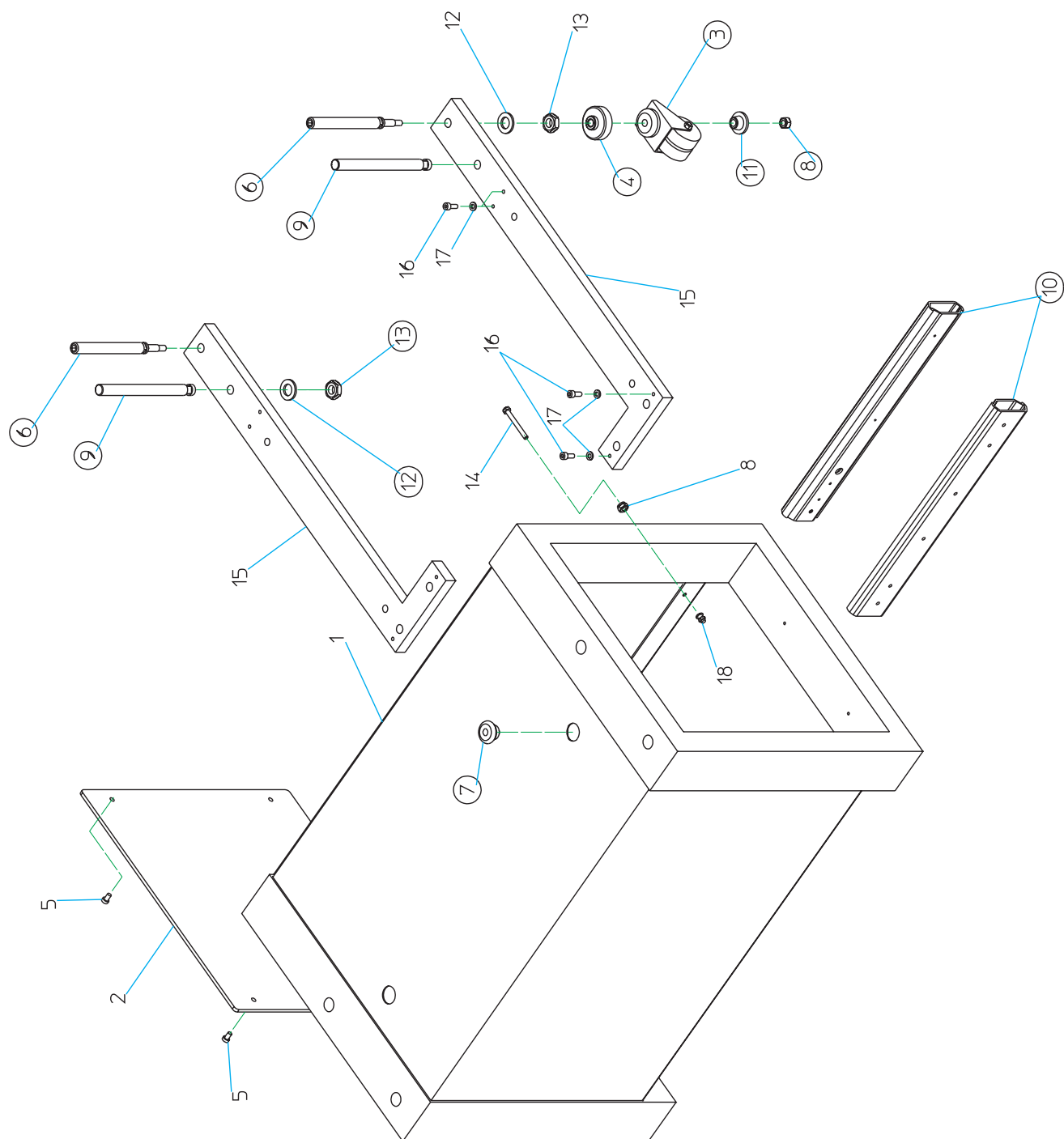
Pos.	Teile-Nr.	Beschreibung	Qty.
Pos.	Part No.	Description	Qty.
1	4005199	Gehäuse / Housing	1
2	1019446	Gehäuse / Housing	1
3	2028529	Winkel / Bracket	1
4	1109003	Scheibe 3,2 DIN 433 / Washer	2
5	1122004	Skt. Mutter M3 DIN 934 / Hexhead nut	2
6	1143022	Zyl. Schraube M6x16 DIN 912 / Cylinder screw	2
7	1107004	Scheibe o. Fase 6,4 DIN 125 / Plain washer	2
8	2022887	Platte / Plate	1
9	1185012	Senkschr. m. Kreuzschl. M3x8 DIN 965 / Flat head screw	2
10	4005963	Kabelbaum / Wiring harness	1
11	2041172	Gewindebolzen / Stud	2
12	1027436	Nivellierelement / Bubble level	4
13	1045673	CE - Zeichen / CE-label	1
14	1027479	Schraubbolzen / Stud	2

Teile mit gleichem Index (a,b,c,...) sollten gemeinsam gewechselt werden !

Parts with the same index letter (a,b,c,..) should be replaced together.

4.004.927 Untergestell CAS 524 - 4

4.004.927 Cabinet CAS 524 - 4



4.004.927 Untergestell CAS 524 - 4 / 4.004.927 Cabinet CAS 524 - 4

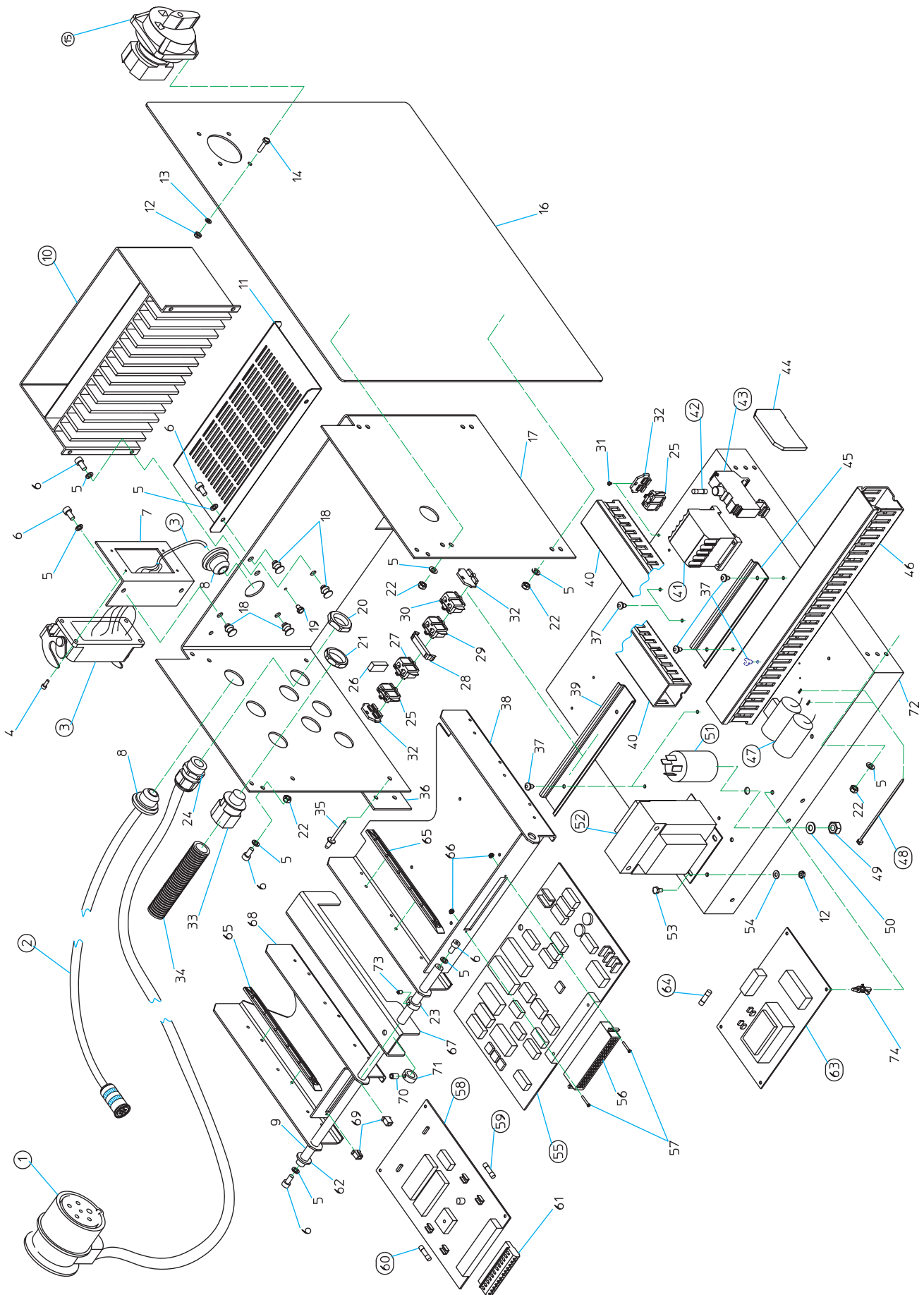
Pos.	Teile-Nr.	Beschreibung	Qty.
Pos.	Part No.	Description	Qty.
1	4004928	Rahmen / Frame	1
2	2022402	Frontplatte / Front plate	1
3	1027550	Doppellenkrolle / Steerable caster	4
4	2013168	Deckel / Cover	4
5	1200005	Zyl. Schr. m. ISK. M6x10 DIN 7984 / Screw	4
6	2041221	Gewindebolzen / Threaded rod	4
7	1037130	Durchführungstülle / Rubber grommet	1
8	1123005	Skt. Mutter selbsts. M8 DIN 985 / Hexhead nut	4
9	2041172	Gewindebolzen / Threaded rod	4
10	1027308	Kugelführung / Ball cage bracket	2
11	2001698	Buchse / Bushing	4
12	1107012	Scheibe 17 DIN 125 / Washer	8
13	1175008	Skt. Mutter M16x1.5 DIN 439 / Hexhead nut	8
14	1121039	Sechskantschraube M6x55 / Hexhead screw	1
15	2051495	Ausleger / Feed arm	2
16	1143022	Zyl. Schraube M6x16 DIN 912 / Allen screw	12
17	1107004	Scheibe o. Fase 6,4 DIN125 / Plain washer	12
18	1078009	Blindnietmutter M6 / Press nut	1

Teile mit gleichem Index (a,b,c,...) sollten gemeinsam gewechselt werden !

Parts with the same index letter (a,b,c,..) should be replaced together.

4.006.738 Schublade CAS 524 - 4 /

4.006.738 El. Compartment CAS 524 - 4



4.006.738 Schublade CAS 524 - 4**4.006.738 EI. Compartment CAS 524 - 4**

Pos.	Teile-Nr.	Beschreibung	Qty.
Pos.	Part No.	Description	Qty.
1	4004952	Netzeingang / Power input	1
2	4005055	Steuerleitung / Interface cable	1
3	4006739	Kabelbaum / Wiring harness	1
4	1143033	Zyl. Schraube M3x8 DIN 912 / Allen screw	4
5	1109006	Scheibe 5,3 DIN 433 / Washer	7
6	1143007	Zyl. Schraube M5x10 DIN 912 / Allen screw	13
7	2030219	Winkel / Bracket	1
8	1037130	Durchführungstülle / Rubber grommet	2
9	2017007	Achse / Shaft	1
10	1030138	Frequenzumformer / Speed control board	1
11	2027914	Abdeckung / Cover	1
12	1122005	Skt. Mutter M4 DIN 934 / Hexhead nut	8
13	1108002	Federring B4 DIN127 / Lock washer	6
14	1121024	Skt. Schraube M4x16 DIN 933 / Hexhead screw	4
15	1030137	Hauptschalter / Main switch	1
16	4004727	Frontplatte / Front plate	1
17	2027907	Bügel / Bracket	1
18	1078011	Gesipa Blindniete M5x7x12 / Pop rivet	8
19	1029290	Erdungsschraube M4 / Ground screw	1
20	1030175	Skt. Mutter Fs / Hexhead nut	1
21	1030158	Gegenmutter CE 16m / Lock nut	3
22	1122003	Skt. Mutter M5 DIN 934 / Hexhead nut	7
23	2011115	Stelling / Collar	2
24	1030176	Kabel-Verschraubung / Cable clamp nut	1
25	1030169	2- Leiterklemme grau / Connector, grey	9
26	1030168	Einlegebrücke / Jumper insert	2
27	1030171	4- Leiterklemme blau / 4-pole terminal block blue	2
28	1030173	Montagefuß m. Schraube / Mounting base w. screw	4
29	1030172	4- Leiterklemme gr. / ge. / 4-pole terminal block gr. / yel.	3
30	1030170	4- Leiterklemme grau / 4-pole terminal block / grey	9
31	1178020	Blechschr. B 2.2 x 6.5 DIN 7981 / Sheet metal screw	2
32	1030167	Abschlussplatte / End plate	3
33	1030157	Schnellbefestigung SEM 16 / Quick lock	2
34	1030257	Polyflex Wellrohr / Conduit hose	1
35	1081007	Gesipa Blindniete 5x8 / Rivet	4
36	2022339	Platte / Plate	1
37	1178011	Zyl. Bl. B 4,2x9,5 DIN 7981 / Panhead sheet-metal screw	14
38	2027910	Halter / Mounting bracket	1
39	2027913	Tragschiene / Mounting rail	1

Teile mit gleichem Index (a,b,c,...) sollten gemeinsam gewechselt werden !

Parts with the same index letter (a,b,c,...) should be replaced together.

4.006.738 Schublade CAS 524 - 4**4.006.738 EI. Compartment CAS 524 - 4**

Pos.	Teile-Nr.	Beschreibung	Qty.
Pos.	Part No.	Description	Qty.
41	1030163	Schütz / Relay	1
42	1180002	Schmelzeins. T 0,5 B DIN 41571 / Fuse	1
43	1030165	Sicherungsklemme / Fuse holder	1
44	1030166	Abschlussplatte / End plate	1
45	2027912	Tragschiene / Rail	1
46	1030186	Kabelkanal / Cable duct	1
47	4005053	Elko + Widerstand / Capautor	1
48	1029385	Kabelbinder / Cable tie	1
49	1122002	Skt. Mutter M8 DIN 934 / Hexhead nut	1
50	1107001	Scheibe ohne Fase 8,3 DIN 125 / Washer	1
51	1030065	Netzfilter / Line filter	1
52	1030117	Transformator / Transformer	1
53	1121023	Skt. Schraube M4x8 DIN 933 / Hexhead screw	4
54	1107002	Scheibe o. Fase 4,3 DIN 125 / Plain washer	4
55	4004671	Leiterplatte / Slaveboard	1
56	1029710	Gehäuse / Housing	1
57	1103049	Zyl. Schraube M2,5x8 DIN 84 / Cylinder screw	2
58	4004672	Netzteilplatine / Power supply board	1
59	1030189	Sicherung T 0,25 A / Fuse	1
60	1180007	Sicherung T4 A / Fuse	1
61	1029947	Steck-Schraubklemme / Terminal block	1
62	1019184	Scheibe / Washer	2
63	4004217	Leiterplatte / PC-board	1
64	1029591	Sicherung T 0,8 A / Fuse	1
65	1017207	Führungsleiste / Guide rail	4
66	1122012	Skt. Mutter M2,5 DIN 934 / Hexhead nut	2
67	2027911	Halter / Bracket	1
68	2027909	Halter / Bracket	1
69	1030174	Befestigungsflansch / Mounting block	2
70	1118002	Gew. Stift Am 6x10 DIN 913 / Set screw	1
71	5612009	Stelling / Collar	1
72	2027906	Schublade / Drawer	1
73	1146006	Gewindestift M4x4 DIN 916 / Set screw	2
74	1027506	Printplattenhalter / Board mount	4

Teile mit gleichem Index (a,b,c,...) sollten gemeinsam gewechselt werden !

Parts with the same index letter (a,b,c,...) should be replaced together.

4.004.926 Falzwerk CAS 524 - 4 / 4.004.926 Fold unit CAS 524 - 4

Pos.	Teile-Nr.	Beschreibung	Qty.
Pos.	Part No.	Description	Qty.
1	2036337	Seitenplatte links / Side plate, left	1
2	2036336	Seitenplatte rechts / Side plate, right	1
3	2022791	Abdeckung links / Cover, left	1
4	2022789	Abdeckung rechts / Cover, right	1
5	4007198	Tasche I+III / Fold plate I+III	2
6	4007197	Tasche II+IV / Fold plate II+IV	2
7	1027399	Handrad / Handwheel	1
8	1150001	Zyl. Stift 6x45 DIN 6325 / Dowel pin	1
9	1135001	Scheibenf. 3x3,7 DIN 6888 / Woodruff key	12
10	4005210	Segmentwalze G-S / Combination roller	3
11	1200005	Zyl. Schr. m. ISK M6x10 DIN 7984 / Screw	10
12	2051456	Vierkantachse / Square shaft	1
13	2041162	Schraube / Screw	12
14	2001387	Hülse / Sleeve	1
15	4004608	Gummiwalze / Rubber roller	6
16h	2016974	Welle / Shaft	1
17	2012572	Buchse / Bushing	4
18a	4004629	Rolle / Roller	12
19m	2016975	Welle / Shaft	2
20	2016972	Distanzpfleiler / Spacer	4
21	1030126	Befestigungsschelle 6.5 / Cable clip	2
22	1030127	Befestigungsschelle 9.5 / Cable clip	4
23	1029287	Kabelbinder / Cable tie	9
24	4005209	Segmentwalze S-G / Combination roller	3
25	2006512	Bolzen / Stud	12
26	1027461	Kugelscheibe / Bevel washer	4
27a	3504014	Stiftschraube / Set screw	12
28	1121035	Skt. Schraube M10x35 DIN 933 / Screw	1
29	1033026	Polyflex Keilriemen / Polyflex V-belt	2
30	1031072	Flachriemen / Flat belt	2
31c,e	2016979	Welle / Shaft	2
32	2016978	Welle / Shaft	2
33	2016977	Welle / Shaft	2
34	2016976	Welle / Shaft	2
35	4004628	Zahnriemenscheibe / Timing belt disk	1
36d	2016980	Bolzen / Shaft	2
37	2016981	Welle / Shaft	2
38c,d,e,k	2012569	Gewindebuchse / Threaded bushing	12
39	2041162	Schraube / Screw	1
40b,j	4004612	Hebel rechts / Lever, right	1
41g	2006510	Bolzen / Bolt	4

Seite/Page 23

Teile mit gleichem Index (a,b,c,...) sollten gemeinsam gewechselt werden !

Parts with the same index letter (a,b,c,..) should be replaced together.

4.004.926 Falzwerk CAS 524 - 4 / 4.004.926 Fold unit CAS 524 - 4

Pos.	Teile-Nr.	Beschreibung	Qty.
Pos.	Part No.	Description	Qty.
44c,d,e,k	1017494	Skalenring / Scale ring	12
46	1107011	Scheibe 13 DIN 125 / Plain washer	1
47k,d	2022298	Distanzscheibe / Washer	4
48	1122016	Skt. Mutter M12 DIN 934 / Hexhead nut	1
49	1150024	Zyl. Stift 5x20 DIN 6325 / Dowel pin	2
50b,i	4004613	Hebel links / Lever, left	Seite/Page 25 1
52c,d,e,k	1017496	Zahnrad / Gear	12
53	1045564	Schild / Label	1
54c,d,e,k	1059029	Kunststoffgleitlager / Teflon bearing	12
55	1107001	Scheibe o. Fase 8,4 DIN 125 / Plain washer	16
56	1122002	Skt. Mutter M8 DIN 934 / Hexhead nut	14
57	1143051	Zylinderschr. M8x60 DIN 912 / Allen screw	2
58f	2006511	Bolzen / Stud	2
59	1133009	Sicherungssch. 8 DIN 6799 / C-clip	14
60	1143049	Zyl. Schraube m. ISK M10x35 DIN 912 / Allen screw	7
61c,d,e,k	4004632	Einstellknopf / Setting wheel	12
62	1107004	Scheibe o. Fase 6,4 DIN 125 / Plain washer	4
63d	1107009	Scheibe o. Fase 10,5 DIN 125 / Plain washer	4
64	2006741	Bolzen / Stud	2
65d,k,e	4004625	Stelling / Collar	12
66	4004627	Flansch / Flange	2
67c,d,e,k	1003037	Druckfeder / Compression spring	12
68	2022299	Lasche / Bracket	2
69	4004616	Platte rechts / Plate, right	Seite/Page 31 1
70b,m	2006506	Bolzen / Stud	4
71	2022294	Platte / Plate	1
72	1017500	Kappe / Cap	1
73	3000070	Distanzscheibe / Spacer disk	1
74	2021535	Scheibe / Washer	8
75	2012573	Riemenscheibe / Pulley	4
76	2012566	Riemenscheibe / Pulley	1
77	2012574	Riemenscheibe / Pulley	1
78	2012580	Riemenscheibe / Pulley	12
79i,j	2006508	Bolzen / Stud	2
80c,d,e,k	1017498	Zahnrad / Gear	12
81f	4006272	Riemenspanner / Belt tensioner	Seite/Page 43 1
82	4004614	Hebel / Lever	Seite/Page 27 10
83	4004615	Hebel / Lever	Seite/Page 29 2
84	4004618	Platte re. m. li. gew. / Plate, right w. left-hand thread	S/P 35 4
85	4004617	Platte links / Plate left	Seite/Page 33 1

Teile mit gleichem Index (a,b,c,...) sollten gemeinsam gewechselt werden !

Parts with the same index letter (a,b,c,...) should be replaced together.

4.004.926 Falzwerk CAS 524 - 4 / 4.004.926 Fold unit CAS 524 - 4

Pos.	Teile-Nr.	Beschreibung	Qty.
Pos.	Part No.	Description	Qty.
86	4004621	Platte li. m. lg. Spindel / Plate, left w. long screw	S/P 41 1
87	4004619	Platte li. m. li. gewinde / Plate, left w. left-hand thread	S/P 37 4
88	2006507	Bolzen / Stud	2
89g	4004630	Riemenscheibe / Pulley	4
90	1143009	Zyl. Schraube M6x12 DIN 912 / Allen screw	13
91	1118007	Gew. Stift Am 5x8 DIN 913 / Set screw	10
92	1122008	Skt. Mutter M10 DIN 934 / Hexhead nut	4
93d,k	1133006	Sicherungssch. 5 DIN 6799 / C-clip	8
94	1135001	Scheibenf. 3x3,7 DIN 6888 / Woodruff key	18
95	4004620	Platte re. m. lg. Spindel / Plate, right	Seite/Page 39 1
96c,d,e	2012569	Gewindebuchse / Threaded bushing	12
97	2051457	Klotz / Block	2
98	1185018	Senkschr. M6x22 DIN 965 / Flat head screw	4
99	1185020	Senkschr. m. Krzschl. M5x12 DIN 965 / Flat head screw	24
100d,k	1191015	Pass-scheibe PS 6x12x0,5 DIN 988 / Shim	8
101k	1043073	Abdeckung / Cover	2
102k	2022297	Distanzscheibe / Washer	4
103	1043074	Abdeckung / Cover	2
104c,d,e,k	1017495	Scheibe / Washer	12
105d	1043075	Abdeckung / Cover	2
106	1043076	Abdeckung / Cover	2
107e	1043077	Abdeckung / Cover	2
108h	1112013	Ri. Kugell. 6002-2Z DIN 625 / Ball bearing	2
109c	1043078	Abdeckung / Cover	2
110	1133012	Sicherungssch.10 DIN 6799 / Safety clip	2
111	1143038	Zylinderschr. DIN 912 M 8x20 / Allen screw	4
112	2022295	Flansch / Flange	1
113	1191023	Pass-Scheibe PS 14x20x1 DIN 988 / Shim	4
114c,d,e	1118011	Gew. Stift M8x8 DIN 913 / Set screw	12
115	2012571	Riemenscheibe / Pulley	1
116	1143003	Zyl. Schraube M4x8 DIN 912 / Allen screw	6
117	1107002	Scheibe o. Fase 4,3 DIN 125 / Plain washer	6
119	1143014	Zyl. Schraube M5x25 DIN 912 / Allen screw	2
120	2006515	Bolzen / Stud	2
121	1143027	Zyl. Schraube M6x25 DIN 912 81 / Cylinder screw	2
122	1143046	Zyl. Schraube m. ISK M6x30 DIN 912 / Allen screw	4
123	1118004	Gew. Stift M6x8 DIN 913 / Set screw	2
127	1135002	Scheibenf. 4x5 DIN 6888 / Woodruff key	1
128	1029385	Kabelbinder / Cable tie	1
137	1005105	Federring / Lock washer	1

Teile mit gleichem Index (a,b,c,...) sollten gemeinsam gewechselt werden !

Parts with the same index letter (a,b,c,..) should be replaced together.

4.004.926 Falzwerk CAS 524 - 4 / 4.004.926 Fold unit CAS 524 - 4

Pos.	Teile-Nr.	Beschreibung	Qty.
Pos.	Part No.	Description	Qty.
138	1110026	Sicherungsring 28x1,2 DIN 472 / Clip	1
139	1191021	Pass-Scheibe PS 6x12x1 DIN 988 / Shim	2
140	1108001	Federring B6 DIN 127 / Lock washer	4
141	1110023	Sicherungsrg. 24x1,2 DIN 471 / Safety clip	2
142b	1112025	Ri. Kugell. 6901-2Z DIN 625 / Ball bearing	2
143	1045669	Schild / Label	1
144	1003089	Druckfeder / Compression spring	2
145	2001386	Buchse / Bushing	8
146	1191018	Pass-Scheibe PS 10x16x0,5 DIN 988 / Shim	12
147	4004633	Drehstrom Normmotor 220/380V / Three-phase motor	1
148	1033173	Zahnriemen 396 XL 0,25 / Timing belt	1
149	4004864	Zahnriemenrad / Timing belt Disk	1
150	1033154	Zahnriemen 260 XL 0,31 / Timing belt	1
151	1033094	Rundriemen 4x615 / O-Belt	1

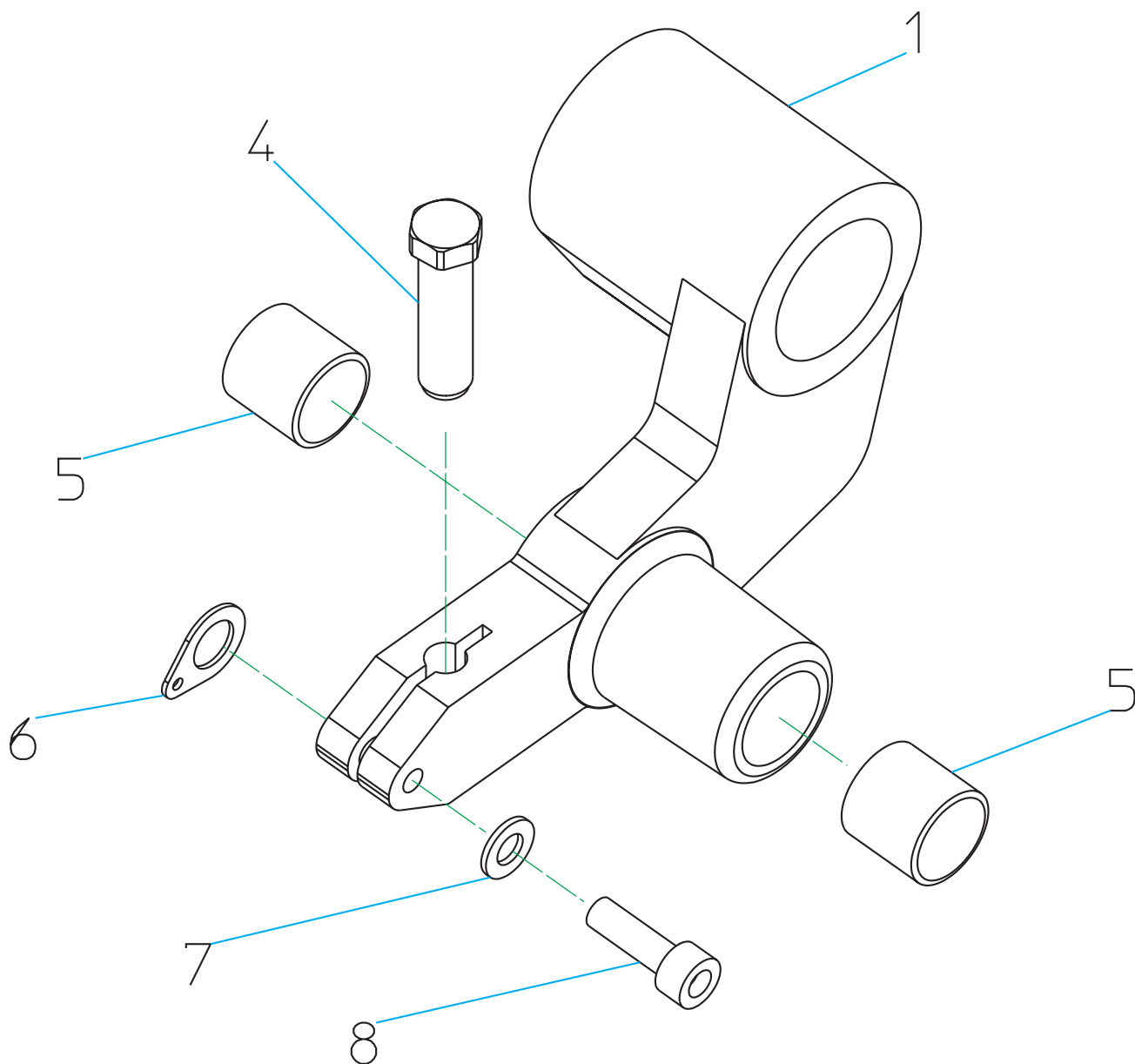
Teile mit gleichem Index (a,b,c,...) sollten gemeinsam gewechselt werden !

Parts with the same index letter (a,b,c,..) should be replaced together.

4.004.612 Hebel rechts

/

4.004.612 Lever, right



4.004.612 Hebel rechts / 4.004.612 Lever, right

Pos.	Teile-Nr.	Beschreibung	Qty.
Pos.	Part No.	Description	Qty.
1	2036131	Hebel rechts / Lever, right	1
2	1110023	Sicherungsring 24 x 1.2 DIN 472 / Clip	2
3	1112025	Rillenkugellager 6901 ZZ DIN 625 / Ball bearing	2
4	2041162	Schraube M8 x 0.5 / Screw	1
5	1059033	DU-Trockenlager / Bearing	2
6	2023220	Federeinhängung / Spring anchor	1
7	1107003	Scheibe A 5.3 DIN 125 / Plain washer	1
8	1143006	Zylinderschraube M5x16 DIN 912 / Allen screw	1

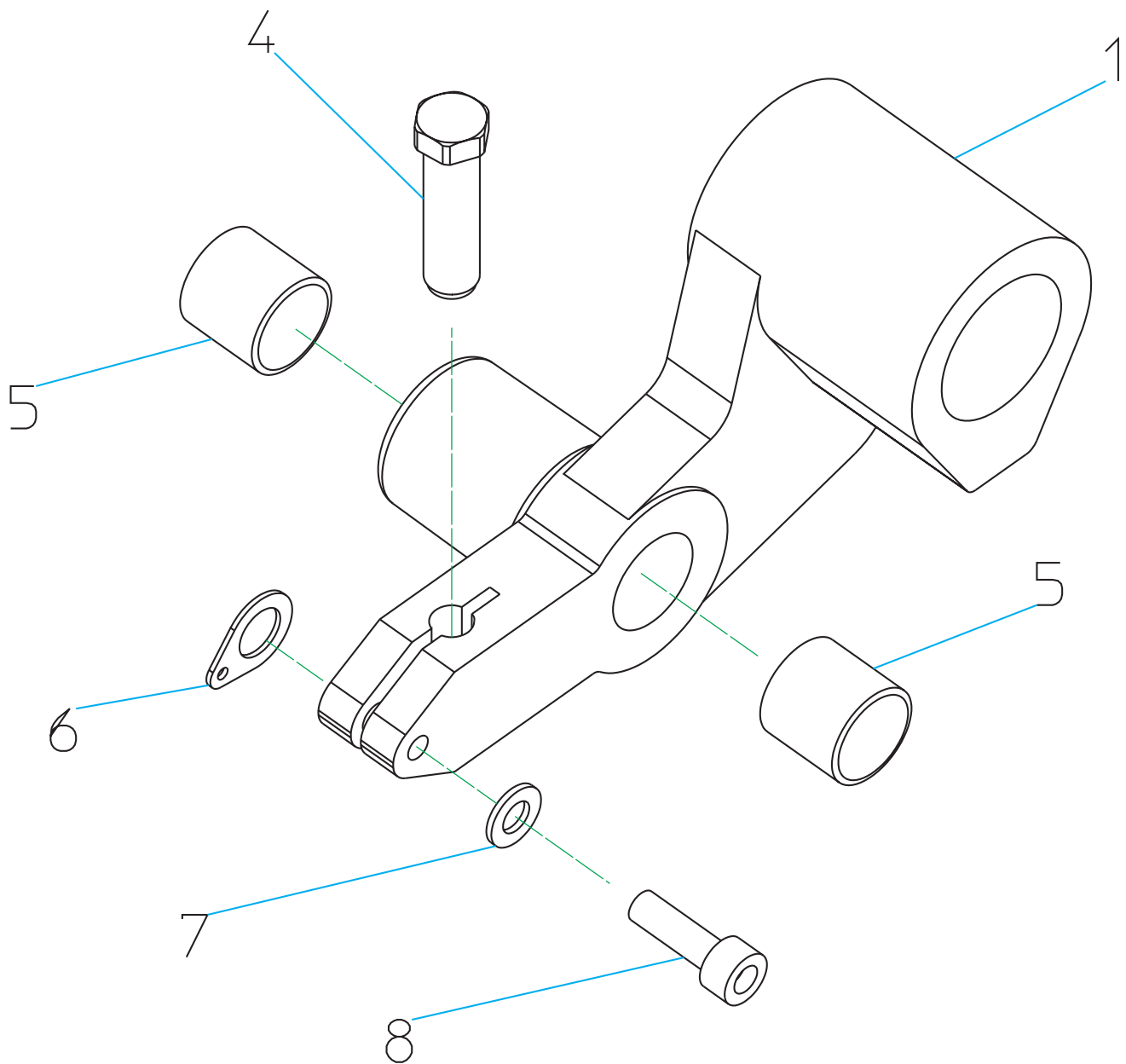
Teile mit gleichem Index (a,b,c,...) sollten gemeinsam gewechselt werden !

Parts with the same index letter (a,b,c,..) should be replaced together.

4.004.613 Hebel links

/

4.004.613 Lever, left



4.004.613 Hebel links / 4.004.613 Lever, left

Pos.	Teile-Nr.	Beschreibung	Qty.
Pos.	Part No.	Description	Qty.
1	2036132	Hebel links / Lever, left	1
2	1110023	Sicherungsring 24 x 1.2 DIN 472 / Safety clip	2
3	1112025	Rillenkugellager 6901 ZZ DIN 625 / Ball bearing	2
4	2041162	Schraube M8 x 0.5 / Screw	1
5	1059033	DU-Trockenlager / Bearing	2
6	2023220	Federeinhängung / Spring anchor	1
7	1107003	Scheibe A 5.3 DIN 125 / Plain washer	1
8	1143006	Zylinderschraube M5x16 DIN 912 / Cylinder screw	1

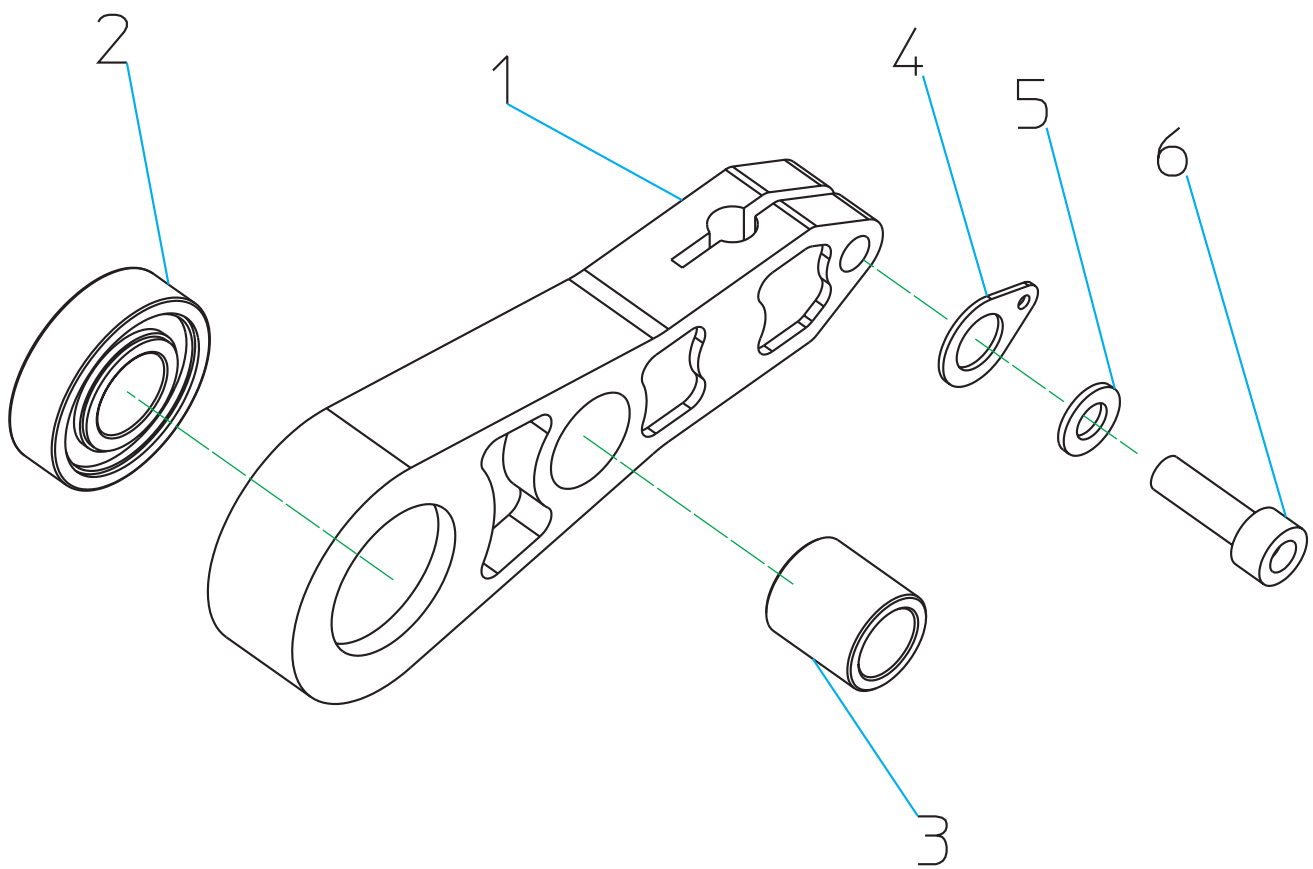
Teile mit gleichem Index (a,b,c,...) sollten gemeinsam gewechselt werden !

Parts with the same index letter (a,b,c,..) should be replaced together.

4.004.614 Halter

/

4.004.614 Lever



4.004.614 Halter / 4.004.614 Lever

Pos.	Teile-Nr.	Beschreibung	Qty.
Pos.	Part No.	Description	Qty.
1	2036166	Hebel / Lever	1
2	1112001	Ri. Kugell. 6001-2Z DIN 625 / Ball bearing	1
3	1009038	Sinterbuchse / Bushing	1
4	2023220	Federeinhängung / Spring anchor	1
5	1107003	Scheibe o. Fase 5,3 DIN 125 / Plain washer	1
6	1143006	Zyl. Schraube M5x16 DIN 912 / Allen screw	1

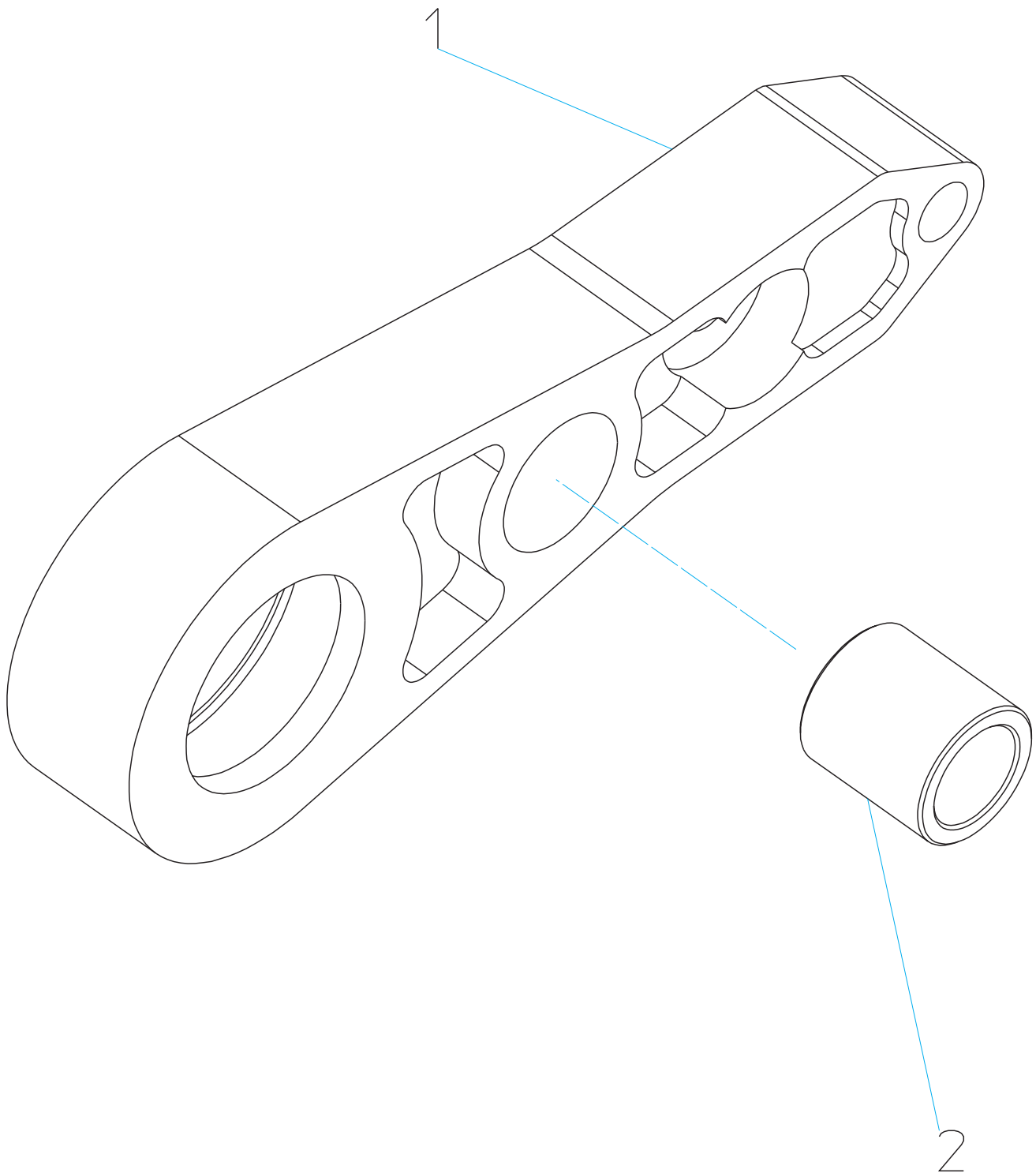
Teile mit gleichem Index (a,b,c,...) sollten gemeinsam gewechselt werden !

Parts with the same index letter (a,b,c,..) should be replaced together.

4.004.615 Halter

/

4.004.615 Lever



4.004.615 Halter / 4.004.615 Lever

Pos.	Teile-Nr.	Beschreibung	Qty.
Pos.	Part No.	Description	Qty.
1	2036167	Hebel / Lever	1
2	1009038	Sinterbuchse / Bushing	1

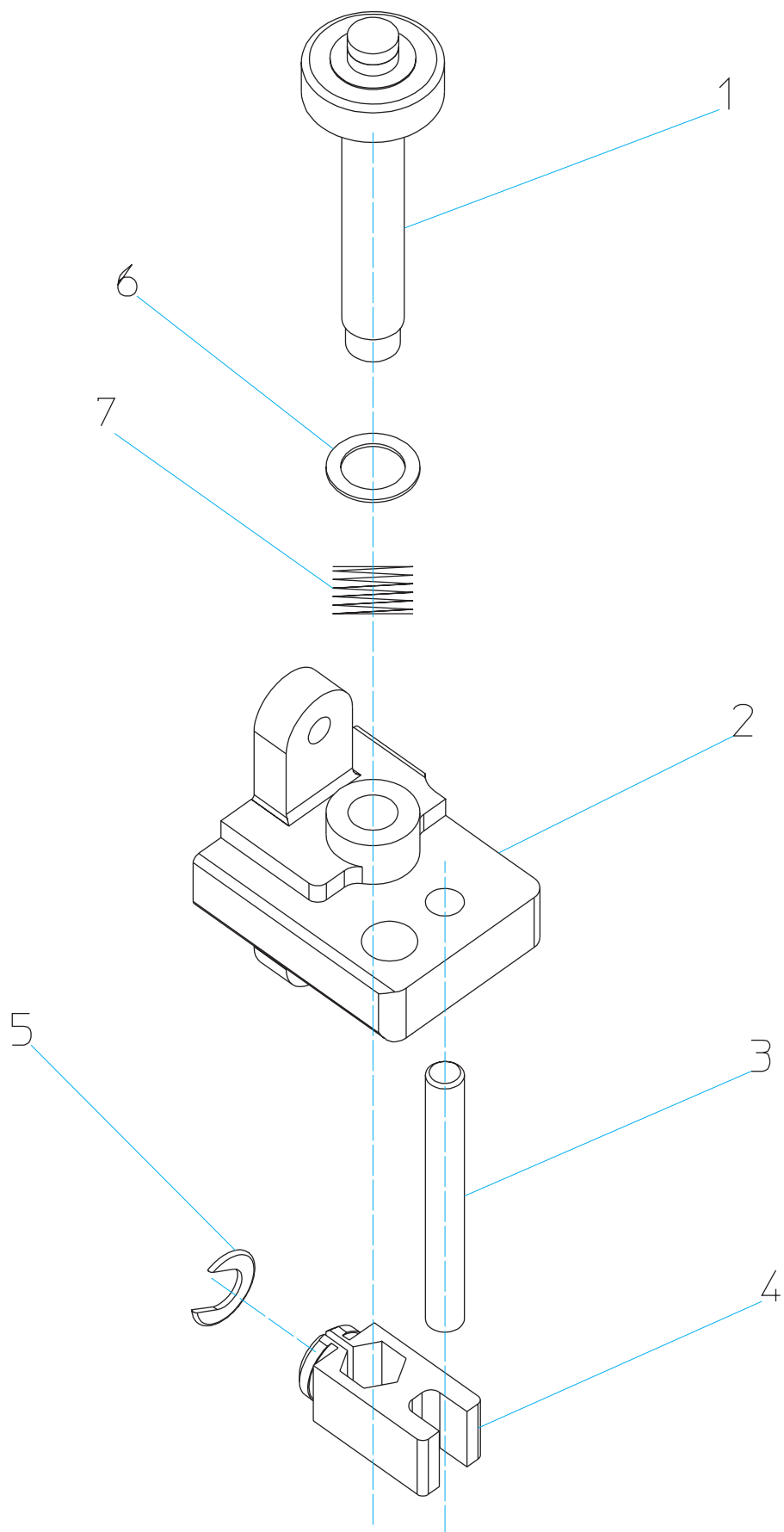
Teile mit gleichem Index (a,b,c,...) sollten gemeinsam gewechselt werden !

Parts with the same index letter (a,b,c,..) should be replaced together.

4.004.616 Platte rechts

/

4.004.616 Plate, right



4.004.616 Platte rechts / 4.004.616 Plate, right

Pos.	Teile-Nr.	Beschreibung	Qty.
Pos.	Part No.	Description	Qty.
1	4004622	Schraube / Screw	1
2	2036127	Platte rechts / Plate, right	1
3	2006513	Bolzen / Stud	1
4	1017499	Platte / Plate	1
5	1184003	Sprengring A 10 DIN 7993 / Clip	1
6	2001384	Scheibe / Washer	1
7	1003028	Druckfeder / Compression spring	1

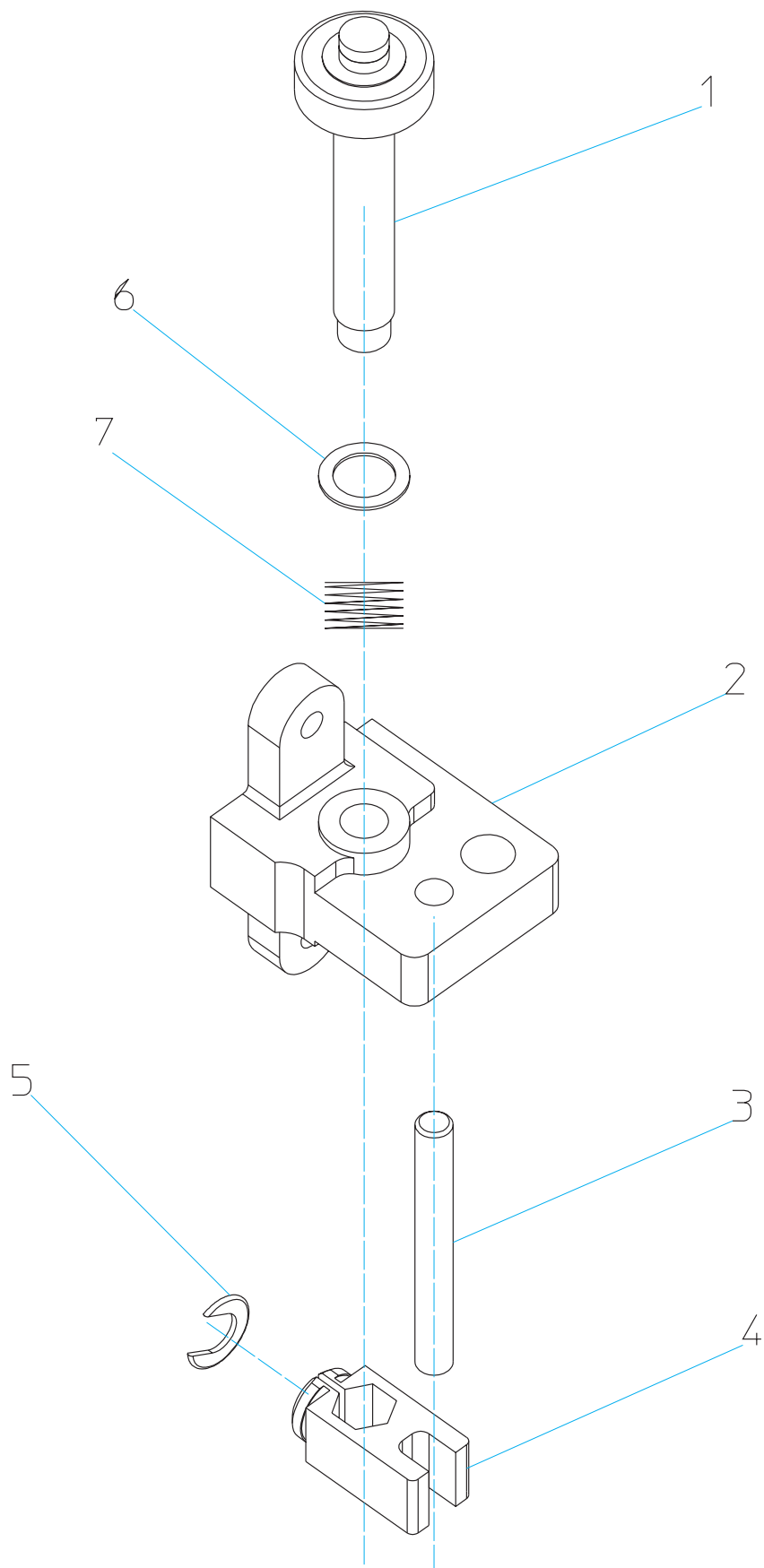
Teile mit gleichem Index (a,b,c,...) sollten gemeinsam gewechselt werden !

Parts with the same index letter (a,b,c,..) should be replaced together.

4.004.617 Platte links

/

4.004.617 Plate, left



4.004.617 Platte links

/

4.004.617 Plate, left

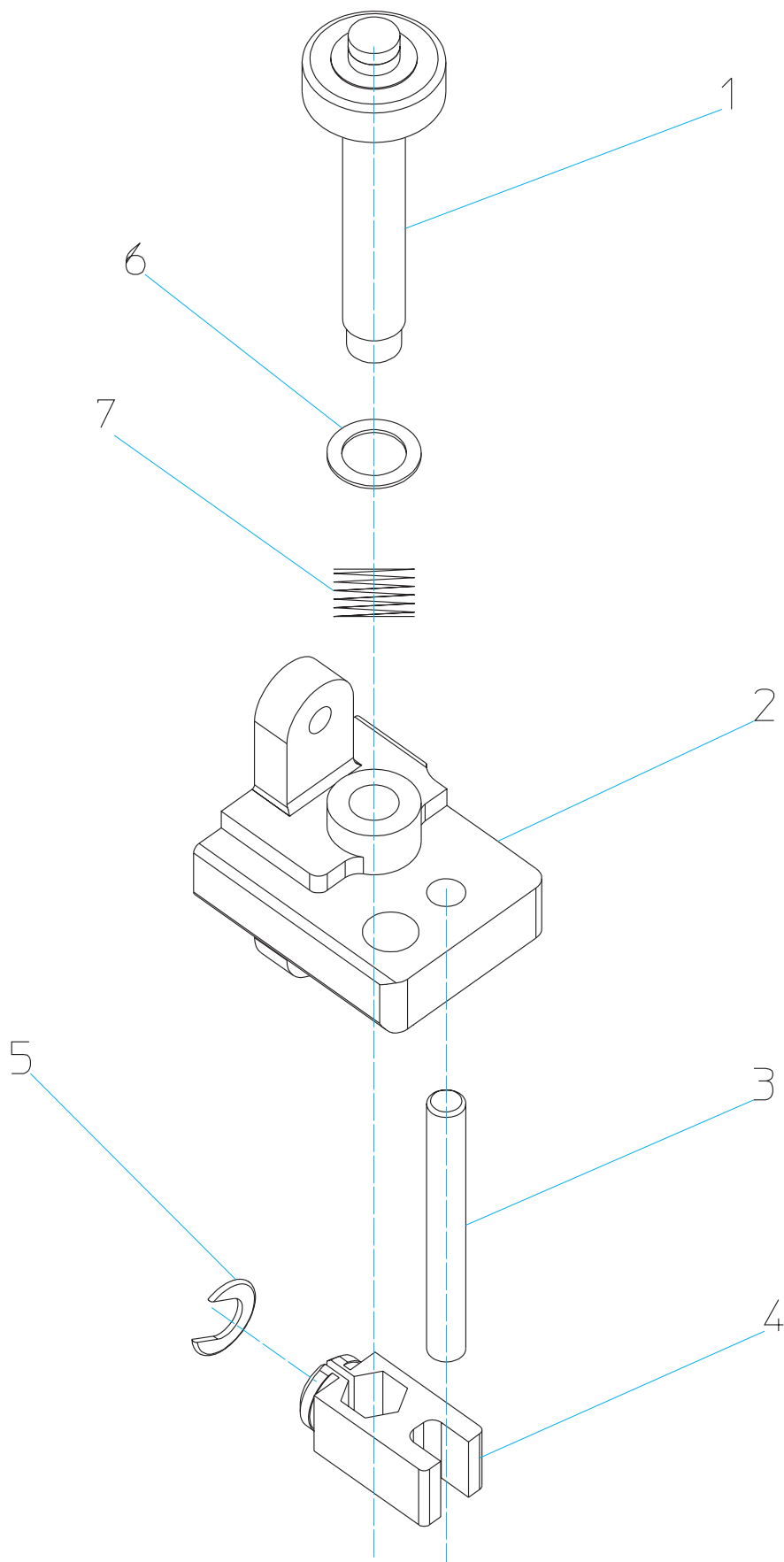
Pos.	Teile-Nr.	Beschreibung	Qty.
Pos.	Part No.	Description	Qty.
1	4004622	Schraube / Screw	1
2	2036129	Platte links / Plate, left	1
3	2006513	Bolzen / Stud	1
4	1017499	Platte / Plate	1
5	1184003	Sprengtring A 10 DIN 7993 / Clip	1
6	2021384	Scheibe / Washer	1
7	1003028	Druckfeder / Compression spring	1

Teile mit gleichem Index (a,b,c,...) sollten gemeinsam gewechselt werden !

Parts with the same index letter (a,b,c,..) should be replaced together.

4.004.618 Platte rechts mit Linksgewinde /

4.004.618 Plate, right with left-hand thread



4.004.618 Platte rechts mit Linksgewinde /**4.004.618 Plate, right with left-hand thread**

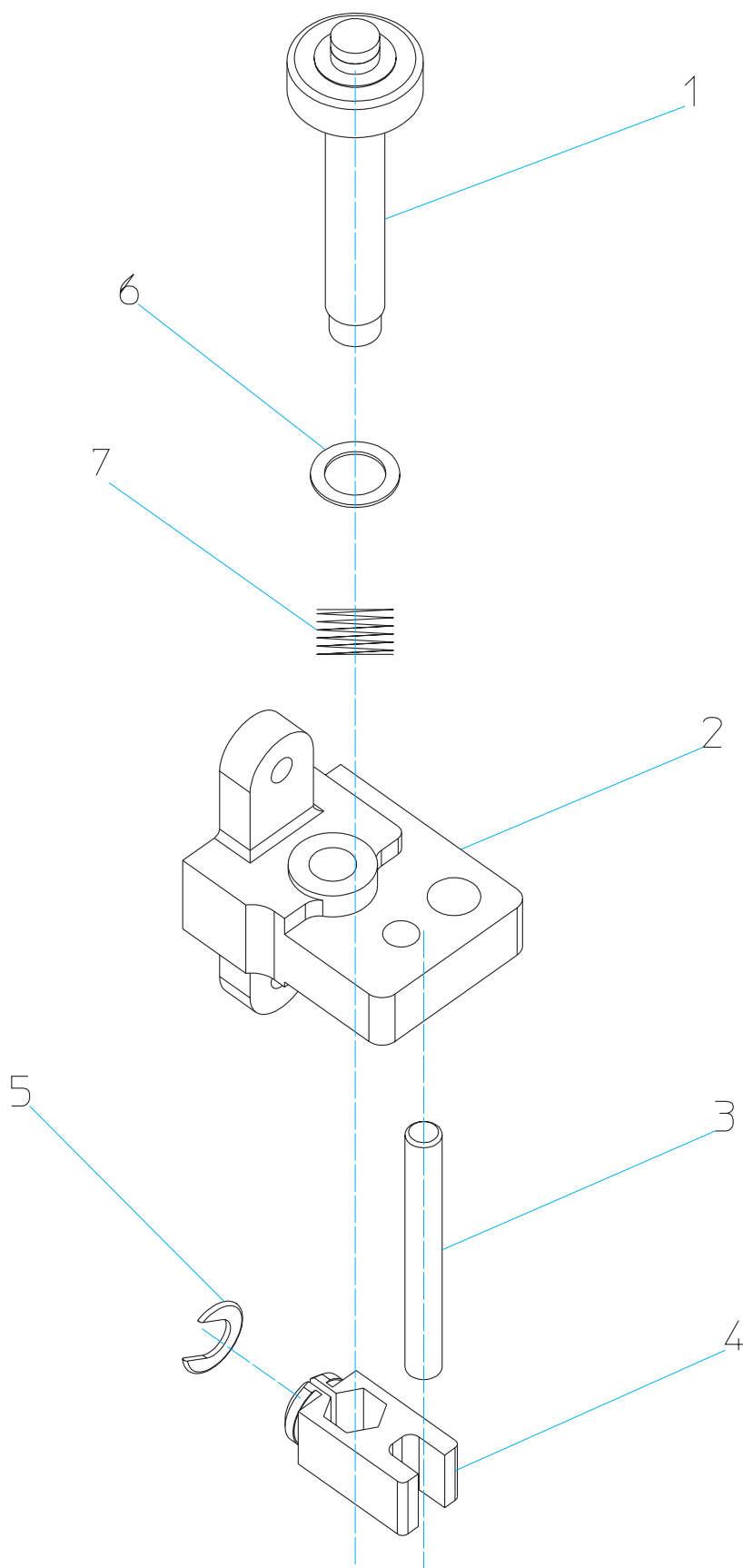
Pos.	Teile-Nr.	Beschreibung	Qty.
Pos.	Part No.	Description	Qty.
1	4004623	Schraube / Screw	1
2	2036128	Platte rechts / Plate, right	1
3	2006513	Bolzen / Stud	1
4	1017499	Platte / Plate	1
5	1184003	Sprengring A 10 DIN 7993 / Clip	1
6	2021384	Scheibe / Washer	1
7	1003028	Druckfeder / Compression spring	1

Teile mit gleichem Index (a,b,c,...) sollten gemeinsam gewechselt werden !

Parts with the same index letter (a,b,c,..) should be replaced together.

4.004.619 Platte links mit Linksgewinde /

4.004.619 Plate, left with left-hand thread

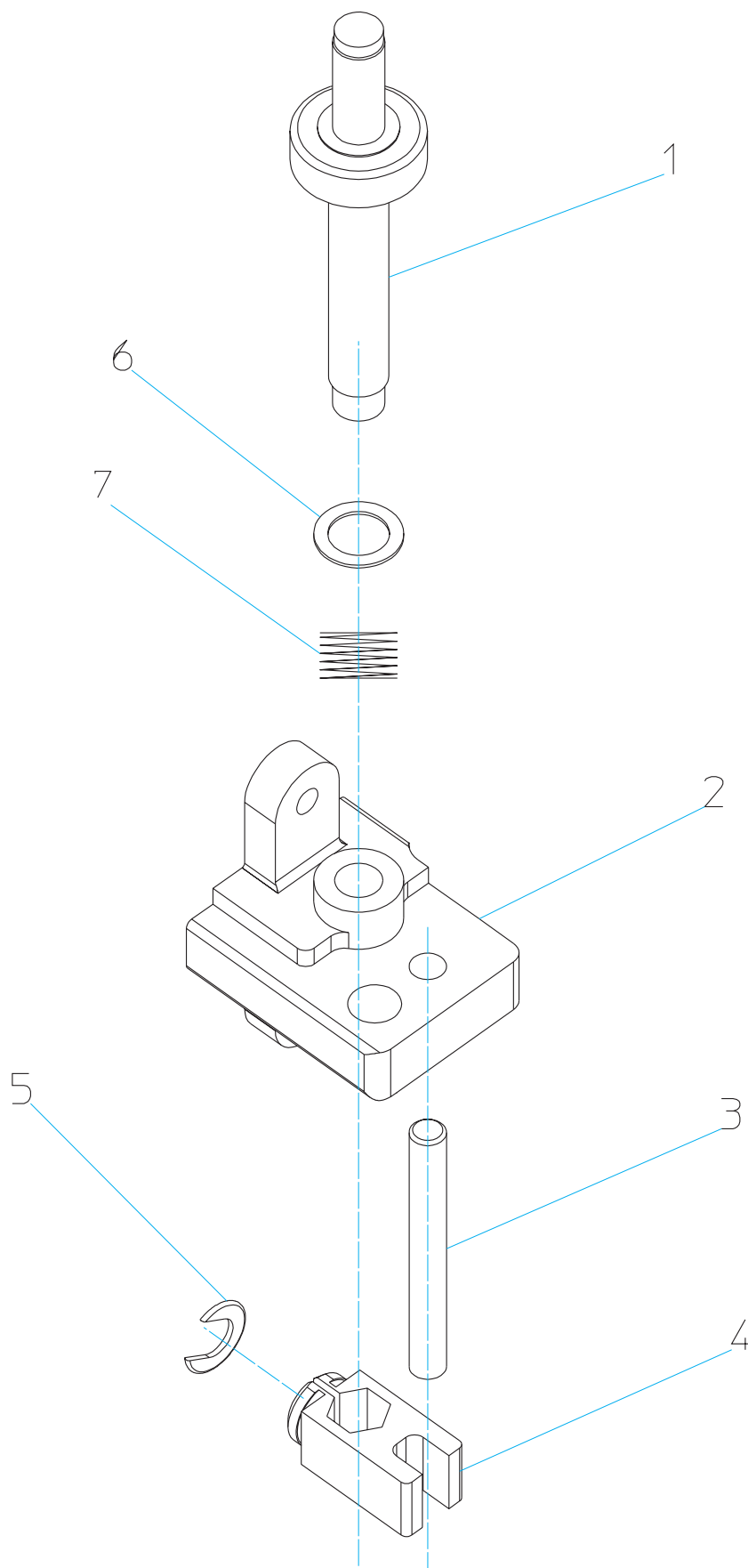


4.004.619 Platte links mit Linksgewinde /**4.004.619 Plate, left with left-hand thread**

Pos.	Teile-Nr.	Beschreibung	Qty.
Pos.	Part No.	Description	Qty.
1	4004623	Schraube / Screw	1
2	2036130	Platte links / Plate, left	1
3	2006513	Bolzen / Stud	1
4	1017499	Platte / Plate	1
5	1184003	Sprengring A 10 DIN 7993 / Clip	1
6	2021384	Scheibe / Washer	1
7	1003028	Druckfeder / Compression spring	1

Teile mit gleichem Index (a,b,c,...) sollten gemeinsam gewechselt werden !

Parts with the same index letter (a,b,c,..) should be replaced together.

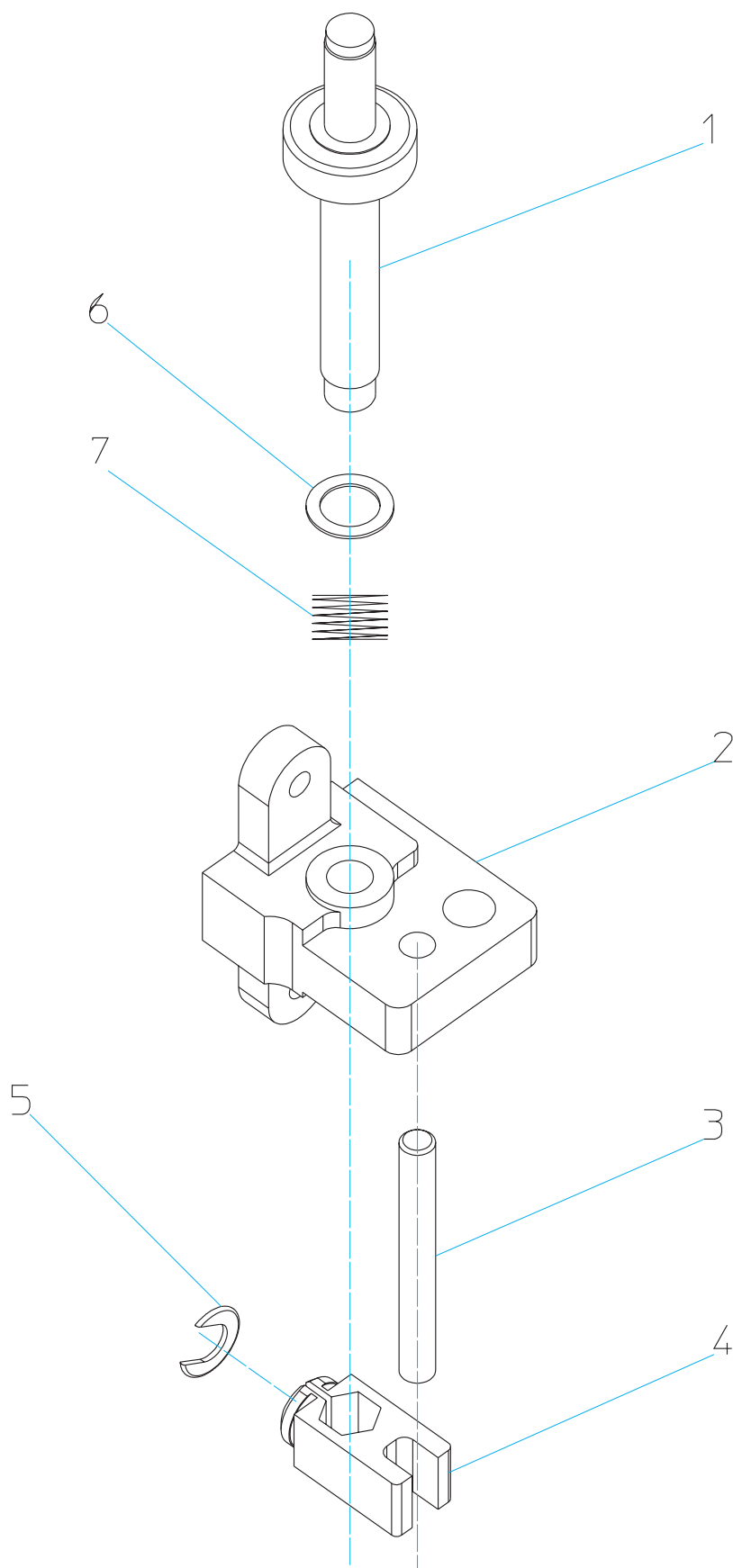
4.004.620 Platte rechts mit Linksgewinde /**4.004.620 Plate, right with left-hand thread**

4.004.620 Platte rechts mit Linksgewinde /**4.004.620 Plate, right with left-hand thread**

Pos.	Teile-Nr.	Beschreibung	Qty.
Pos.	Part No.	Description	Qty.
1	4004624	Schraube / Screw	1
2	2036127	Platte rechts / Plate, right	1
3	2006513	Bolzen / Stud	1
4	1017499	Platte / Plate	1
5	1184003	Sprengring A 10 DIN 7993 / Clip	1
6	2021384	Scheibe / Washer	1
7	1003028	Druckfeder / Compression spring	1

Teile mit gleichem Index (a,b,c,...) sollten gemeinsam gewechselt werden !

Parts with the same index letter (a,b,c,...) should be replaced together.

4.004.621 Platte links mit Linksgewinde /**4.004.621 Plate, left with left-hand thread**

4.004.621 Platte links mit Linksgewinde /**4.004.621 Plate, left with left-hand thread**

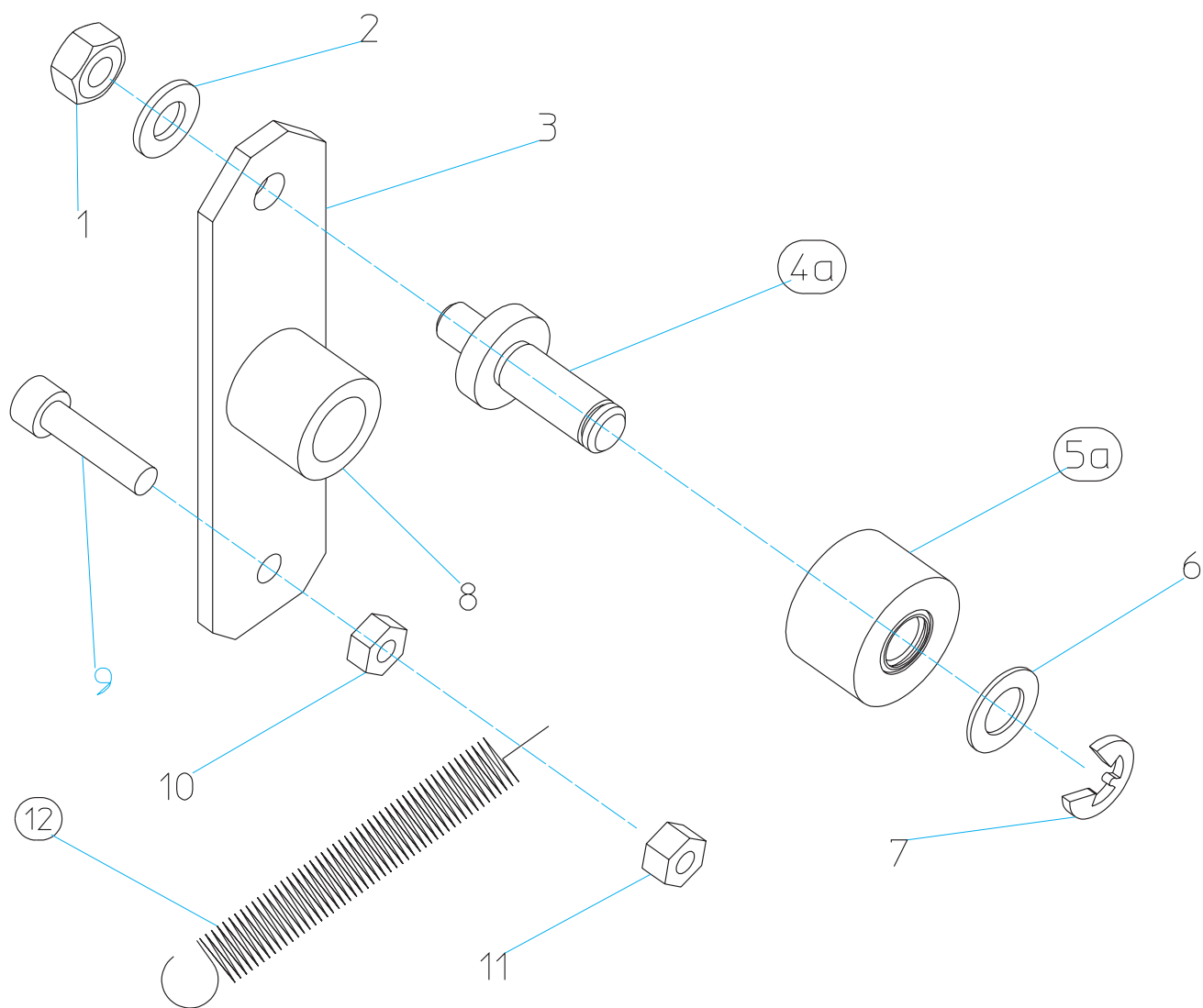
Pos.	Teile-Nr.	Beschreibung	Qty.
Pos.	Part No.	Description	Qty.
1	4004624	Schraube / Screw	1
2	2036129	Platte links / Plate, left	1
3	2006513	Bolzen / Stud	1
4	1017499	Platte / Plate	1
5	1184003	Sprengring A 10 DIN 7993 / Clip	1
6	2021384	Scheibe / Washer	1
7	1003028	Druckfeder / Compression spring	1

Teile mit gleichem Index (a,b,c,...) sollten gemeinsam gewechselt werden !

Parts with the same index letter (a,b,c,..) should be replaced together.

4.006.272 Riemenspanner /

4.006.272 Belt tensioner



4.006.272 Riemenspanner

/

4.006.272 Belt tensioner

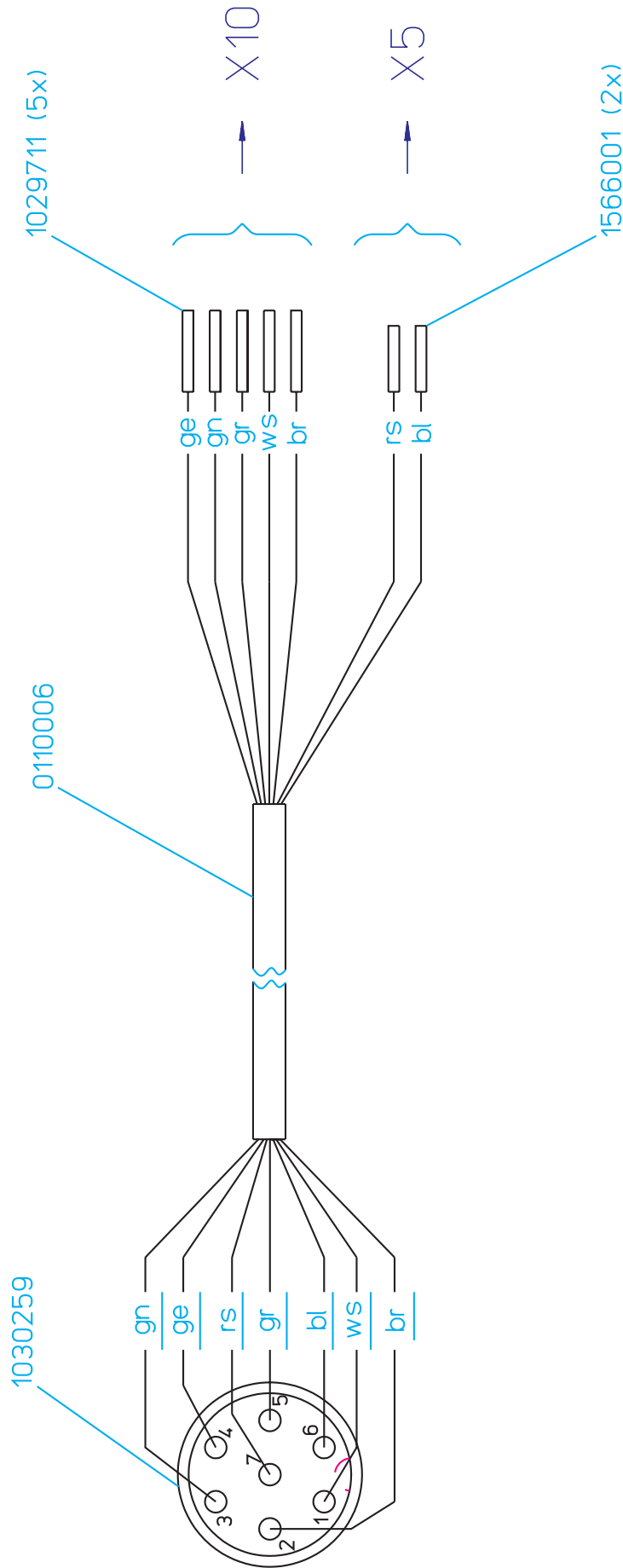
Pos.	Teile-Nr.	Beschreibung	Qty.
Pos.	Part No.	Description	Qty.
1	1122002	Sechskantmutter M8 DIN 934 / Hexhead nut	1
2	1107001	Scheibe A 8.4 DIN 125 / Washer	1
3	2022862	Hebel / Lever	1
4a	2006509	Bolzen / Bolt	1
5a	4004630	Riemenscheibe / Pulley	1
6	2021535	Scheibe 10.3 x 18 x 1 Polyamid A / Washer	2
7	1133009	Sicherungsscheibe / Clip	1
8	2001655	Buchse / Bushing	1
9	1143027	Zylinderschraube M6x25 DIN 912 / Allen screw	1
10	1122001	Sechskantmutter M6 DIN 934 / Hexhead nut	1
11	1123003	Sechskantmutter M6 DIN 985 / Hexhead nut, self-locking	1
12	1001103	Zugfeder / Extension spring	1

Teile mit gleichem Index (a,b,c,...) sollten gemeinsam gewechselt werden !

Parts with the same index letter (a,b,c,..) should be replaced together.

4.004.657 Kabelbaum CAS 524 - 4 /

4.004.657 Wiring harness CAS 524 - 4



4.004.657 Kabelbaum CAS 524 - 4**4.004.657 Wiring harness CAS 524 - 4**

Pos.	Teile-Nr.	Beschreibung	Qty.
Pos.	Part No.	Description	Qty.

Teile nicht separat erhältlich /

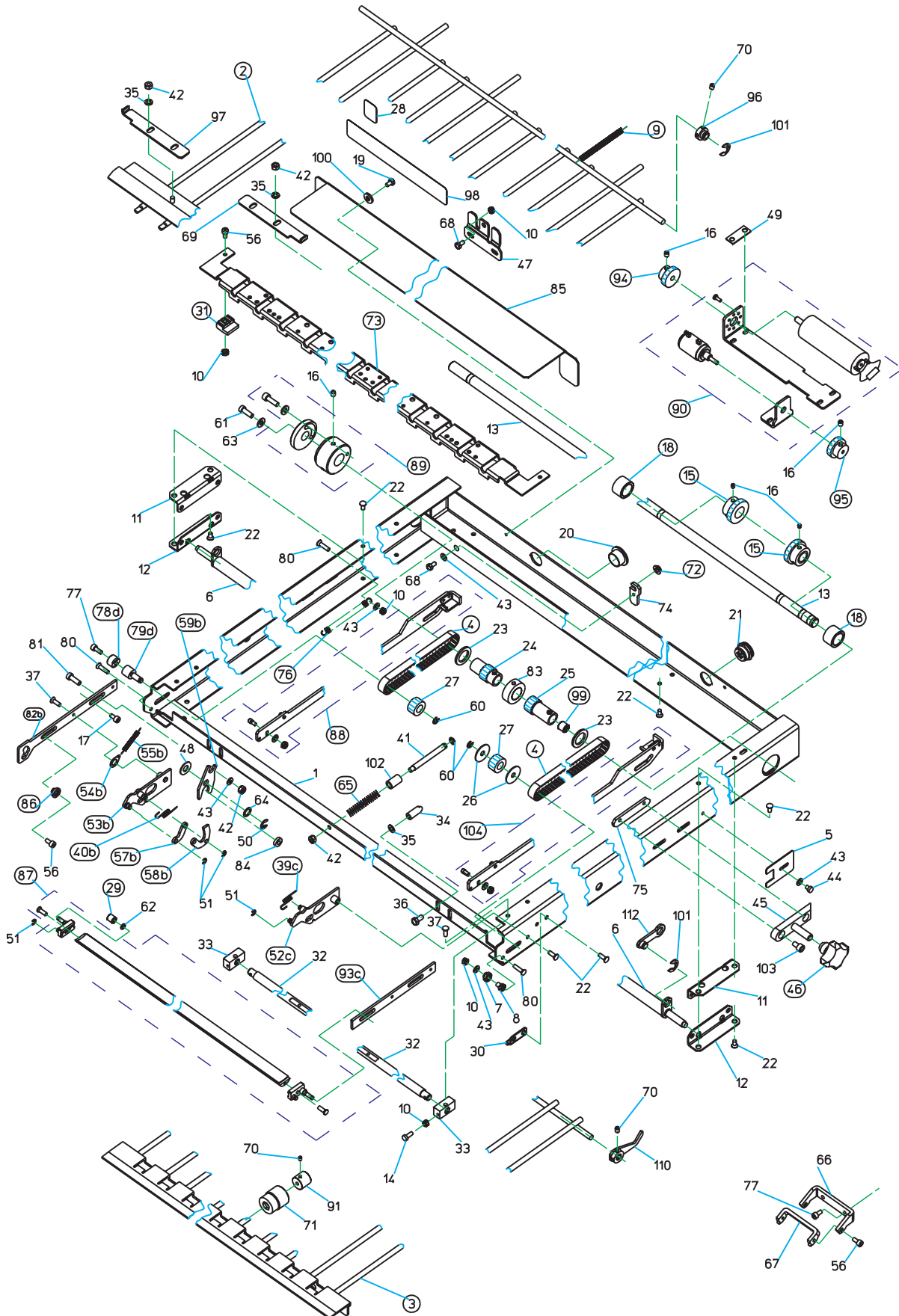
Parts not separately available

Teile mit gleichem Index (a,b,c,...) sollten gemeinsam gewechselt werden !

Parts with the same index letter (a,b,c,..) should be replaced together.

4.007.198 Tasche I+III CAS 524 - 4 /

4.007.198 Fold plate I+III, CAS 524 - 4



4.007.198 Tasche I+III CAS 524 - 4**4.007.198 Fold plate I+III, CAS 524 - 4**

Pos.	Teile-Nr.	Beschreibung	Qty.
Pos.	Part No.	Description	Qty.
1	2030680	Rahmen / Frame	1
2	4007155	Gitter oben / Grate, top	1
3	4007156	Gitter unten / Grate, bottom	1
4	1033074	Zahnriemen 270 XL-0.37 / Timing belt	2
5	2022355	Skala / Scale	2
6	2017617	Welle / Shaft	1
7	2051583	Exzenterbuchse / Eccentric bushing	2
8	2051582	Buchse / Bushing	2
9	1001023	Zugfeder / Extension spring	2
10	1122005	Skt. Mutter M4 DIN 934 / Hexhead nut	5
11	2029724	Winkel / Bracket	2
12	2029723	Winkel / Bracket	2
13	2017507	Welle / Shaft	1
14	1103001	Innenskt. Schr. DIN 84 M4x10 / Screw	2
15	4005298	Zahnrad / Gear	2
16	1118009	Gew. Stift M5x6 DIN 913 / Set screw	2
18	1009050	Sinterbuchse / Oilite bearing	2
19	1079011	Trilok-Schraube CE M4x6 DIN 7500 / Screw	4
20	1017264	Verschlusskappe / Cap	1
21	1029355	Gerätedose / Receptacle	1
22	1185002	Senkschr. M4x8 DIN 965 / Flat head screw	12
23	2022318	Anlaufscheibe / Washer	2
24	2046181	Zahnriemenscheibe / Timing belt disk	1
25	2046182	Zahnriemenscheibe / Timing belt disk	1
26	2022317	Scheibe / Disk	4
27	2046180	Zahnriemenscheibe / Timing belt disk	2.
28	1045762	Schildersatz / Set of labels	1
29	1052020	Nadelhülse HK 0408 / Needle bearing	1
30	2029221	Lasche / Bracket	2
31	1017682	Druckplatte / Pressure block	2
32	2017506	Achse / Shaft	1
33	2051465	Klotz / Block	2
34	2006816	Bolzen / Stud	2
35	1107003	Scheibe DIN 125 4.3 / Washer	2
36	1121005	Skt. Schraube M5x10 DIN 933 / Hexhead screw	2
37	1185004	Senkschr. M4x12 DIN 965 / Flat head screw	4
39c	1005092	Drehfeder / Torsion spring	1
40b	1005091	Drehfeder / Torsion spring	1

Teile mit gleichem Index (a,b,c,...) sollten gemeinsam gewechselt werden !

Parts with the same index letter (a,b,c,..) should be replaced together.

4.007.198 Tasche I+III CAS 524 - 4**4.007.198 Fold plate I+III, CAS 524 - 4**

Pos.	Teile-Nr.	Beschreibung	Qty.
Pos.	Part No.	Description	Qty.
41	2006803	Bolzen / Stud	1
42	1122003	Skt. Mutter M5 DIN 934 / Hexhead nut	1
43	1107002	Scheibe o. Fase 4,3 DIN 125 / Plain washer	3
44	1103008	Gewindestift M4x6 DIN 914 / Set screw	8
45	2051493	Führungsplatte / Guide plate	2
46	1027401	Kreuzgriff / Handle	2
47	2030286	Platte / Plate	1
48	2022335	Scheibe / Washer	1
49	2022313	Platte / Plate	3
50	1133007	Sicherungssch. 6 DIN 6799 / C-clip	1
51	1133005	Sicherungssch. 3,2 DIN 6799 / C-clip	4
52c	4004692	Platte rechts / Plate, right	1
53b	4004693	Platte links / Plate, left	1
54b	2021221	Federeinhängung / Spring anchor	2
55b	1001147	Zugfeder / Extension spring	2
56	1143003	Zyl. Schraube M4x8 DIN 912 / Allen screw	2
57b	2022312	Lasche / Bracket	2
58b	2022311	Lasche / Bracket	2
59b	2022476	Hebel / Lever	2
60	1133010	Sicherungssch. 4 DIN 6799 / C-clip	4
61	1143007	Zyl. Schraube M5x10 DIN 912 / Allen screw	4
62	2021246	Ring / Ring	2
63	5601015	Scheibe / Washer	1
64	2021384	Scheibe / Washer	6
65	1003086	Druckfeder / Compression spring	1
66	2028206	Bügel / Bracket	1
67	2028203	Abstützung / Support	1
68	1121027	Skt. Schraube M4x6 DIN 933 / Hexhead screw	2
69	2029809	Winkel / Bracket	1
70	1119003	Gewindestift M4x5 DIN 914 / Set screw	4
71	2013040	Rändelmutter / Knurled nut	1
72	1017218	Kunststoffgleitlager / Plastic friction bearing	2
73	2030166	Papieranschlag / Paper stop	1
74	2023167	Schieber / Slide	4
75	2022448	Platte / Plate	2
76	1001144	Zugfeder / Extension spring	1
77	1143004	Zyl. Schraube M4x10 DIN 912 / Allen screw	2
78d	2001398	Buchse / Bushing	2
79d	2006537	Bolzen / Stud	2

Teile mit gleichem Index (a,b,c,...) sollten gemeinsam gewechselt werden !

Parts with the same index letter (a,b,c,...) should be replaced together.

4.007.198 Tasche I+III CAS 524 - 4**4.007.198 Fold plate I+III, CAS 524 - 4**

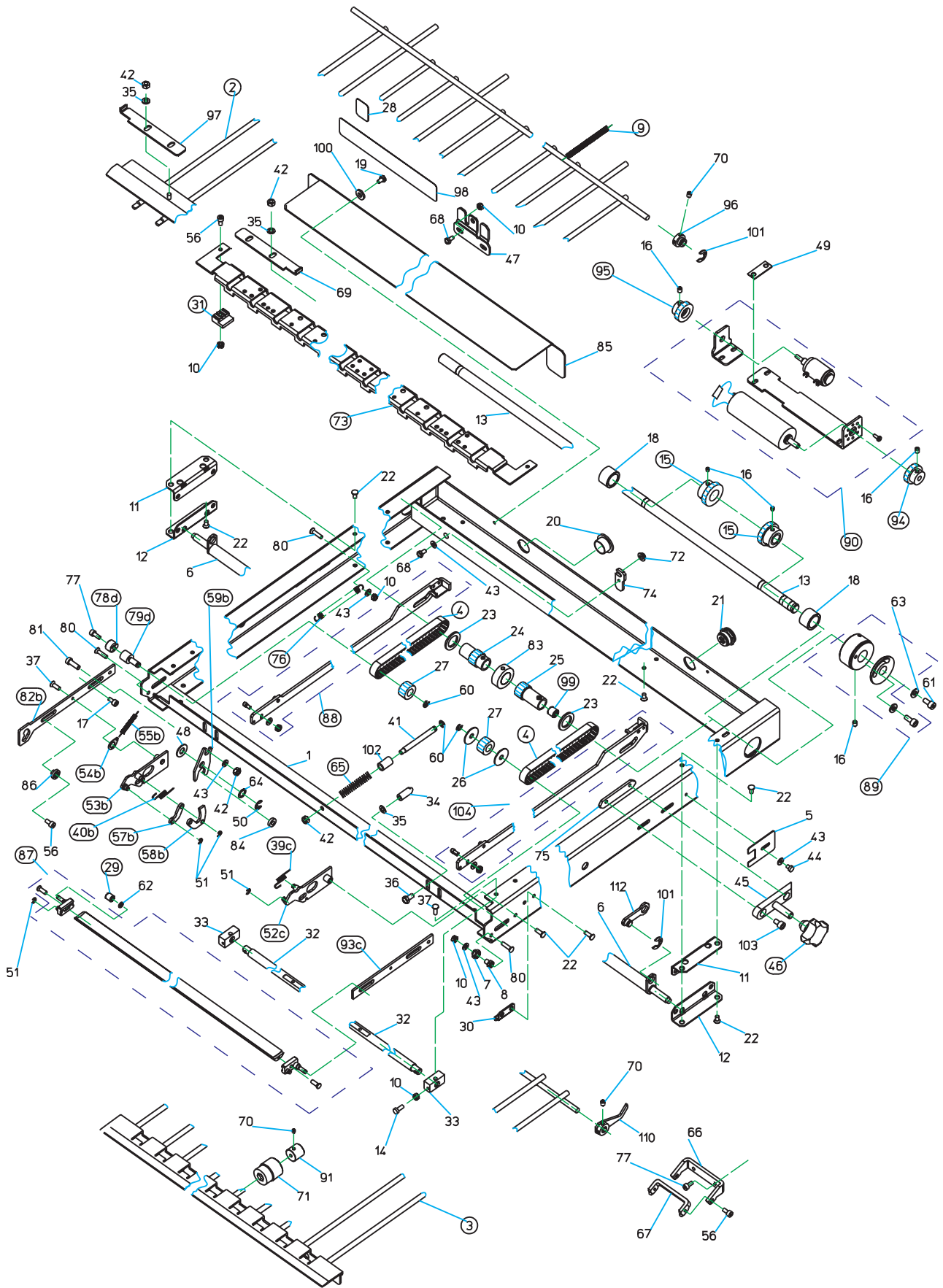
Pos.	Teile-Nr.	Beschreibung	Qty.
Pos.	Part No.	Description	Qty.
80	1185006	Skt. Schr. M4x16 DIN 965 / Flat head screw	3
81	2041165	Schraube / Screw	2
82b	2022310	Lasche / Bracket	1
83	2012597	Bordscheibe / Washer	1
84	2001435	Scheibe / Washer	4
85	2029660	Winkel / Bracket	1
86	2001397	Buchse / Bushing	4
87	4007319	Umleitsteg / Deflector	1
88	4005189	Hebel / Lever	1
89	2013013	Rändelgriff / Knurled knob	1
90	4007396	Getriebemotor / Gear motor	1
91	2001637	Buchse / Bushing	1
92	1103017	Zyl. Schraube M4x5 DIN 84 / Cylinder screw	2
93c	2023237	Lasche / Bracket	1
94	4005301	Zahnrad / Gear	1
95	4005300	Zahnrad / Gear	1
96	2001701	Buchse / Bushing	2
97	2029199	Winkel / Bracket	2
98	1045764	Schildersatz / Set of labels	1
99	1052023	Nadelhülse HK 0609 / Needle bearing	2
100	1019191	Scheibe / Washer	2
101	1133009	Sicherungsscheibe 8 DIN 6799 / C-clip	2
102	2001521	Buchse / Bushing	1
103	1143011	ISK Schraube DIN 912 M5x8 / Allen screw	2
104	4007181	Hebel / Lever	1
110	2022986	Hebel / Lever	1
112	2022984	Lasche / Bracket	2

Teile mit gleichem Index (a,b,c,...) sollten gemeinsam gewechselt werden !

Parts with the same index letter (a,b,c,..) should be replaced together.

4.007.197 Falztasche II - IV, CAS 524 - 4 /

4.007.197 Fold plate II - IV, CAS 524 - 4



4.007.197 Falztasche II - IV, CAS 524 - 4**4.007.197 Fold plate II - IV, CAS 524 - 4**

Pos.	Teile-Nr.	Beschreibung	Qty.
Pos.	Part No.	Description	Qty.
1	2030680	Rahmen / Frame	1
2	4007155	Gitter oben / Grate, top	1
3	4007156	Gitter unten / Grate, bottom	1
4	1033074	Zahnriemen 270 XL-0.37 / Timing belt	2
5	2022355	Skala / Scale	2
6	2017617	Welle / Shaft	1
7	2051583	Exzenterbuchse / Eccentric bushing	2
8	2051582	Buchse / Bushing	2
9	1001023	Zugfeder / Extension spring	2
10	1122005	Skt. Mutter M4 DIN 934 / Hexhead nut	5
11	2029724	Winkel / Bracket	2
12	2029723	Winkel / Bracket	2
13	2017507	Welle / Shaft	1
14	1103001	Innenskt. Schr. DIN 84 M4x10 / Screw	2
15	4005298	Zahnrad / Gear	2
16	1118009	Gew. Stift M5x6 DIN 913 / Set screw	2
17	1143056	Zyl. Schraube M4x6 DIN 912 / Allen screw	2
18	1009050	Sinterbuchse / Oilite bearing	2
19	1079011	Trilok-Schraube CE M4x6 DIN 7500 / Screw	4
20	1017264	Verschlusskappe / Cap	1
21	1029355	Gerätedose / Receptacle	1
22	1185002	Senkschr. M4x8 DIN 965 / Flat head screw	12
23	2022318	Anlaufscheibe / Washer	2
24	2046181	Zahnriemenscheibe / Timing belt disk	1
25	2046182	Zahnriemenscheibe / Timing belt disk	1
26	2022317	Scheibe / Disk	4
27	2046180	Zahnriemenscheibe / Timing belt disk	2
28	1045762	Schildersatz / Set of labels	1
29	1052020	Nadelhülse HK 0408 / Needle bearing	1
30	2029221	Lasche / Bracket	2
31	1017682	Druckplatte / Pressure block	2
32	2017506	Achse / Shaft	1
33	2051465	Klotz / Block	2
34	2006816	Bolzen / Stud	2
35	1107003	Scheibe DIN 125 4.3 / Washer	2
36	1121005	Skt. Schraube M5x10 DIN 933 / Hexhead screw	2
37	1185004	Senkschr. M4x12 DIN 965 / Flat head screw	4
39c	1005092	Drehfeder / Torsion spring	1
40b	1005091	Drehfeder / Torsion spring	1
41	2006803	Bolzen / Stud	1

Teile mit gleichem Index (a,b,c,...) sollten gemeinsam gewechselt werden !

Parts with the same index letter (a,b,c,...) should be replaced together.

4.007.197 Falztasche II - IV, CAS 524 - 4**4.007.197 Fold plate II - IV, CAS 524 - 4**

Pos.	Teile-Nr.	Beschreibung	Qty.
Pos.	Part No.	Description	Qty.
42	1122003	Skt. Mutter M5 DIN 934 / Hexhead nut	1
43	1107002	Scheibe o. Fase 4,3 DIN 125 / Plain washer	3
44	1103008	Gewindestift M4x6 DIN 914 / Set screw	8
45	2051493	Führungsplatte / Guide plate	2
46	1027401	Kreuzgriff / Handle	2
47	2030286	Platte / Plate	1
48	2022335	Scheibe / Washer	1
49	2022313	Platte / Plate	3
50	1133007	Sicherungssch. 6 DIN 6799 / C-clip	1
51	1133005	Sicherungssch. 3,2 DIN 6799 / Safety clip	4
52c	4004692	Platte rechts / Plate, right	1
53b	4004693	Platte links / Plate, left	1
54b	2021221	Federeinhängung / Spring anchor	2
55b	1001147	Zugfeder / Extension spring	2
56	1143003	Zyl. Schraube M4x8 DIN 912 / Allen screw	2
57b	2022312	Lasche / Bracket	2
58b	2022311	Lasche / Bracket	2
59b	2022476	Hebel / Lever	2
60	1133010	Sicherungssch. 4 DIN 6799 / C-clip	4
61	1143007	Zyl. Schraube M5x10 DIN 912 / Allen screw	4
62	2021246	Ring / Ring	2
63	5601015	Scheibe / Washer	1
64	2021384	Scheibe / Washer	6
65	1003086	Druckfeder / Compression spring	1
66	2028206	Bügel / Bracket	1
67	2028203	Abstützung / Support	1
68	1121027	Skt. Schraube M4x6 DIN 933 / Hexhead screw	2
68	1120010	Skt. Schraube M4x10 DIN 931 / Hexhead screw	8
69	2029809	Winkel / Bracket	1
70	1119003	Gewindestift M4x5 DIN 914 / Set screw	4
71	2013040	Rändelmutter / Knurled nut	1
72	1017218	Kunststoffgleitlager / Plastic friction bearing	2
73	2030166	Papieranschlag / Paper stop	1
74	2023167	Schieber / Slide	4
75	2022448	Platte / Plate	2
76	1001144	Zugfeder / Extension spring	1
77	1143004	Zyl. Schraube M4x10 DIN 912 / Allen screw	2
78d	2001398	Buchse / Bushing	2
79d	2006537	Bolzen / Stud	2

Teile mit gleichem Index (a,b,c,...) sollten gemeinsam gewechselt werden !

Parts with the same index letter (a,b,c,..) should be replaced together.

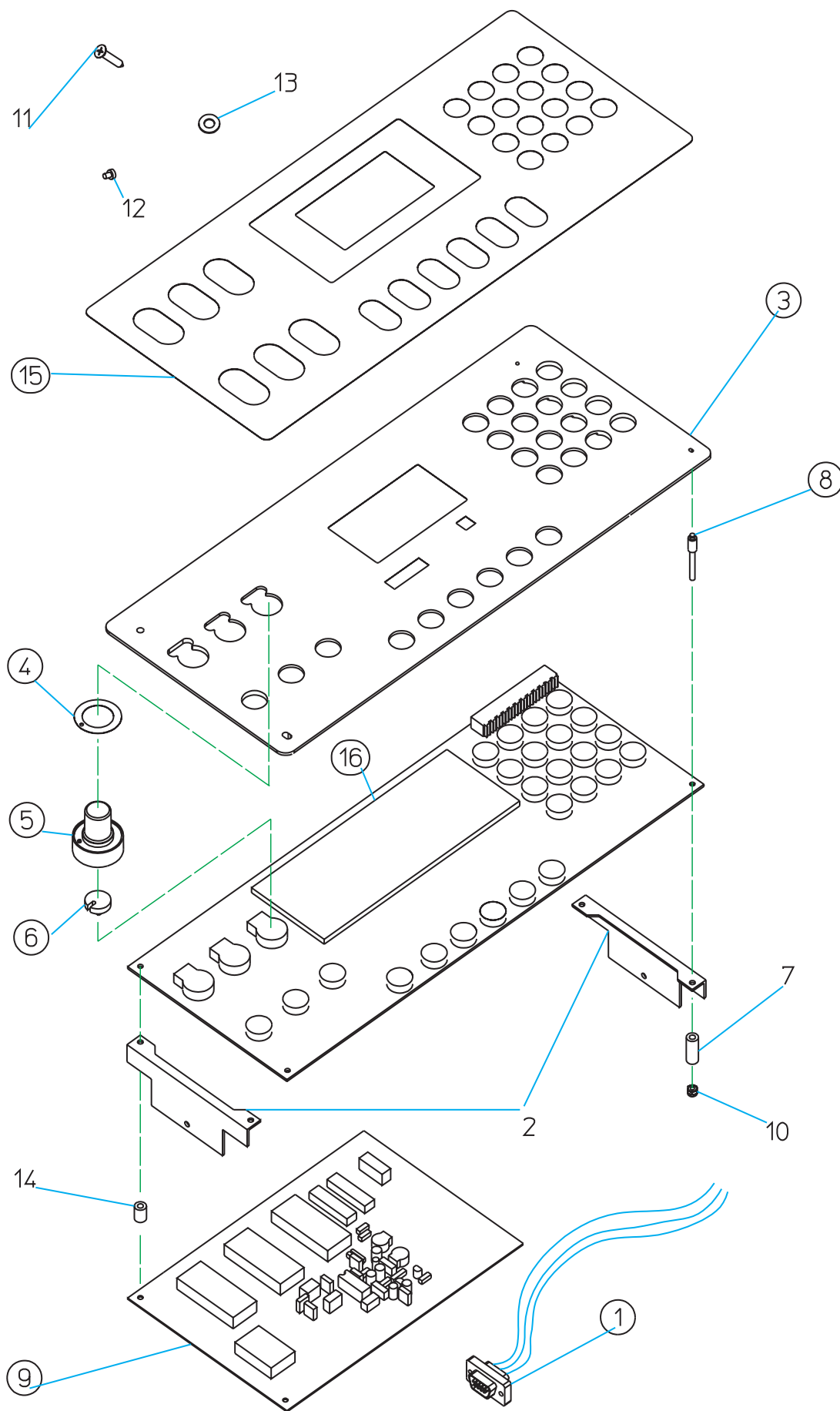
4.007.197 Falztasche II - IV, CAS 524 - 4**4.007.197 Fold plate II - IV, CAS 524 - 4**

Pos.	Teile-Nr.	Beschreibung	Qty.
Pos.	Part No.	Description	Qty.
80	1185006	Skt.schr. M4x16 DIN 965 / Flat head screw	3
81	2041165	Schraube / Screw	2
82b	2022310	Lasche / Bracket	1
83	2012597	Bordscheibe / Washer	1
84	2001435	Scheibe / Washer	4
85	2029660	Winkel / Bracket	1
86	2001397	Buchse / Bushing	4
87	4007319	Umleitsteg / Deflector	1
88	4005189	Hebel / Lever	1
89	2013013	Rändelgriff / Knurled knob	1
90	4007396	Getriebemotor / Gear motor	1
91	2001637	Buchse / Bushing	1
92	1103017	Zyl. Schraube M4x5 DIN 84 / Cylinder screw	2
93c	2023237	Lasche / Bracket	1
94	4005301	Zahnrad / Gear	1
95	4005300	Zahnrad / Gear	1
96	2001701	Buchse / Bushing	2
97	2029199	Winkel / Bracket	2
98	1045764	Schildersatz / Set of labels	1
99	1052023	Nadelhülse HK 0609 / Needle bearing	2
100	1019191	Scheibe / Washer	2
101	1133009	Sicherungsscheibe 8 DIN 6799 / C-clip	2
102	2001521	Buchse / Bushing	1
103	1143011	ISK Schraube DIN 912 M5x8 / Allen screw	2
104	4007181	Hebel / Lever	1
110	2022986	Hebel / Lever	1
112	2022984	Lasche / Bracket	2

Teile mit gleichem Index (a,b,c,...) sollten gemeinsam gewechselt werden !

Parts with the same index letter (a,b,c,...) should be replaced together.

4.007.282 Bedienpult CAS 524 - 4 / 4.007.282 Operator panel CAS 524 - 4



4.007.282 Bedienpult CAS 524 - 4 /**4.007.282 Operator panel CAS 524 - 4**

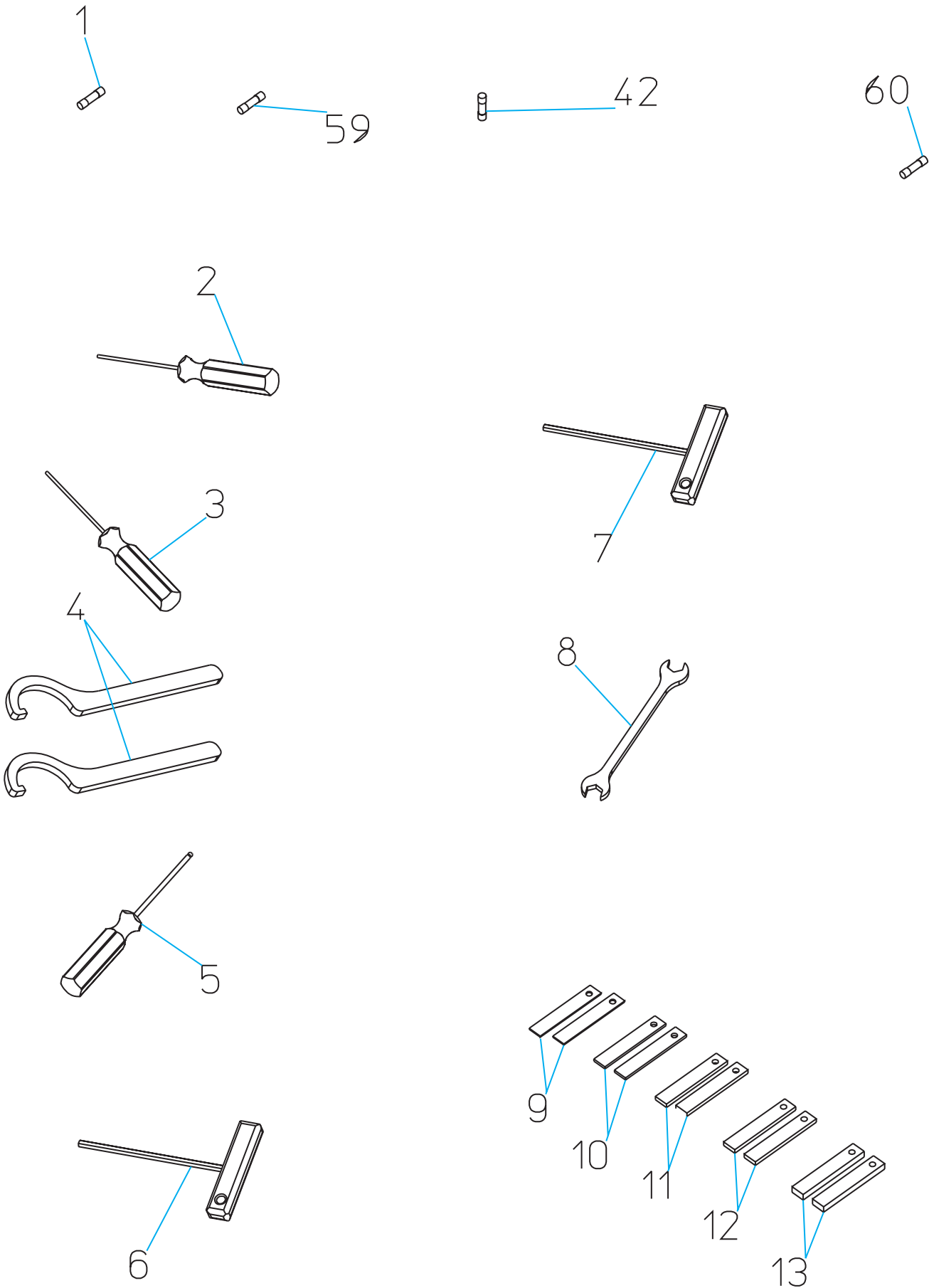
Pos.	Teile-Nr.	Beschreibung	Qty.
Pos.	Part No.	Description	Qty.
1	4007283	Kabelsatz VCU / Wiring harness	1
2	2027858	Bügel / Bracket	2
3	2022304	Trägerplatte / Plate	1
4	1043071	Skalenring / Graduated collar	3
5	1017501	Drehknopf / Knob	3
6	1017502	Mitnehmerscheibe / Drive disk	3
7	1027395	Distanzhülse / Spacer sleeve	6
8	2006523	Distanzbolzen / Spacer pin	8
9	4006415	VCU Masterboard / Pc-board VCU masterboard	1
10	1123002	Skt. Mutter selbstsi. M3 DIN 985 / Hexhead nut, self-locking	8
11	1199005	Blechschr. B4.2x22 DIN 7982 / Sheet metal screw	2
12	1103025	Zyl. Schraube M6x12 DIN 84 / Cylinder screw	4
13	1191021	Scheibe / Washer	4
14	1027394	Distanzhülse / Spacer sleeve	2
15	1045551	Schild / Label	1
16	4005110	Leiterplatte / Pc-board	1

Teile mit gleichem Index (a,b,c,...) sollten gemeinsam gewechselt werden !

Parts with the same index letter (a,b,c,..) should be replaced together.

9.100.175 Zubehör CAS 524 - 4

9.100.175 Accessories CAS 524 - 4



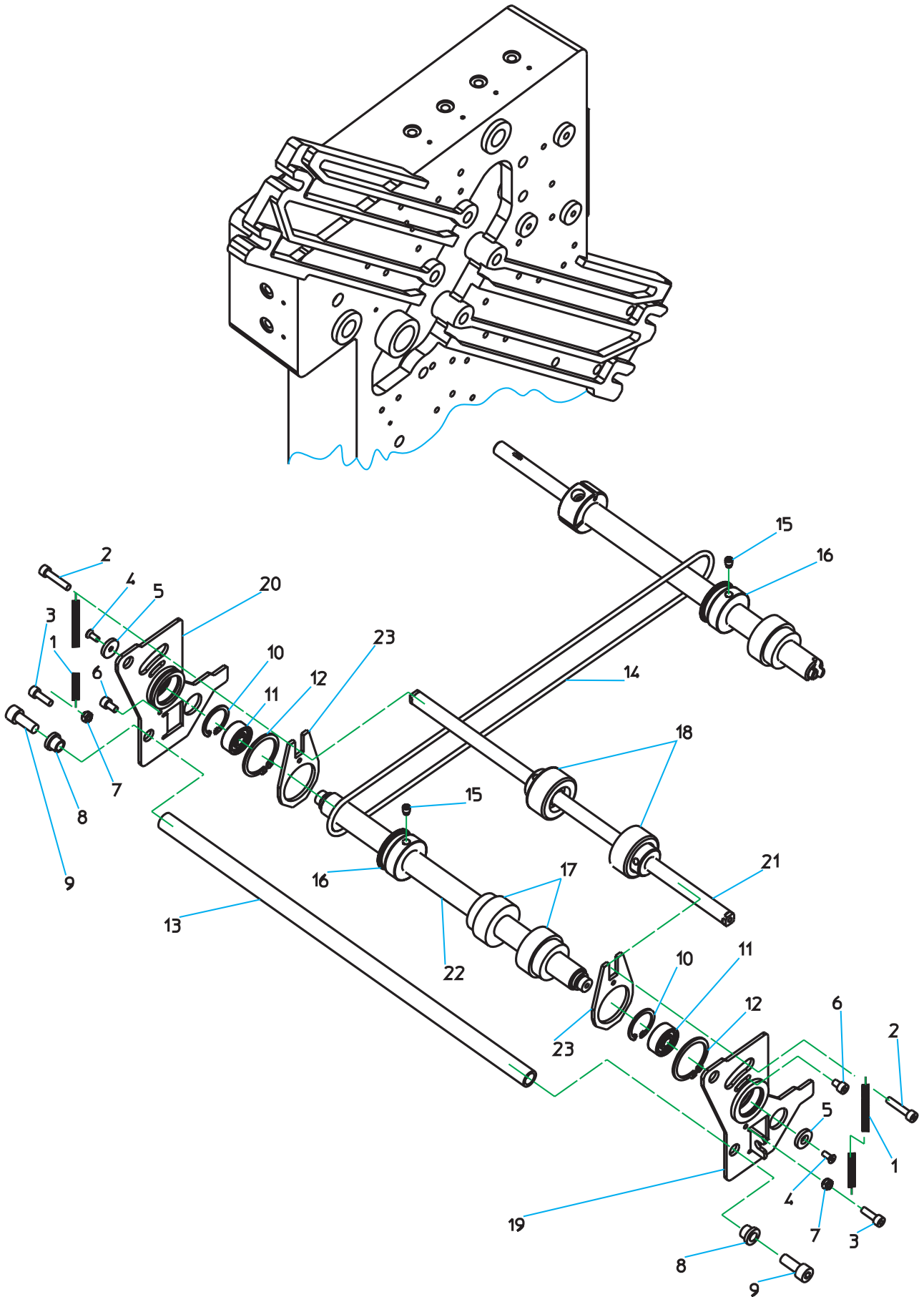
9.100.175 Zubehör CAS 524 - 4**9.100.175 Accessories CAS 524 - 4**

Pos.	Teile-Nr.	Beschreibung	Qty.
Pos.	Part No.	Description	Qty.
1	1029625	Schmelzeins. T 6,3 A DIN 41571 / Fuse	1
2	1047013	Steckschlüssel 2 mm / Socket wrench	1
3	1047025	Inbusschlüssel 2,5 mm / Allen wrench	1
4	1047088	Hakenschlüssel 40-42 DIN 1810 / Wrench	2
5	1047089	Skt. Kugelkopfschraubendreher 3 mm / Allen key	1
6	1047090	Skt. Schraubendreher m.quergr. 4 mm / Allen key	1
7	1047091	Skt. Schraubendreher m.quergr. 5mm / Allen key	1
8	2022326	Gabelschlüssel / Open-end wrench	1
9	2022321	Platte / Plate	2
10	2022322	Platte / Plate	2
11	2022323	Platte / Plate	2
12	2022324	Platte / Plate	2
13	2022325	Platte / Plate	2
42	1180002	Schmelzeins. T 0,5 A DIN 41571 / Fuse	Seite / Page 13 1
59	1030189	G-Sicherungseinsatz 0.25 A / Fuse	Seite / Page 13 1
60	1180007	Schmelzeins. T4 A DIN 41571 / Fuse	Seite / Page 13 1

Teile mit gleichem Index (a,b,c,...) sollten gemeinsam gewechselt werden !

Parts with the same index letter (a,b,c,...) should be replaced together.

4.005.005 Übergabebrücke / 4.005.005 Transfer bridge



4.005.005 Übergabebrücke / 4.005.005 Transfer bridge

Pos.	Teile-Nr.	Beschreibung	Qty.
Pos.	Part No.	Description	Qty.
1	1001118	Zugfeder / Extension spring	2
2	1143014	Zyl. Schraube DIN 912 - M5 x 25 / Allen screw	2
3	1143006	Zyl. Schraube DIN 912 - M5 x 16 / Allen screw	2
4	1185003	Senkschraube DIN 965 - M 4 x 10 / Flathead screw	2
5	2022429	Scheibe / Washer	2
6	1143007	Zyl. Schraube DIN 912 - M5 x 10 / Allen screw	2
7	1122003	Sechskantmutter DIN 934 - M5x0 / Hexhead nut	2
8	2001432	Buchse / Bushing	2
9	1143038	Zyl. Schraube DIN 912 - M8 x 20 / Allen screw	2
10	1110026	Sicherungsring DIN 472 - 28x1.2 / C-clip	2
11	1112001	Ri. Kugellager 6001-2Z DIN 625 / Ball bearing	2
12	1110028	Sicherungsring DIN 471 - 36x1.75 / C-clip	2
13	2017074	Achse / Shaft	1
14	1033086	Rundriemen 175x4 / O-belt	1
15	3504014	Gewindestift M6 / Set screw	1
16	2012664	Rundriemenscheibe / Pulley	1
17	4004629	Rolle / Roller	2
18	4006892	Rolle / Roller	2
19	4005007	Lagerplatte links / Bearing plate, left	1
20	4005006	Lagerplatte rechts / Bearing plate, right	1
21	2017075	Achse / Shaft	1
22	2017076	Welle / Shaft	1
23	2022445	Führungsplatte / Guide plate	2

Teile mit gleichem Index (a,b,c,...) sollten gemeinsam gewechselt werden !

Parts with the same index letter (a,b,c,...) should be replaced together.

Numerische Teileliste / Numerical Parts List

Teile-Nr. Part No.	Beschreibung Description	Grp. Grp.	Pos. Pos.
1001023	Zugfeder / Extension spring	4007198	9
1001023	Zugfeder / Extension spring	4007197	9
1001103	Zugfeder / Extension spring	4006272	12
1001144	Zugfeder / Extension spring	4007198	76
1001144	Zugfeder / Extension spring	4007197	76
1001147	Zugfeder / Extension spring	4007198	55b
1001147	Zugfeder / Extension spring	4007197	55b
1003028	Druckfeder / Compression spring	4004616	7
1003028	Druckfeder / Compression spring	4004617	7
1003028	Druckfeder / Compression spring	4004618	7
1003028	Druckfeder / Compression spring	4004619	7
1003028	Druckfeder / Compression spring	4004620	7
1003028	Druckfeder / Compression spring	4004621	7
1003037	Druckfeder / Compression spring	4004926	67c,d,e,k
1003086	Druckfeder / Compression spring	4007198	65
1003086	Druckfeder / Compression spring	4007197	65
1003089	Druckfeder / Compression spring	4004926	144
1005091	Drehfeder / Torsion spring	4007198	40b
1005091	Drehfeder / Torsion spring	4007197	40b
1005092	Drehfeder / Torsion spring	4007198	39c
1005092	Drehfeder / Torsion spring	4007197	39c
1005105	Federring / Lock washer	4004926	137
1009038	Sinterbuchse / Bushing	4004614	3
1009038	Sinterbuchse / Bushing	4004615	2
1009050	Sinterbuchse / Oilite bearing	4007198	18
1009050	Sinterbuchse / Oilite bearing	4007197	18
1017207	Führungsleiste / Guide rail	4006738	65
1017218	Kunststoffgleitlager / Plastic friction bearing	4007198	72
1017218	Kunststoffgleitlager / Plastic friction bearing	4007197	72
1017264	Verschlusskappe / Cap	4007198	20
1017264	Verschlusskappe / Cap	4007197	20
1017494	Skalenring / Scale ring	4004926	44c,d,e,k
1017495	Scheibe / Washer	4004926	104c,d,e,k
1017496	Zahnrad / Gear	4004926	52c,d,e,k
1017498	Zahnrad / Gear	4004926	80c,d,e,k
1017499	Platte / Plate	4004616	4
1017499	Platte / Plate	4004617	4
1017499	Platte / Plate	4004618	4
1017499	Platte / Plate	4004619	4
1017499	Platte / Plate	4004620	4
1017499	Platte / Plate	4004621	4
1017500	Kappe / Cap	4004926	72
1017501	Drehknopf / Knob	4007282	5
1017502	Mitnehmerscheibe / Drive disk	4007282	6
1017682	Druckplatte / Pressure block	4007198	31

Numerische Teileliste / Numerical Parts List

Teile-Nr. Part No.	Beschreibung Description	Grp. Grp.	Pos. Pos.
1017682	Druckplatte / Pressure block	4007197	31
1019184	Scheibe / Washer	4006738	62
1019191	Scheibe / Washer	4007198	100
1019191	Scheibe / Washer	4007197	100
1019446	Gehäuse / Housing	5700344	2
1027308	Kugelführung / Ball cage bracket	4004927	10
1027394	Distanzhülse / Spacer sleeve	4007282	14
1027395	Distanzhülse / Spacer sleeve	4007282	7
1027399	Handrad / Handwheel	4004926	7
1027401	Kreuzgriff / Handle	4007198	46
1027401	Kreuzgriff / Handle	4007197	46
1027436	Nivellierelement / Bubble level	5700344	12
1027461	Kugelscheibe / Bevel washer	4004926	26
1027479	Schraubbolzen / Stud	5700344	14
1027506	Printplattenhalter / Board mount	4006738	74
1027550	Doppellenkrolle / Steerable caster	4004927	3
1029287	Kabelbinder / Cable tie	4004926	23
1029290	Erdungsschraube M4 / Ground screw	4006738	19
1029355	Gerätedose / Receptacle	4007198	21
1029355	Gerätedose / Receptacle	4007197	21
1029385	Kabelbinder / Cable tie	4006738	48
1029385	Kabelbinder / Cable tie	4004926	128
1029591	Sicherung T 0,8 A / Fuse	4006738	64
1029625	Schmelzeins. T 6,3 A DIN 41571 / Fuse	9100175	1
1029710	Gehäuse / Housing	4006738	56
1029947	Steck-schraubklemme / Terminal block	4006738	61
1030065	Netzfilter / Line filter	4006738	51
1030117	Transformator / Transformer	4006738	52
1030126	Befestigungsschelle 6.5 / Cable clip	4004926	21
1030127	Befestigungsschelle 9.5 / Cable clip	4004926	22
1030137	Hauptschalter / Main switch	4006738	15
1030138	Frequenzumformer / Speed control board	4006738	10
1030157	Schnellbefestigung SEM 16 / Quick lock	4006738	33
1030158	Gegenmutter CE 16m / Lock nut	4006738	21
1030163	Schütz / Relay	4006738	41
1030165	Sicherungsklemme / Fuse holder	4006738	43
1030166	Abschlussplatte / End plate	4006738	44
1030167	Abschlussplatte / End plate	4006738	32
1030168	Einlegebrücke / Jumper insert	4006738	26
1030169	2- Leiterklemme grau / Connector, grey	4006738	25
1030170	4- Leiterklemme grau / 4-pole terminal block / grey	4006738	30
1030171	4- Leiterklemme blau / 4-pole terminal block blue	4006738	27
1030172	4- Leiterklemme gr. / ge. / 4-pole terminal block gr. / yel.	4006738	29

Numerische Teileliste / Numerical Parts List

Teile-Nr. Part No.	Beschreibung Description	Grp. Grp.	Pos. Pos.
1030173	Montagefuss m. Schraube / Mounting base w. screw	4006738	28
1030174	Befestigungsflansch / Mounting block	4006738	69
1030175	Skt. Mutter Fs / Hexhead nut	4006738	20
1030176	Kabel-Verschraubung / Cable clamp nut	4006738	24
1030186	Kabelkanal / Cable duct	4006738	46
1030187	Kabelkanal / Cable duct	4006738	40
1030189	Sicherung T 0,25 A / Fuse	4006738	59
1030189	G-Sicherungseinsatz 0.25 A / Fuse	9100175	59
1030257	Polyflex Wellrohr / Conduit hose	4006738	34
1031072	Flachriemen / Flat belt	4004926	30
1033026	Polyflex Keilriemen / Polyflex V-belt	4004926	29
1033074	Zahnriemen 270 XL-0.37 / Timing belt	4007198	4
1033074	Zahnriemen 270 XL-0.37 / Timing belt	4007197	4
1033094	Rundriemen 4x615 / O-belt	4004926	151
1033154	Zahnriemen 260 XL 0,31 / Timing belt	4004926	150
1033173	Zahnriemen 396 XL 0,25 / Timing belt	4004926	148
1037130	Durchführungstülle / Rubber grommet	4004927	7
1037130	Durchführungstülle / Rubber grommet	4006738	8
1043071	Skalenring / Graduated collar	4007282	4
1043073	Abdeckung / Cover	4004926	101k
1043074	Abdeckung / Cover	4004926	103
1043075	Abdeckung / Cover	4004926	105d
1043076	Abdeckung / Cover	4004926	106
1043077	Abdeckung / Cover	4004926	107e
1043078	Abdeckung / Cover	4004926	109c
1045551	Schild / Label	4007282	15
1045564	Schild / Label	4004926	53
1045669	Schild / Label	4004926	143
1045673	CE - Zeichen / CE-label	5700344	13
1045762	Schildersatz / Set of labels	4007198	28
1045762	Schildersatz / Set of labels	4007197	28
1045764	Schildersatz / Set of labels	4007198	98
1045764	Schildersatz / Set of labels	4007197	98
1047013	Steckschlüssel 2 mm / Socket wrench	9100175	2
1047025	Inbusschlüssel 2,5 mm / Allen wrench	9100175	3
1047088	Hakenschlüssel 40-42 DIN 1810 / Wrench	9100175	4
1047089	Skt. Kugelkopfschraubendreher 3 mm / Allen key	9100175	5
1047090	Skt. Schraubendreher m.quergr. 4 mm / Allen key	9100175	6
1047091	Skt. Schraubendreher m.quergr. 5mm / Allen key	9100175	7
1052020	Nadelhülse HK 0408 / Needle bearing	4007198	29
1052020	Nadelhülse HK 0408 / Needle bearing	4007197	29
1052023	Nadelhülse HK 0609 / Needle bearing	4007198	99
1052023	Nadelhülse HK 0609 / Needle bearing	4007197	99
1059029	Kunststoffgleitlager / Teflon bearing	4004926	54c,d,e,k
1059033	DU-Trockenlager / Bearing	4004612	5

Numerische Teileliste / Numerical Parts List

Teile-Nr. Part No.	Beschreibung Description	Grp. Grp.	Pos. Pos.
1059033	DU-Trockenlager / Bearing	4004613	5
1078009	Blindnietmutter M6 / Press nut	4004927	18
1078011	Gesipa Blindniete M5x7x12 / Pop rivet	4006738	18
1079011	Trilok-Schraube CE M4x6 DIN 7500 / Screw	4007198	19
1079011	Trilok-Schraube CE M4x6 DIN 7500 / Screw	4007197	19
1081007	Gesipa Blindniete 5x8 / Rivet	4006738	35
1103001	Innenskt. Schr. DIN 84 M4x10 / Screw	4007198	14
1103001	Innenskt. Schr. DIN 84 M4x10 / Screw	4007197	14
1103008	Gewindestift M4x6 DIN 914 / Set screw	4007198	44
1103008	Gewindestift M4x6 DIN 914 / Set screw	4007197	44
1103017	Zyl. Schraube M4x5 DIN 84 / Cylinder screw	4007198	92
1103017	Zyl. Schraube M4x5 DIN 84 / Cylinder screw	4007197	92
1103025	Zyl. Schraube M6x12 DIN 84 / Cylinder screw	4007282	12
1103049	Zyl. Schraube M2,5x8 DIN 84 / Cylinder screw	4006738	57
1107001	Scheibe o. Fase 8,3 DIN 125 / Plain washer	4006738	50
1107001	Scheibe o. Fase 8,4 DIN 125 / Plain washer	4004926	55
1107001	Scheibe 8.4 DIN 125 / Plain washer	4006272	2
1107002	Scheibe o. Fase 4,3 DIN 125 / Plain washer	4006738	54
1107002	Scheibe o. Fase 4,3 DIN 125 / Plain washer	4004926	117
1107002	Scheibe o. Fase 4,3 DIN 125 / Plain washer	4007198	43
1107002	Scheibe o. Fase 4,3 DIN 125 / Plain washer	4007197	43
1107003	Scheibe A 5.3 DIN 125 / Plain washer	4004612	7
1107003	Scheibe A 5.3 DIN 125 / Plain washer	4004613	7
1107003	Scheibe o. Fase 5,3 DIN 125 / Plain washer	4004614	5
1107003	Scheibe DIN 125 4.3 / Plain washer	4007198	35
1107003	Scheibe DIN 125 4.3 / Plain washer	4007197	35
1107004	Scheibe o. Fase 6,4 DIN 125 / Plain washer	5700344	7
1107004	Scheibe o. Fase 6,4 DIN 125 / Plain washer	4004927	17
1107004	Scheibe o. Fase 6,4 DIN 125 / Plain washer	4004926	62
1107009	Scheibe o. Fase 10,5 DIN 125 / Plain washer	4004926	63d
1107011	Scheibe o. Fase 10,5 13 DIN 125 / Plain washer	4004926	46
1107012	Scheibe o. Fase 10,5 17 DIN 125 / Plain washer	4004927	12
1108001	Federring B6 DIN 127 / Lock washer	4004926	140
1108002	Federring B4 DIN127 / Lock washer	4006738	13
1109003	Scheibe 3,2 DIN 433 / Washer	5700344	4
1109006	Scheibe 5,3 DIN 433 / Washer	4006738	5
1110023	Sicherungsring 24 x 1,2 DIN 471 / Safety clip	4004926	141
1110023	Sicherungsring 24 x 1.2 DIN 472 / Safety clip	4004612	2
1110023	Sicherungsring 24 x 1.2 DIN 472 / Safety clip	4004613	2
1110026	Sicherungsring DIN 472 - 28x1.2 / C-clip	4005005	10
1110026	Sicherungsring 28 x 1,2 DIN 472 / Safety clip	4004926	138
1112001	Ri Kugellager 6001-2Z DIN 625 / Ball bearing	4004614	2
1112013	Ri Kugellager 6002-2Z DIN 625 / Ball bearing	4004926	108h
1112025	Ri Kugellager 6901-2Z DIN 625 / Ball bearing	4004926	142b
1112025	Ri Kugellager 6901 ZZ DIN 625 / Ball bearing	4004612	3

Numerische Teileliste / Numerical Parts List

Teile-Nr. Part No.	Beschreibung Description	Grp. Grp.	Pos. Pos.
1112025	Ri. Kugellager 6901 ZZ DIN 625 / Ball bearing	4004613	3
1118002	Gew. Stift Am 6x10 DIN 913 / Set screw	4006738	70
1118004	Gew. Stift M6x8 DIN 913 / Set screw	4004926	123
1118007	Gew. Stift Am 5x8 DIN 913 / Set screw	4004926	91
1118009	Gew. Stift M5x6 DIN 913 / Set screw	4007198	16
1118009	Gew. Stift M5x6 DIN 913 / Set screw	4007197	16
1118011	Gew. Stift M8x8 DIN 913 / Set screw	4004926	114c,d,e
1119003	Gewindestift M4x5 DIN 914 / Set screw	4007198	70
1119003	Gewindestift M4x5 DIN 914 / Set screw	4007197	70
1120010	Skt. Schraube M4x10 DIN 931 / Hexhead screw	4007197	68
1121005	Skt. Schraube M5x10 DIN 933 / Hexhead screw	4007198	36
1121005	Skt. Schraube M5x10 DIN 933 / Hexhead screw	4007197	36
1121023	Skt. Schraube M4x8 DIN 933 / Hexhead screw	4006738	53
1121024	Skt. Schraube M4x16 DIN 933 / Hexhead screw	4006738	14
1121027	Skt. Schraube M4x6 DIN 933 / Hexhead screw	4007198	68
1121027	Skt. Schraube M4x6 DIN 933 / Hexhead screw	4007197	68
1121035	Skt. Schraube M10x35 DIN 933 / Screw	4004926	28
1121039	Skt. Schraube M6x55 / Hexhead screw	4004927	14
1122001	Skt. Mutter M6 DIN 934 / Hexhead nut	4006272	10
1122002	Skt. Mutter M8 DIN 934 / Hexhead nut	4006738	49
1122002	Skt. Mutter M8 DIN 934 / Hexhead nut	4004926	56
1122002	Skt. Mutter M8 DIN 934 / Hexhead nut	4006272	1
1122003	Skt. Mutter M5 DIN 934 / Hexhead nut	4006738	22
1122003	Skt. Mutter M5 DIN 934 / Hexhead nut	4007198	42
1122003	Skt. Mutter M5 DIN 934 / Hexhead nut	4007197	42
1122004	Skt. Mutter M3 DIN 934 / Hexhead nut	5700344	5
1122005	Skt. Mutter M4 DIN 934 / Hexhead nut	4006738	12
1122005	Skt. Mutter M4 DIN 934 / Hexhead nut	4007198	10
1122005	Skt. Mutter M4 DIN 934 / Hexhead nut	4007197	10
1122008	Skt. Mutter M10 DIN 934 / Hexhead nut	4004926	92
1122012	Skt. Mutter M2,5 DIN 934 / Hexhead nut	4006738	66
1122016	Skt. Mutter M12 DIN 934 / Hexhead nut	4004926	48
1123002	Skt. Mutter selbsts. M3 DIN 985 / Hexhead nut, self-locking	4007282	10
1123003	Set. Mutter selgsts. M6 DIN 985 / Hexhead nut, self-locking	4006272	11
1123005	Skt. Mutter selbsts. M8 DIN 985 / Hexhead nut, self-locking	4004927	8
1133005	Sicherungssch. 3,2 DIN 6799 / C-clip	4007198	51
1133005	Sicherungssch. 3,2 DIN 6799 / C-clip	4007197	51
1133006	Sicherungssch. 5 DIN 6799 / C-clip	4004926	93d,k
1133007	Sicherungssch. 6 DIN 6799 / C-clip	4007198	50
1133007	Sicherungssch. 6 DIN 6799 / C-clip	4007197	50
1133009	Sicherungssch. 8 DIN 6799 / C-clip	4004926	59
1133009	Sicherungssch. 8 DIN 6799 / C-clip	4006272	7
1133009	Sicherungssch. 8 DIN 6799 / C-clip	4007198	101
1133009	Sicherungssch. 8 DIN 6799 / C-clip	4007197	101
1133010	Sicherungssch. 4 DIN 6799 / C-clip	4007198	60

Numerische Teileliste / Numerical Parts List

Teile-Nr. Part No.	Beschreibung Description	Grp. Grp.	Pos. Pos.
1133010	Sicherungssch. 4 DIN 6799 / C-clip	4007197	60
1133012	Sicherungssch.10 DIN 6799 / Safety clip	4004926	110
1135001	Scheibenf. 3x3,7 DIN 6888 / Woodruff key	4004926	9
1135001	Scheibenf. 3x3,7 DIN 6888 / Woodruff key	4004926	94
1135002	Scheibenf. 4x5 DIN 6888 / Woodruff key	4004926	127
1143003	Zyl. Schraube M4x8 DIN 912 / Allen screw	4004926	116
1143003	Zyl. Schraube M4x8 DIN 912 / Allen screw	4007198	56
1143003	Zyl. Schraube M4x8 DIN 912 / Allen screw	4007197	56
1143004	Zyl. Schraube M4x10 DIN 912 / Allen screw	4007198	77
1143004	Zyl. Schraube M4x10 DIN 912 / Allen screw	4007197	77
1143006	Zyl. Schraube M5x16 DIN 912 / Allen screw	4004612	8
1143006	Zyl. Schraube M5x16 DIN 912 / Allen screw	4004613	8
1143006	Zyl. Schraube M5x16 DIN 912 / Allen screw	4004614	6
1143007	Zyl. Schraube M5x10 DIN 912 / Allen screw	4006738	6
1143007	Zyl. Schraube M5x10 DIN 912 / Allen screw	4007198	61
1143007	Zyl. Schraube M5x10 DIN 912 / Allen screw	4007197	61
1143009	Zyl. Schraube M6x12 DIN 912 / Allen screw	4004926	90
1143011	Zyl. Schraube DIN 912 M5x8 / Allen screw	4007198	103
1143011	Zyl. Schraube DIN 912 M5x8 / Allen screw	4007197	103
1143014	Zyl. Schraube M5x25 DIN 912 / Allen screw	4004926	119
1143014	Zyl. Schraube DIN 912 - M5 x 25 / Allen screw	4005005	2
1143022	Zyl. Schraube M6x16 DIN 912 / Allen screw	5700344	6
1143022	Zyl. Schraube M6x16 DIN 912 / Allen screw	4004927	16
1143027	Zyl. Schraube M6x25 DIN 912 81 / Allen screw	4004926	121
1143027	Zyl. Schraube M6x25 DIN 912 / Allen screw	4006272	9
1143033	Zyl. Schraube M3x8 DIN 912 / Allen screw	4006738	4
1143038	Zyl. Schraube DIN 912 - M8 x 20 / Allen screw	4005005	9
1143038	Zyl. Schraube DIN 912 M 8x20 / Allen screw	4004926	111
1143046	Zyl. Schraube M6x30 DIN 912 / Allen screw	4004926	122
1143049	Zyl. Schraube M10x35 DIN 912 / Allen screw	4004926	60
1143051	Zyl. Schraube M8x60 DIN 912 / Allen screw	4004926	57
1143056	Zyl. Schraube M4x6 DIN 912 / Allen screw	4007197	17
1146006	Gewindestift M4x4 DIN 916 / Set screw	4006738	73
1150001	Zyl. Stift 6x45 DIN 6325 / Dowel pin	4004926	8
1150024	Zyl. Stift 5x20 DIN 6325 / Dowel pin	4004926	49
1175008	Skt. Mutter M16x1.5 DIN 439 / Hexhead nut	4004927	13
1178011	Blechschr. B 4,2x9,5 DIN 7981 / Sheet metal screw	4006738	37
1178020	Blechschr. B 2.2 x 6.5 DIN 7981 / Sheet metal screw	4006738	31
1180002	Schmelzeins. T 0,5 B DIN 41571 / Fuse	4006738	42
1180002	Schmelzeins. T 0,5 A DIN 41571 / Fuse	9100175	42
1180007	Schmelzeins T4 A / Fuse	4006738	60
1180007	Schmelzeins. T4 A DIN 41571 / Fuse	9100175	60
1184003	Sprengring A 10 DIN 7993 / Clip	4004616	5
1184003	Sprengring A 10 DIN 7993 / Clip	4004617	5
1184003	Sprengring A 10 DIN 7993 / Clip	4004618	5

Numerische Teileliste / Numerical Parts List

Teile-Nr. Part No.	Beschreibung Description	Grp. Grp.	Pos. Pos.
1184003	Sprengtring A 10 DIN 7993 / Clip	4004619	5
1184003	Sprengtring A 10 DIN 7993 / Clip	4004620	5
1184003	Sprengtring A 10 DIN 7993 / Clip	4004621	5
1185002	Senkschr. M4x8 DIN 965 / Flat head screw	4007198	22
1185002	Senkschr. M4x8 DIN 965 / Flat head screw	4007197	22
1185003	Senkschraube DIN 965 - M 4 x 10 / Flathead screw	4005005	4
1185004	Senkschr. M4x12 DIN 965 / Flat head screw	4007198	37
1185004	Senkschr. M4x12 DIN 965 / Flat head screw	4007197	37
1185006	Senkschr. M4x16 DIN 965 / Flat head screw	4007198	80
1185006	Senkschr. M4x16 DIN 965 / Flat head screw	4007197	80
1185012	Senkschr. M3x8 DIN 965 / Flat head screw	5700344	9
1185018	Senkschr. M6x22 DIN 965 / Flat head screw	4004926	98
1185020	Senkschr. M5x12 DIN 965 / Flat head screw	4004926	99
1191015	Pass-Scheibe PS 6x12x0,5 DIN 988 / Shim	4004926	100d,k
1191018	Pass-Scheibe PS 10x16x0,5 DIN 988 / Shim	4004926	146
1191021	Pass-Scheibe PS 6x12x1 DIN 988 / Shim	4004926	139
1191021	Scheibe / Washer	4007282	13
1191023	Pass-Scheibe PS 14x20x1 DIN 988 / Shim	4004926	113
1199005	Blechschr. B4.2x22 DIN 7982 / Sheat metal screw	4007282	11
1200005	Zyl. Schr. m. ISK. M6x10 DIN 7984 / Screw	4004927	5
1200005	Zyl. Schr. m. ISK M6x10 DIN 7984 / Screw	4004926	11
2001384	Scheibe / Washer	4004616	6
2001386	Buchse / Bushing	4004926	145
2001387	Hülse / Sleeve	4004926	14
2001397	Buchse / Bushing	4007198	86
2001397	Buchse / Bushing	4007197	86
2001398	Buchse / Bushing	4007198	78d
2001398	Buchse / Bushing	4007197	78d
2001432	Buchse / Bushing	4005005	8
2001435	Scheibe / Washer	4007198	84
2001435	Scheibe / Washer	4007197	84
2001521	Buchse / Bushing	4007198	102
2001521	Buchse / Bushing	4007197	102
2001637	Buchse / Bushing	4007198	91
2001637	Buchse / Bushing	4007197	91
2001655	Buchse / Bushing	4006272	8
2001698	Buchse / Bushing	4004927	11
2001701	Buchse / Bushing	4007198	96
2001701	Buchse / Bushing	4007197	96
2006506	Bolzen / Stud	4004926	70b,m
2006507	Bolzen / Stud	4004926	88
2006508	Bolzen / Stud	4004926	79i,j
2006509	Bolzen / Bolt	4006272	4a
2006510	Bolzen / Bolt	4004926	41g
2006511	Bolzen / Stud	4004926	58f

Numerische Teileliste / Numerical Parts List

Teile-Nr. Part No.	Beschreibung Description	Grp. Grp.	Pos. Pos.
2006512	Bolzen / Stud	4004926	25
2006513	Bolzen / Stud	4004616	3
2006513	Bolzen / Stud	4004617	3
2006513	Bolzen / Stud	4004618	3
2006513	Bolzen / Stud	4004619	3
2006513	Bolzen / Stud	4004620	3
2006513	Bolzen / Stud	4004621	3
2006515	Bolzen / Stud	4004926	120
2006523	Distanzbolzen / Spacer pin	4007282	8
2006537	Bolzen / Stud	4007198	79d
2006537	Bolzen / Stud	4007197	79d
2006741	Bolzen / Stud	4004926	64
2006803	Bolzen / Stud	4007198	41
2006803	Bolzen / Stud	4007197	41
2006816	Bolzen / Stud	4007198	34
2006816	Bolzen / Stud	4007197	34
2011115	Stellring / Collar	4006738	23
2012566	Riemenscheibe / Pulley	4004926	76
2012569	Gewindebuchse / Threaded bushing	4004926	38c,d,e,k
2012569	Gewindebuchse / Threaded bushing	4004926	96c,d,e
2012571	Riemenscheibe / Pulley	4004926	115
2012572	Buchse / Bushing	4004926	17
2012573	Riemenscheibe / Pulley	4004926	75
2012574	Riemenscheibe / Pulley	4004926	77
2012580	Riemenscheibe / Pulley	4004926	78
2012597	Bordscheibe / Washer	4007198	83
2012597	Bordscheibe / Washer	4007197	83
2012664	Rundriemenscheibe / Pulley	4005005	16
2013013	Rändelgriff / Knurled knob	4007198	89
2013013	Rändelgriff / Knurled knob	4007197	89
2013040	Rändelmutter / Knurled nut	4007198	71
2013040	Rändelmutter / Knurled nut	4007197	71
2013168	Deckel / Cover	4004927	4
2016972	Distanzpfiler / Spacer	4004926	20
2016974	Welle / Shaft	4004926	16h
2016975	Welle / Shaft	4004926	19m
2016976	Welle / Shaft	4004926	34
2016977	Welle / Shaft	4004926	33
2016978	Welle / Shaft	4004926	32
2016979	Welle / Shaft	4004926	31c,e
2016980	Bolzen / Shaft	4004926	36d
2016981	Welle / Shaft	4004926	37
2017007	Achse / Shaft	4006738	9
2017074	Achse / Shaft	4005005	13
2017075	Achse / Shaft	4005005	21
2017076	Welle / Shaft	4005005	22

Numerische Teileliste / Numerical Parts List

Teile-Nr.	Beschreibung	Grp.	Pos.
Part No.	Description	Grp.	Pos.
2021221	Federeinhängung / Spring anchor	4007197	54b
2021246	Ring / Ring	4007198	62
2021246	Ring / Ring	4007197	62
2021384	Scheibe / Washer	4004617	6
2021384	Scheibe / Washer	4004618	6
2021384	Scheibe / Washer	4004619	6
2017506	Achse / Shaft	4007198	32
2017506	Achse / Shaft	4007197	32
2017507	Welle / Shaft	4007198	13
2017507	Welle / Shaft	4007197	13
2017617	Welle / Shaft	4007198	6
2017617	Welle / Shaft	4007197	6
2021221	Federeinhängung / Spring anchor	4007198	54b
2021384	Scheibe / Washer	4004620	6
2021384	Scheibe / Washer	4004621	6
2021384	Scheibe / Washer	4007198	64
2021384	Scheibe / Washer	4007197	64
2021535	Scheibe / Washer	4004926	74
2021535	Scheibe 10.3 x 18 x 1 Polyamid A / Washer	4006272	6
2022294	Platte / Plate	4004926	71
2022295	Flansch / Flange	4004926	112
2022297	Distanzscheibe / Washer	4004926	102k
2022298	Distanzscheibe / Washer	4004926	47k,d
2022299	Lasche / Bracket	4004926	68
2022304	Trägerplatte / Plate	4007282	3
2022310	Lasche / Bracket	4007198	82b
2022310	Lasche / Bracket	4007197	82b
2022311	Lasche / Bracket	4007198	58b
2022311	Lasche / Bracket	4007197	58b
2022312	Lasche / Bracket	4007198	57b
2022312	Lasche / Bracket	4007197	57b
2022313	Platte / Plate	4007198	49
2022313	Platte / Plate	4007197	49
2022317	Scheibe / Disk	4007198	26
2022317	Scheibe / Disk	4007197	26
2022318	Anlaufscheibe / Washer	4007198	23
2022318	Anlaufscheibe / Washer	4007197	23
2022321	Platte / Plate	9100175	9
2022322	Platte / Plate	9100175	10
2022323	Platte / Plate	9100175	11
2022324	Platte / Plate	9100175	12
2022325	Platte / Plate	9100175	13
2022326	Gabelschlüssel / Open-end wrench	9100175	8
2022335	Scheibe / Washer	4007198	48
2022335	Scheibe / Washer	4007197	48
2022339	Platte / Plate	4006738	36

Numerische Teileliste / Numerical Parts List

Teile-Nr. Part No.	Beschreibung Description	Grp. Grp.	Pos. Pos.
2022448	Platte / Plate	4007197	75
2022476	Hebel / Lever	4007198	59b
2022476	Hebel / Lever	4007197	59b
2022789	Abdeckung rechts / Cover, right	4004926	4
2022791	Abdeckung links / Cover, left	4004926	3
2022355	Skala / Scale	4007198	5
2022355	Skala / Scale	4007197	5
2022402	Frontplatte / Front plate	4004927	2
2022429	Scheibe / Washer	4005005	5
2022445	Führungsplatte / Guide plate	4005005	23
2022448	Platte / Plate	4007198	75
2022862	Hebel / Lever	4006272	3
2022887	Platte / Plate	5700344	8
2022984	Lasche / Bracket	4007198	112
2022984	Lasche / Bracket	4007197	112
2022986	Hebel / Lever	4007198	110
2022986	Hebel / Lever	4007197	110
2023167	Schieber / Slide	4007198	74
2023167	Schieber / Slide	4007197	74
2023220	Federeinhängung / Spring anchor	4004612	6
2023220	Federeinhängung / Spring anchor	4004613	6
2023220	Federeinhängung / Spring anchor	4004614	4
2023237	Lasche / Bracket	4007198	93c
2023237	Lasche / Bracket	4007197	93c
2027858	Bügel / Bracket	4007282	2
2027906	Schublade / Drawer	4006738	72
2027907	Bügel / Bracket	4006738	17
2027909	Halter / Bracket	4006738	68
2027910	Halter / Mounting bracket	4006738	38
2027911	Halter / Bracket	4006738	67
2027912	Tragschiene / Rail	4006738	45
2027913	Tragschiene / Mounting rail	4006738	39
2027914	Abdeckung / Cover	4006738	11
2028203	Abstützung / Support	4007198	67
2028203	Abstützung / Support	4007197	67
2028206	Bügel / Bracket	4007198	66
2028206	Bügel / Bracket	4007197	66
2028529	Winkel / Bracket	5700344	3
2029199	Winkel / Bracket	4007198	97
2029199	Winkel / Bracket	4007197	97
2029221	Lasche / Bracket	4007198	30
2029221	Lasche / Bracket	4007197	30
2029660	Winkel / Bracket	4007198	85
2029660	Winkel / Bracket	4007197	85
2029723	Winkel / Bracket	4007198	12

Numerische Teileliste / Numerical Parts List

Teile-Nr.	Beschreibung	Grp.	Pos.
Part No.	Description	Grp.	Pos.
2029723	Winkel / Bracket	4007197	12
2029724	Winkel / Bracket	4007198	11
2029724	Winkel / Bracket	4007197	11
2029809	Winkel / Bracket	4007198	69
2029809	Winkel / Bracket	4007197	69
2030166	Papieranschlag / Paper stop	4007198	73
2030166	Papieranschlag / Paper stop	4007197	73
2030219	Winkel / Bracket	4006738	7
2030286	Platte / Plate	4007198	47
2030286	Platte / Plate	4007197	47
2030680	Rahmen / Frame	4007198	1
2030680	Rahmen / Frame	4007197	1
2036127	Platte rechts / Plate, right	4004616	2
2036127	Platte rechts / Plate, right	4004620	2
2036128	Platte rechts / Plate, right	4004618	2
2036129	Platte links / Plate, left	4004617	2
2036129	Platte links / Plate, left	4004621	2
2036130	Platte links / Plate, left	4004619	2
2036131	Hebel rechts / Lever, right	4004612	1
2036132	Hebel links / Lever, left	4004613	1
2036166	Hebel / Lever	4004614	1
2036167	Hebel / Lever	4004615	1
2036336	Seitenplatte rechts / Side plate, right	4004926	2
2036337	Seitenplatte links / Side plate, left	4004926	1
2041162	Schraube / Screw	4004926	13
2041162	Schraube / Screw	4004926	39
2041162	Schraube M8 x 0.5 / Screw	4004612	4
2041162	Schraube M8 x 0.5 / Screw	4004613	4
2041165	Schraube / Screw	4007198	81
2041165	Schraube / Screw	4007197	81
2041172	Gewindebolzen / Stud	5700344	11
2041172	Gewindebolzen / Threaded rod	4004927	9
2041221	Gewindebolzen / Threaded rod	4004927	6
2046180	Zahnriemenscheibe / Timing belt disk	4007198	27
2046180	Zahnriemenscheibe / Timing belt disk	4007197	27
2046181	Zahnriemenscheibe / Timing belt disk	4007198	24
2046181	Zahnriemenscheibe / Timing belt disk	4007197	24
2046182	Zahnriemenscheibe / Timing belt disk	4007198	25
2046182	Zahnriemenscheibe / Timing belt disk	4007197	25
2051456	Vierkantachse / Square shaft	4004926	12
2051457	Klotz / Block	4004926	97
2051465	Klotz / Block	4007198	33
2051465	Klotz / Block	4007197	33
2051493	Führungsplatte / Guide plate	4007198	45
2051493	Führungsplatte / Guide plate	4007197	45
2051495	Ausleger / Feed arm	4004927	15

Numerische Teileliste / Numerical Parts List

Teile-Nr. Part No.	Beschreibung Description	Grp. Grp.	Pos. Pos.
4004616	Platte rechts / Plate, right	4004926	69
4004617	Platte links / Plate left	4004926	85
4004618	Platte re. m. li. gew. / Plate, right w. left-hand thread	4004926	84
2051582	Buchse / Bushing	4007198	8
2051582	Buchse / Bushing	4007197	8
2051583	Exzenterbuchse / Eccentric bushing	4007198	7
2051583	Exzenterbuchse / Eccentric bushing	4007197	7
3000070	Distanzscheibe / Spacer disk	4004926	73
3504014	Stiftachraube / Set screw	4004926	27a
3504014	Gewindestift M6 / Set screw	4005005	15
4004217	Leiterplatte / PC-board	4006738	63
4004608	Gummiwalze / Rubber roller	4004926	15
4004612	Hebel rechts / Lever, right	4004926	40b,j
4004613	Hebel links / Lever, left	4004926	50b,i
4004614	Hebel / Lever	4004926	82
4004615	Hebel / Lever	4004926	83
4004619	Platte li. m. li. gewinde / Plate, left w. left-hand thread	4004926	87
4004620	Platte re. m. lg. Spindel / Plate, right	4004926	95
4004621	Platte li. m. lg. Spindel / Plate, left w. long screw	4004926	86
4004622	Schraube / Screw	4004616	1
4004622	Schraube / Screw	4004617	1
4004623	Schraube / Screw	4004618	1
4004623	Schraube / Screw	4004619	1
4004624	Schraube / Screw	4004620	1
4004624	Schraube / Screw	4004621	1
4004625	Stellring / Collar	4004926	65d,k,e
4004627	Flansch / Flange	4004926	66
4004628	Zahnriemenscheibe / Timing belt disk	4004926	35
4004629	Rolle / Roller	4005005	17
4004629	Rolle / Roller	4004926	18a
4004630	Riemenscheibe / Pulley	4004926	89g
4004630	Riemenscheibe / Pulley	4006272	5a
4004632	Einstellknopf / Setting wheel	4004926	61c,d,e,k
4004633	Drehstrom Normmotor 220/380V / Three-phase motor	4004926	147
4004671	Leiterplatte / Slaveboard	4006738	55
4004672	Netzteilplatine / Power supply board	4006738	58
4004692	Platte rechts / Plate, right	4007198	52c
4004692	Platte rechts / Plate, right	4007197	52c
4004693	Platte links / Plate, left	4007198	53b
4004693	Platte links / Plate, left	4007197	53b
4004727	Frontplatte / Front plate	4006738	16
4004864	Zahnriemenrad / Timing belt Disk	4004926	149
4004928	Rahmen / Frame	4004927	1
4004952	Netzeingang / Power input	4006738	1
4005006	Lagerplatte rechts / Bearing plate, right	4005005	20

Numerische Teileliste / Numerical Parts List

Teile-Nr.	Beschreibung	Grp.	Pos.
Part No.	Description	Grp.	Pos.
4005007	Lagerplatte links / Bearing plate, left	4005005	19
4005053	Elko + Widerstand / Resistor	4006738	47
4005055	Steuerleitung / Interface cable	4006738	2
4005110	Leiterplatte / Pc-board	4007282	16
4005189	Hebel / Lever	4007198	88
4005189	Hebel / Lever	4007197	88
4005199	Gehäuse / Housing	5700344	1
4005209	Segmentwalze S-G / Combination roller	4004926	24
4005210	Segmentwalze G-S / Combination roller	4004926	10
4005298	Zahnrad / Gear	4007198	15
4005298	Zahnrad / Gear	4007197	15
4005300	Zahnrad / Gear	4007198	95
4005300	Zahnrad / Gear	4007197	95
4005301	Zahnrad / Gear	4007198	94
4005301	Zahnrad / Gear	4007197	94
4005963	Kabelbaum / Wiring harness	5700344	10
4006272	Riemenspanner / Belt tensioner	4004926	81f
4006415	VCU Masterboard / Pc-board VCU masterboard	4007282	9
4006739	Kabelbaum / Wiring harness	4006738	3
4006892	Rolle / Roller	4005005	18
4007155	Gitter oben / Grate, top	4007198	2
4007155	Gitter oben / Grate, top	4007197	2
4007156	Gitter unten / Grate, bottom	4007198	3
4007156	Gitter unten / Grate, bottom	4007197	3
4007181	Hebel / Lever	4007198	104
4007181	Hebel / Lever	4007197	104
4007197	Tasche II+IV / Fold plate II+IV	4004926	6
4007198	Tasche I+III / Fold plate I+III	4004926	5
4007283	Kabelsatz VCU / Wiring harness	4007282	1
4007319	Umleitsteg / Deflector	4007198	87
4007319	Umleitsteg / Deflector	4007197	87
4007396	Getriebemotor / Gear motor	4007198	90
4007396	Getriebemotor / Gear motor	4007197	90
5601015	Scheibe / Washer	4007198	63
5601015	Scheibe / Washer	4007197	63
5612009	Stellring / Collar	4006738	71