

Ersatzteile CAS 35/2 – S (120 V / 230 V)
Spare Parts CAS 35/ 2 - S (120 V / 230 V)

Date: 17/06/2003

Inhalt / Contents

5700689	Stückliste CAS35/2 – S (120V)	Seite 3
5700689	Partslist Overview CAS35/2 – S (120V)	Page 3
5700681	Stückliste CAS35/2 – S (230V)	Seite 3
5700681	Partslist Overview CAS35/2 – S (230V)	Page 3
4008115	Falzwerk (120V)	Seite 4
4008115	Folder (120V)	Page 4
4007646	Falzwerk (230V)	Seite 4
4007646	Folder (230V)	Page 4
4008093	Falztasche 1	Seite 8
4008093	Foldplate 1	Page 8
4008156	Falztasche 2	Seite 10
4008156	Foldplate 2	Page 10
4007651	Sauganleger	Seite 12
4007651	Suction Feeder	Page 12
4008128	Blaswinkel rechts	Seite 15
4008128	Air rail (right side)	Page 15
4004129	Blaswinkel links	Seite 17
4004129	Air rail (left side)	Page 17
4007647	Auslage	Seite 19
4007647	Delivery Table	Page 19
4008154	Ablaufeinheit	Seite 21
4008154	Delivery unit	Page 21
4007703	Unterschrank / Stand (230V)	Seite 23
4008118	Unterschrank / Stand (120V)	Page 23
Abdeckungen		Seite 24
Covers		Page 24
Komplette Teileliste ab		Seite 26
Completed Partslist beginning		Page 26

5700681 CAS35/2-S 230V

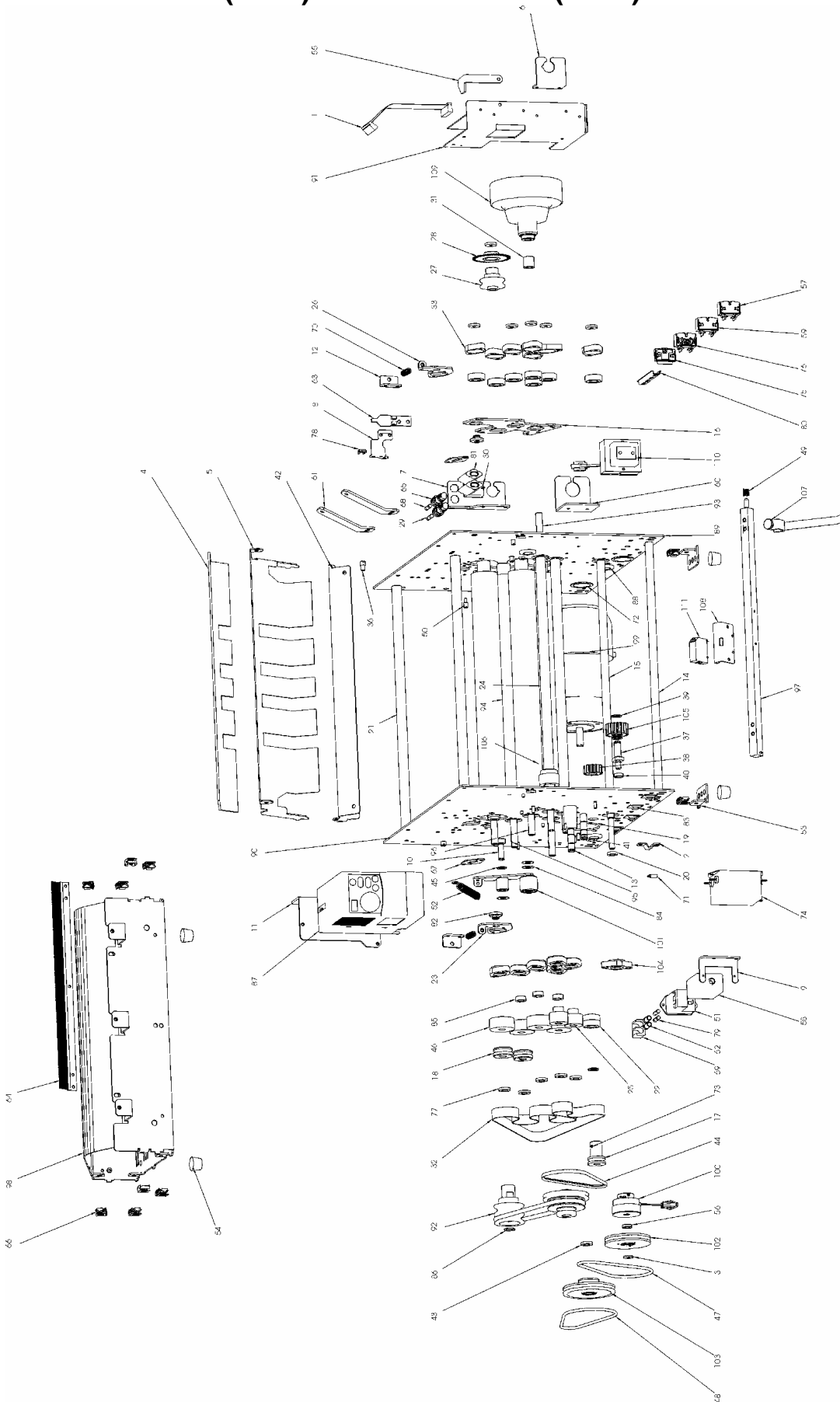
Qty.

4007646 Falzwerk CAS35 230V / Folding unit		1
4007647 Ablauftisch CAS35 / Delivery Table		1
4007651 Saugtisch CAS35 / Suction Feeder		1 ?
4007703 Unterschrank CAS35-S-230V / Stand		1
4007672 Abdeckungen CAS-35-S / Covers		1
4007990 Bedienpult-Leiterplatte / Operator panel		1
9600025 Bedienungsanleitung CAS 35 / Operator Guide		1
9100364 Zubehoer CAS 35-S / Accessories kit		1
1045674 Schild / Label		1
1045510 Schild Englisch / Label	1	
1045715 Schild / Label		1
1045818 Schild / Label		2
1045673 CE- Zeichen /CE-Label		1
4008093 Tasche I / Fold plate I		1
4008156 Tasche II / Fold plate II		1

5700689 CAS 35/2-S 120V

1045510 Schild Englisch / Label		1
1045673 CE-Zeichen / CE- Label		1
1045674 Schild / Label		1
1045715 Schild		1
1045818 Schild / Label	2	
4008115 Falzwerk CAS 35-120V / Folding unit		1
4007647 Ablauftisch CAS35 / Delivery Table		1
4007651 Saugtisch CAS35 / Suction Feeder		1
4007672 Abdeckungen CAS-35-S / Cover		1
4008118 Unterschrank 35-S-120V / Stand		1
4007990 Bedienpult-Leiterplatte / Operator panel		1
9100364 Zubehoer CAS 35-S / Accessories kit		1
9600025 Bedienungsanleitung CAS 35 / Operator Guide		1
4008093 Tasche I / Foldplate I		1
4008156 Tasche II / Foldplate II		1
1045936 Schildersatz / Label set		1

4007646 Folder (230V) / 4008115 Folder (120V)



Pos.	Teile-Nr.: 4007646	Bezeichnung / Description Falzwerk / Folder (230V)	Stück / Qty.
1	4008404	Flachbandleitung / Flat cable	1
2	2029225	Kabelschelle / Cable Clamp	1
3	2021653	Scheibe / Bushing	1
4	1039249	Schallschutzmatte / Sound protection	1
5	2031693	Abdeckung / Cover	1
6	2032570	Winkel / Mounting bracket	1
7	2032569	Winkel / Mounting bracket	1
8	2031795	Winkel / Mounting bracket	1
9	2032575	Winkel / Mounting bracket	1
10	2007058	Bolzen / Bolt	1
11	2032093	Winkel / Mounting bracket	1
12	2028928	Haltewinkel / Mounting bracket	2
13	2007088	Bolzen / Bolt	1
14	2016378	Distanzpfeiler / Bolt	1
15	2017976	Welle / Shaft	1
16	2023596	Lagerplatte / Plate	1
17	2013536	Riemenscheibe / Pulley	1
18	2013483	Riemenscheibe / Pulley	2
19	2007059	Bolzen / Bolt	1
20	2001832	Buchse / Bushing	1
21	2016376	Distanzpfeiler / Bolt	2
22	1112005	Kugellager / Ball Bearing DIN625-6000-2Z	9
23	2031624	Hebel rechts / Lever right side	1
24	2017975	Welle / Shaft	2
25	2013461	Riemenscheibe / Pulley	2
26	2031623	Hebel rechts / Lever left side	1
27	2013459	Rundriemenscheibe / Pulley	1
28	1017707	Impulsscheibe / Encoder disc	1
29	1180007	Sicherung / Fuse (see page 7 for 120V version)	1
30	1030397	Wippschalter / Switch	1
31	2001608	Hülse / Bushing	1
32	1031217	Flachriemen / Flat Belt	1
33	2013188	Flansch / Flange	7
34	2012621	Distanzbuchse / Bushing	2
35	1027524	Distanzbuchse / Bushing	1
36	2006464	Bolzen / Bolt	2
37	2006509	Bolzen / Bolt	1
38	1027739	Zahnrad / Gear	1
39	2021534	Scheibe / Washer	2
40	2012944	Distanzring / Bushing	1
41	1037061	Durchführungsstülle	2
42	2031806	Abdeckblech / Cover	1
43	1019184	Scheibe / Washer	1

44	1033226	Keilriemen / V-Belt	1
45	1019252	Scheibe / Washer	1
46	2013488	Riemenscheibe / Pulley	4
47	1033227	Rundriemenscheibe / Round belt pulley	1
48	1033227	Rundriemen / Round belt	1
49	3004088	Druckfeder / Spring	1
50	2007121	Bolzen / Bolt	8
51	1030362	Gerätestecker / Socket (see page 7 for 120V Versio)	1
52	1001103	Zugfeder / Spring	1
53	2031622	Winkel / Mounting bracket	2
54	1027505	Maschinenfuss / Base	4
55	2028587	Hebel / Lever	1
56	2001597	Distanzbuchse / Bushing	1
57	1030301	Klemme / Clamp	1
58	1030754	Schutzabdeckung / Safety Cover	1
59	1030300	Klemme / Clamp	1
60	2031290	Winkel / Mounting bracket	1
61	2031677	Winkel / Mounting bracket	2
62	1030196	Renkverschlusskappe / (see page 7 for 120V version)	2
63	4006424	Lichtschanke / Light sensor	1
64	4006607	Antistatikbürste / Antistatik brush	1
65	1030195	G-Sicherungsh. / Fuse holder (see page 7 120V Versin)	2
66	1074005	Blechmutter / Sheet metal nut	10
67	2023562	Platte / Plate	2
68	1030189	Sicherung/ Fuse T 0.25 A(see page 7 for 120V Version)	1
69	1030339	Schublade / Drawer (see page 7 for 120V Version)	1
70	1003058	Druckfeder / Pressure Spring	2
71	1027201	Befestigungsschelle / Clamp	1
72	2054137	Kantenschutz / Edge protection	2
73	3500145	Stiftschraube / Stud	3
74	1030974	Netzfilter / Line filter	1
75	1030302	Abschlussplatte / Plate	1
76	1030299	Klemme / Clamp	1
77	2022429	Scheibe / Washer	11
78	1029946	Kreuzhalterung / Mounting bracket	1
79	1030846	Sicherung / Fuse (see page 7 for 120V Version)	2
80	1030407	Tragschiene / Mounting rail	1
81	1030566	Schutzabdeckung / Safety cover	2
82	2007139	Bolzen / Bolt	2
83	1029288	Klebeplatte / Adhesive plate	5
84	1019117	Scheibe / Washer	3
85	2001493	Distanzbuchse / Bushing	3
86	1019151	Scheibe / Washer	3
87	1030844	Frequenzumformer / Frequenzy control	1
88	1037164	Durchführungsstülle / Grommet	3
89	2023598	Seitenplatte links / Side frame left side	1
90	2023597	Seitenplatte rechts / Side frame right side	1

91	2032893	Winkel / Mounting bracket	1
92	2013476	Riemenscheibe / Pulley	1
93	2017971	Walze 4 / Fold roller 4	1
94	2017974	Walze 1 / Fold roller 1	1
95	2017973	Walze 2 / Fold roller 2	1
96	2017972	Walze 3 / Fold roller 3	1
97	2052120	Achse / Axle	1
98	2031643	Winkel / Mounting bracket	1
99	4008044	Antriebsmotor / Main Drive Motor	1
100	4006421	Magnetkupplung / Clutch	1
101	2032095	Winkel / Mounting bracket	1
102	2013083	Riemenscheibe / Pulley	1
103	2013460	Rundriemenscheibe / Pulley	1
104	4004539	Flanschlager / Flange bearing	7
105	4006170	Zahnrad / Gear	1
106	3500515	Transportrolle / Transport roller	8
107	4008146	Leitfeder / Guide	2
108	2029507	Schultzblech / Cover	1
109	4007971	Handrad / Hand wheel	1
110	4006453	Trafo / Transformer 220/240V	1
111	4006524	Lichtschanke / Lightsensor B43	1

**4008115 Falzwerk / Folder (120V)
Unterschiede / Differences to the 230V Modell**

Pos.	Teile-Nr.:	Bezeichnung / Description	Stück / Qty.
	1030190	Sicherungseinsatz / Fuse T0,25A, 250V (6,3x32) F3	1
	1030214	Sicherungseinsatz / Fuse T4A, 250V (6.3x32) F2	1
	1030989	Sicherungseinsatz / Fuse T16A, 250V (6,3x32) F1	1
	1030666	Sicherungseinsatz / Fuse T1,6A, 250V (6,3x32) (PCB) alternativ 1030358 T1,6A, 250V (5,2x20)	1
	1030197	Renkverschlusskappe / Fuse insert	2
	1030217	Verschlusskappe / Cap	1
	1030340	Schublade / Fuse holder	1
	1030492	Kaltgerätestecker / Plug	1

4008093 Falztasche 1
4008093 Foldplate 1

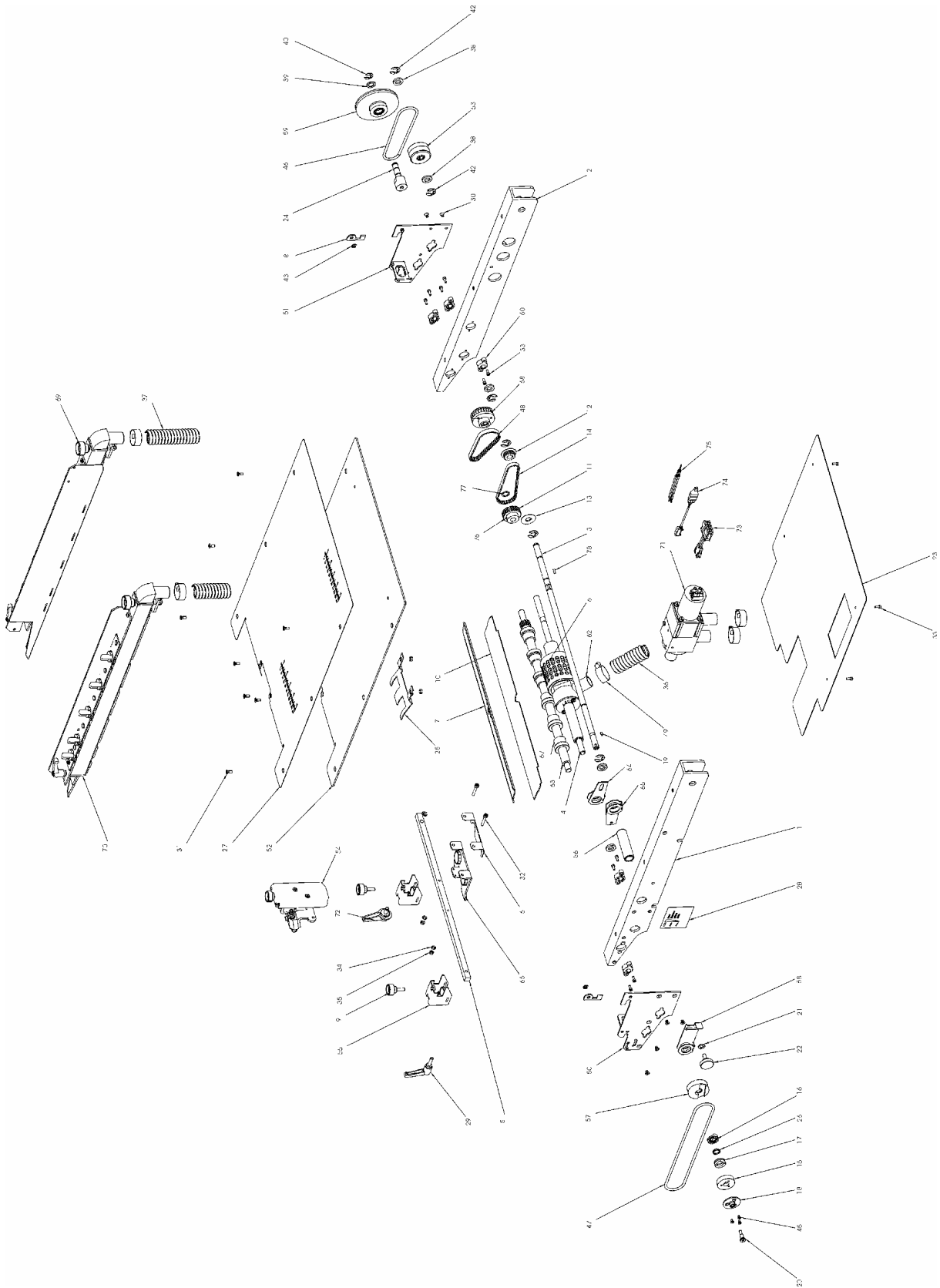
Pos.	Teile-Nr.: 4008193	Bezeichnung / Description Falztasche 1 / Foldplate 1	Stück / Qty.
1	1019192	Scheibe / Washer	4
2	1029986	Potentiometer / Potentiometer	1
3	1030103	Gezriebemotor / Gear motor	1
4	1030126	Befestigungsschelle /	1
5	2012944	Distanzring	2
6	2021157	Scheibe / Washer	1
7	2022335	Scheibe / Washer	4
8	1009026	Buchse / Bushing	2
9	1017721	Zahnriemenrad / Timing belt pulley	4
10	1017732	Druckplatte / Plate	2
11	1017748	Bolzen	2
12	1027740	Kugelschraube /	1
13	1033225	Zahnriemen / Timing belt	2
14	2001866	Buchse / Bushing	1
15	2001901	Buchse / Bushing	1
16	2007053	Bolzen / Bolt	2
17	2007109	Bolzen / Bolt	1
18	2023524	Rampe /	1
19	2023560	Federeinhängung /	1
20	2030798	Winkel / Mounting bracket	2
21	1017686	Zahnrad / Gear	2
22	2017968	Welle / Shaft	1
23	2021073	Scheibe / Washer	1
24	2031886	Klinke	1
25	1019605	Führung / Guide	1
26	1003048	Druckfeder / Pressure spring	1
27	1140006	Rändelschraube / Thumb screw	1
28	2036531	Klotz rechts / Block right side	1
29	2006929	Federbolzen / Bolt	1
30	4008091	Umleitsteg / Deflector plate	1
31	2031574	Winkel / Mounting bracket	1
32	2032097	Papieranschlag / Paper Stopp	1
33	4008092	Tasche 1 / Foldplate 1	1
34	4005301	Zahnrad / Gear	1
35	4005300	Zahnrad / Gear	1
36	2036532	Klotz links / Block left side	

4008156 Falztasche 2

4008156 Foldplate 2

Pos.	Teile-Nr.: 4008156	Bezeichnung / Description Falztasche 2 / Foldplate 2	Stück / Qty.
1	1019192	Scheibe / Washer	4
2	1029986	Potentiometer / Potentiometer	1
3	1030103	Gezriebemotor / Gear motor	1
4	1030126	Befestigungsschelle /	1
5	2012944	Distanzring	2
6	2021157	Scheibe / Washer	1
7	2022335	Scheibe / Washer	4
8	1009026	Buchse / Bushing	2
9	1017721	Zahnriemenrad / Timing belt pulley	4
10	1017732	Druckplatte / Plate	2
11	1017765	Bolzen	2
12	1027740	Kugelschraube /	1
13	1033225	Zahnriemen / Timing belt	2
14	2001866	Buchse / Bushing	1
15	2001901	Buchse / Bushing	1
16	2007053	Bolzen / Bolt	2
17	2007109	Bolzen / Bolt	1
18	2023524	Rampe /	1
19	2023560	Federeinhängung /	1
20	2030798	Winkel / Mounting bracket	2
21	1017686	Zahnrad / Gear	2
22	2017968	Welle / Shaft	1
23	2021073	Scheibe / Washer	1
24	2031886	Klinke	1
25	1019605	Führung / Guide	1
26	1003048	Druckfeder / Pressure spring	1
27	1140006	Rändelschraube / Thumb screw	1
28	2036531	Klotz rechts / Block right side	1
29	2006929	Federbolzen / Bolt	1
30	4008091	Umleitsteg / Deflector plate	1
31	2031574	Winkel / Mounting bracket	1
32	2032097	Papieranschlag / Paper Stopp	1
33	4008155	Tasche 2 / Foldplate 2	1
34	4005301	Zahnrad / Gear	1
35	4005300	Zahnrad / Gear	1
36	2036532	Klotz links / Block left side	

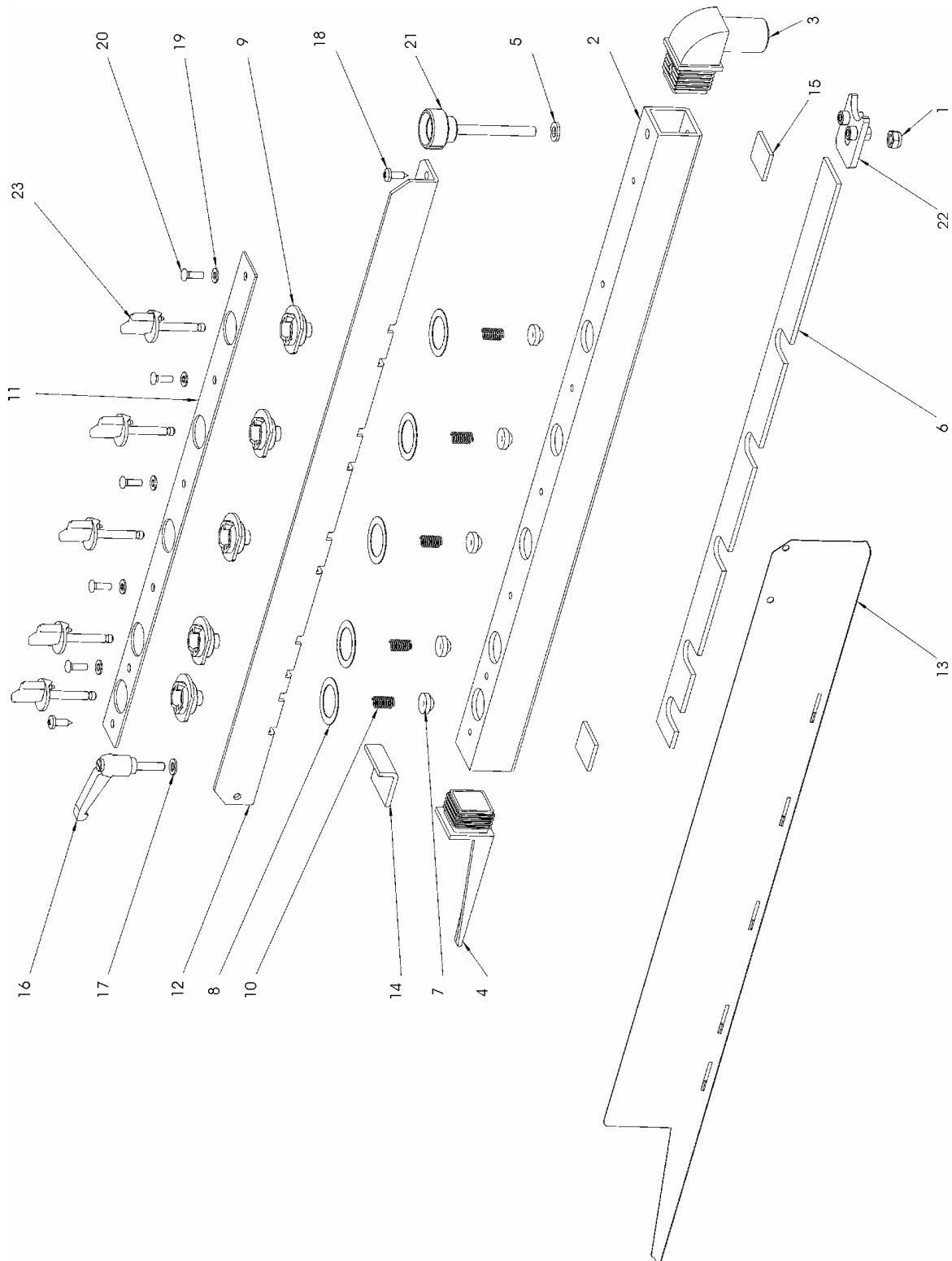
4007651 Sauganleger 4007651 Suction Feeder



Pos.	Teile-Nr.: 4007651	Bezeichnung / Description Sauganleger / Suction Feeder	Stück / Qty.
1	2052124	Profil links / Side frame left side	1
2	2052123	Profil rechts / Side frame right side	1
3	2017981	Welle / Shaft	1
4	2016893	Welle / Shaft	1
5	2051405	Vierkantchse / Squard Axle	1
6	2030001	Leitblech / Guide plate	1
7	2031815	Führungsblech oben / Upper guide plate	1
8	2022204	Klinke / Latch	2
9	1027426	Rändelschraube / Knurled screw M5x16	2
10	2032385	Führungsblech unten / Lower guide plate	1
11	2046165	Zahnriemenrad / Timing belt pully	1
12	1017129	Zahnriemenrad / Timing belt pully	1
13	1017131	Scheibe / Washer	1
14	1033008	Zahnriemen / Timing belt	1
15	2013465	Mitnahme / Disc	1
16	1017544	Zahnscheibe / Look Washer	1
17	1017550	Zahnscheibe / Look Washer	1
18	2013466	Gewindebuchse	1
19	1152007	Passfeder / Fit in key DIN 6885 – A3x3x6	1
20	2006594	Gewindebolzen / Bolt	1
21	1107004	Scheibe / Washer DIN 125 – A6,4	1
22	3012205	Rändelschraube / Knurled screw	1
23	2031655	Abdeckung / Cover	1
24	2007057	Bolzen / Bolt	1
25	2032384	Gabel / Latch	1
26	1003081	Druckfeder / Pressure Spring	1
27	1045866	Tischfolie / Table top	1
28	1045870	Schild / Decal	1
29	1027295	Klemmhebel / Clamp lever	1
30	1185005	Senkschraube / Flat head screw DIN 965 – M4x6	8
31	1185003	Senkschraube / Flat head screw DIN 965 – M4x10	8
32	1143001	Zyl. Schraube / Allen cap screw DIN 912 – M4x25	2
33	1143033	Zyl. Schraube / Allen cap screw DIN 912 – M3x8	14
34	1108002	Federring / Lock washer DIN 128 – B4	2
35	1122005	Skt. Mutter / Nut DIN 934 – M4	4
36	2057072	Vacuflex-Schlauch / Hose Vacuflex l=350	2
37	2057096	Vacuflex-Schlauch / Hose Vacuflex l=500	1
38	1017184	Scheibe / Washer	5
39	1019151	Scheibe / Washer	1
40	1133009	Sicherungsscheibe / Lock washer DIN6799-8	1
42	1133001	Sicherungsscheibe / Lock washer DIN6799-9	6
43	1133010	Sicherungsscheibe / Lock washer DIN6799-4	3
45	1185013	Senkschraube / Flat head screw DIN 965 – M3x6	3

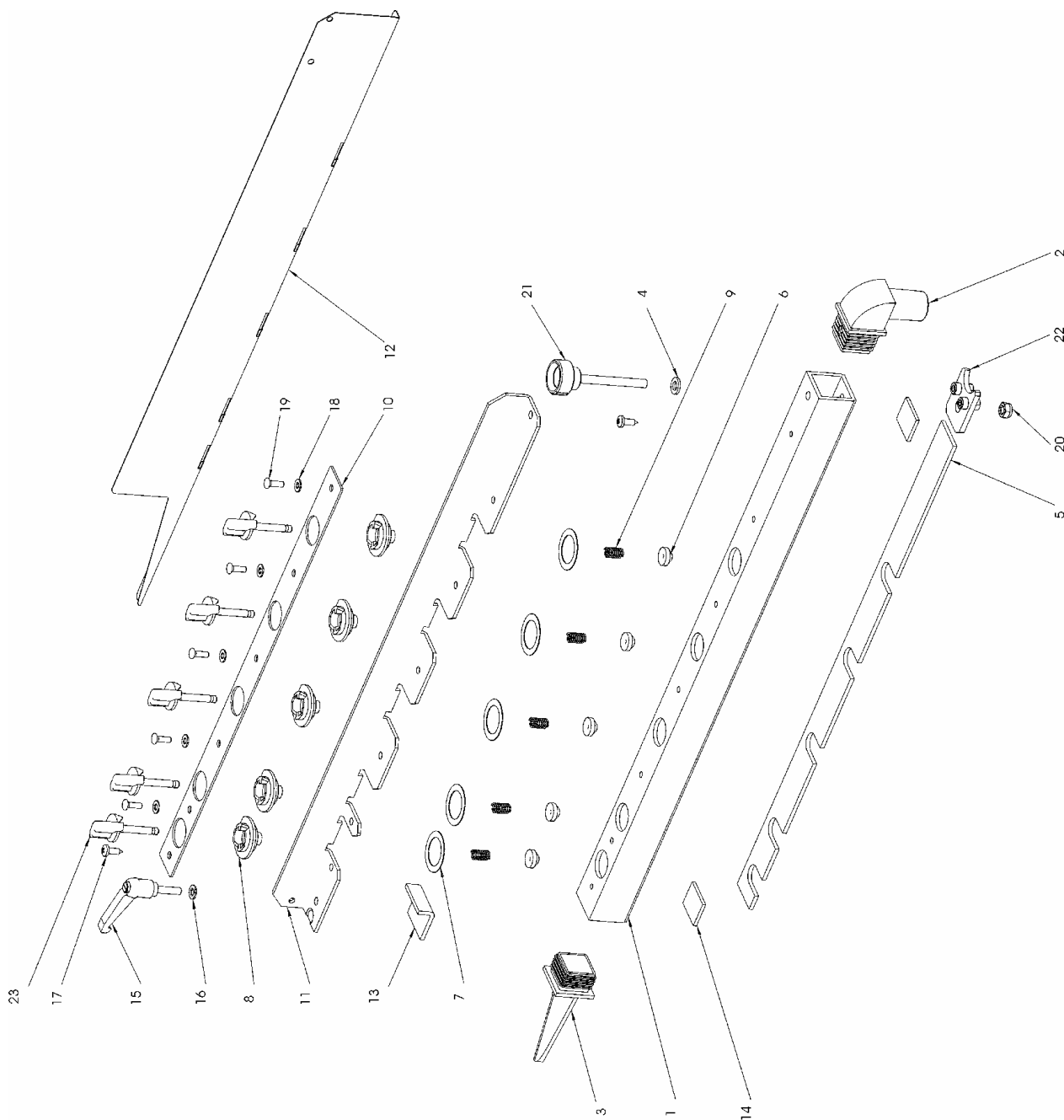
46	1033114	Rundriemen / Round belt	1
47	1033230	Rundriemen / Round belt	1
48	1033058	Zahnriemen / Timing belt	1
49	1027115	Schlauchklemme / Hose clamp	5
50	2022765	Seitenplatte links / Side frame left side	1
51	2022764	Seitenplatte rechts / Side frame rightside	1
52	2031816	Tischblech / Table plate	1
53	2013469	Rundriemenscheibe / Pulley	1
54	4006617	Anschlag / Paper stop	1
55	2032223	Kugelhalter / Ball cage	2
56	2012486	Rohr / Tube	1
57	2001836	Buchse / Bushing	1
58	2031656	Verstellhebel / Lever	1
59	2013460	Rundriemenscheibe / Pulley	1
60	4004383	Flanschlager / Flange bearing	5
61	4003897	Saugrolle / Suction roller	1
62	4007929	Saugstutzen / Intake socket	1
63	4004991	Welle / Shaft	1
64	2032186	Hebel / Lever	1
65	2032238	Hebel / Lever	1
66	2032386	Leitblech / Guide plate	1
67	3500019	Transportrolle / Transport roller	6
68	4007983	Zahnriemenrad / Timingbelt pulley	1
69	4004128	Blaswinkel rechts / Air rail right side	1
70	4004129	Blaswinkel links / Air rail left side	1
71	4006910	Magnetventil / Magnetic valve	1
72	4004346	Stellhebel / Lever	1
73	4008014	Leitungssatz / Wiring harness	1
74	4008013	Lichttaster / Light sensor B1	1
75	4007974	Anschlussleitung / Connecting cable	1
76	1118003	Gew. Stift / Set screw DIN 913-AM4x8	1
77	2021493	Scheibe / Washer	1
78	1135001	Scheibenfeder / Woodruff key DIN 6888 -3x3,7	1

4004128 Blaswinkel rechts
4004128 Air rail right side



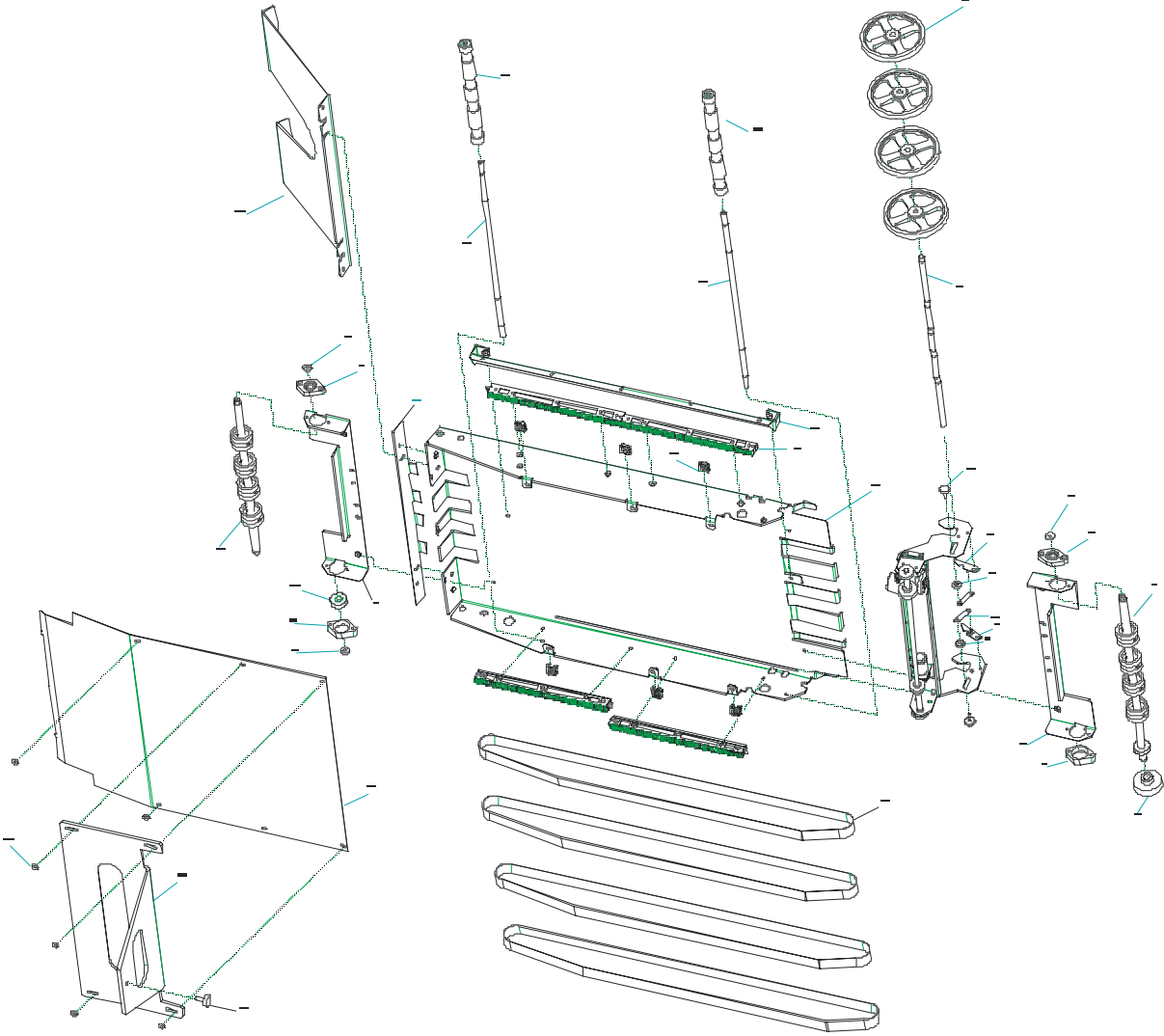
Pos.	Teile-Nr.: 4004128	Bezeichnung / Description Blaswinkel rechts / Air rail right side	Stück / Qty.
1	1123003	Sechskantmutter / Nut DIN 985-M6	1
2	2051406	Rohr / Tube	2
3	1017435	Anschlussstück /	1
4	1017434	Endstück /	1
5	1107004	Scheibe / Washer DIN 125 A6.4	1
6	1037126	Gummileiste rechts / Rubber pad right side	1
7	1017436	Dichtung / Gasket	5
8	1019016	Scheibe / Washer	5
9	1017437	Scheibe / Washer	5
10	1003072	Feder / Spring	5
11	2022386	Halteblech / Mounting bracket	1
12	2027613	Winkel / Mounting bracket	1
13	2027615	Winkel / mounting bracket	1
14	2027622	Winkel / Mounting bracket	1
15	2022191	Distanzplatte / Plate	2
16	1027295	Klemmhebel / Lever	1
17	1107003	Scheibe / Washer DIN 125 – A5.3	1
18	1178007	Blechschraube / DIN7981 – C4.4x13	2
19	1107002	Scheibe / Washer DIN 125-A4.3	5
20	1081022	Blindniet /	5
21	2013202	Rändelschraube / Thumb screw	1
22	2023221	Klemmplatte / Plate	1
23	4004908	Knopf / Knob	5

4004129 Blaswinkel links
4004129 Air rail left side



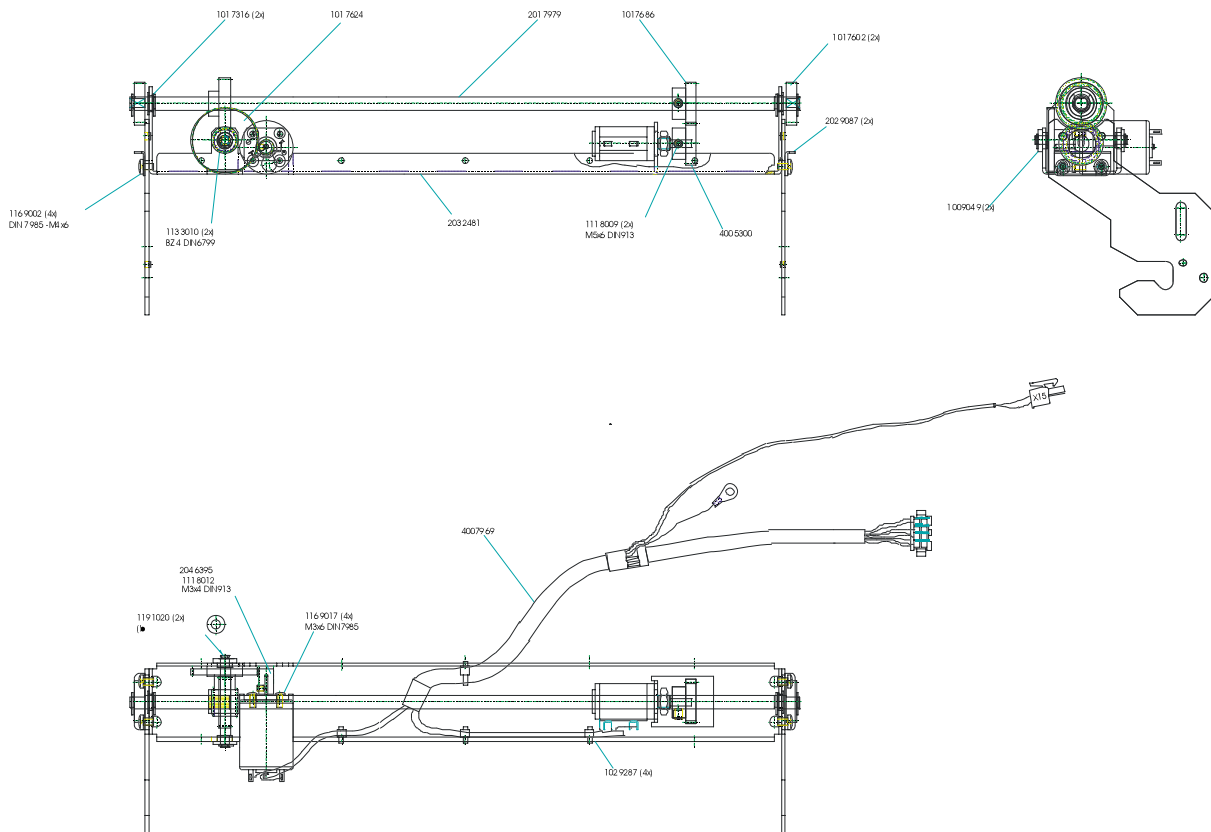
Pos.	Teile-Nr.:	Bezeichnung / Description	Stück / Qty.
	4004129	Blaswinkel links / Air rail left side	
1	2051406	Rohr / Tube	2
2	1017435	Anschlussstück /	1
3	1017434	Endstück /	1
4	1107004	Scheibe / Washer DIN 125 A6.4	1
5	1037127	Gummileiste left / Rubber pad left side	1
6	1017436	Dichtung / Gasket	5
7	1019016	Scheibe / Washer	5
8	1017437	Scheibe / Washer	5
9	1003072	Feder / Spring	5
10	2022386	Halteblech / Mounting bracket	1
11	2027614	Winkel / Mounting bracket	1
12	2027616	Winkel / mounting bracket	1
13	2027622	Winkel / Mounting bracket	1
14	2022191	Distanzplatte / Plate	2
15	1027295	Klemmhebel / Lever	1
16	1107003	Scheibe / Washer DIN 125 – A5.3	1
17	1178007	Blechschraube / DIN7981 – C4.4x13	2
18	1107002	Scheibe / Washer DIN 125-A4.3	5
19	1081022	Blindniet /	5
20	1123003	Sechskantmutter / Nut DIN 985 – M6	
21	2013202	Rändelschraube / Thumb screw	1
22	2023221	Klemmplatte / Plate	1
23	4004908	Knopf / Knob	5

4007647 Ablauftisch
4007647 Delivery Table



Pos.	Teile-Nr.: 4007647	Bezeichnung / Description Ablauftisch / Delivery Table	Stück / Qty.
1	1027763	Zahnrad / Gear	1
2	2017977	Welle / Shaft	1
3	2021984	Scheibe / Washer	3
4	2013188	Flansch / Flange	2
5	2032279	Winkel / Mounting bracket	2
6	4004539	Flanschlager / Flange bearing	2
7	2023523	Klinke links / Ratched left side	1
8	2023522	Klinke rechts / Ratched right side	1
9	2011717	Gewindebuchse / Bushing	2
10	4008154	Ablaufeinheit / Stacker carriage complete	1
11	2017985	Achse / Axle	1
12	2018080	Achse / Axle	2
13	2018079	Rohr / Deflection roller	2
14	1017384	Rolle / Roller	4
15	1031218	Flachriemen / Flat belt	4
16	2032162	Winkel / Mounting bracket	1
17	1017597	Zahnstange / Gear rack	4
18	1074005	Blechmutter / Nut	6
19	2032484	Tischlech / Plate	1
20	2021072	Scheibe / Washer	6
21	2032092	Winkel / Mounting bracket	1
22	1039058	Puffer / Buffer	1
23	2031620	Abdeckung / Cover	1
24	1112005	Rillenkugellager / Ball bearing	1
25	2017978	Welle / Shaft	1
26	2031699	Platte / Plate	1
27	1140007	Rändelschraube / Thumb screw	2
28	1001106	Zugfeder / Extension spring	2
29	2032416	Abdeckung / Cover	1

4008154 Ablaufeinheit 4008154 Stacker carriage complete



Pos.	Teile-Nr.:	Bezeichnung / Description	Stück / Qty.
	4008154	Stacker carriage complete	
	1009049	Sinterlager /	2
	1017316	Kunststoffgleitlager	2
	1017602	Zahnrad / Gear	2
	1017624	Schnecke / Clamp	1
	1017686	Zahnrad / Gear	1
	1029287	Kabelbinder / Cable Tie	4
	1118009	Gew.Stift M5X6 DIN 913 / Set Screw	2
	1118012	Gew.Stift M3X4 DIN 913 / Set Screw	1
	1133002	Sicherungssch. / Lock Washer 7 DIN6799	4
	1133010	Sicherungssch. / Lock Washer 4 DIN6799	2
	1143003	Zyl. Schraube / Cylinder screw M4x8 DIN912	4
	1143057	Zyl. Schraube / Cylinder screw M3x5 DIN912	4
	1191020	Passscheibe PS5x10X0,2 DIN98 / Washer	2
	2017979	Welle / Shaft	1
	2029087	Winkel / Bracket	2
	2032481	Bügel / Braket	1
	2046395	Zahnrad / Gear	1
	4005300	Zahnrad / Gear	1
	4007969	Leitungssatz / Set of Cables	1

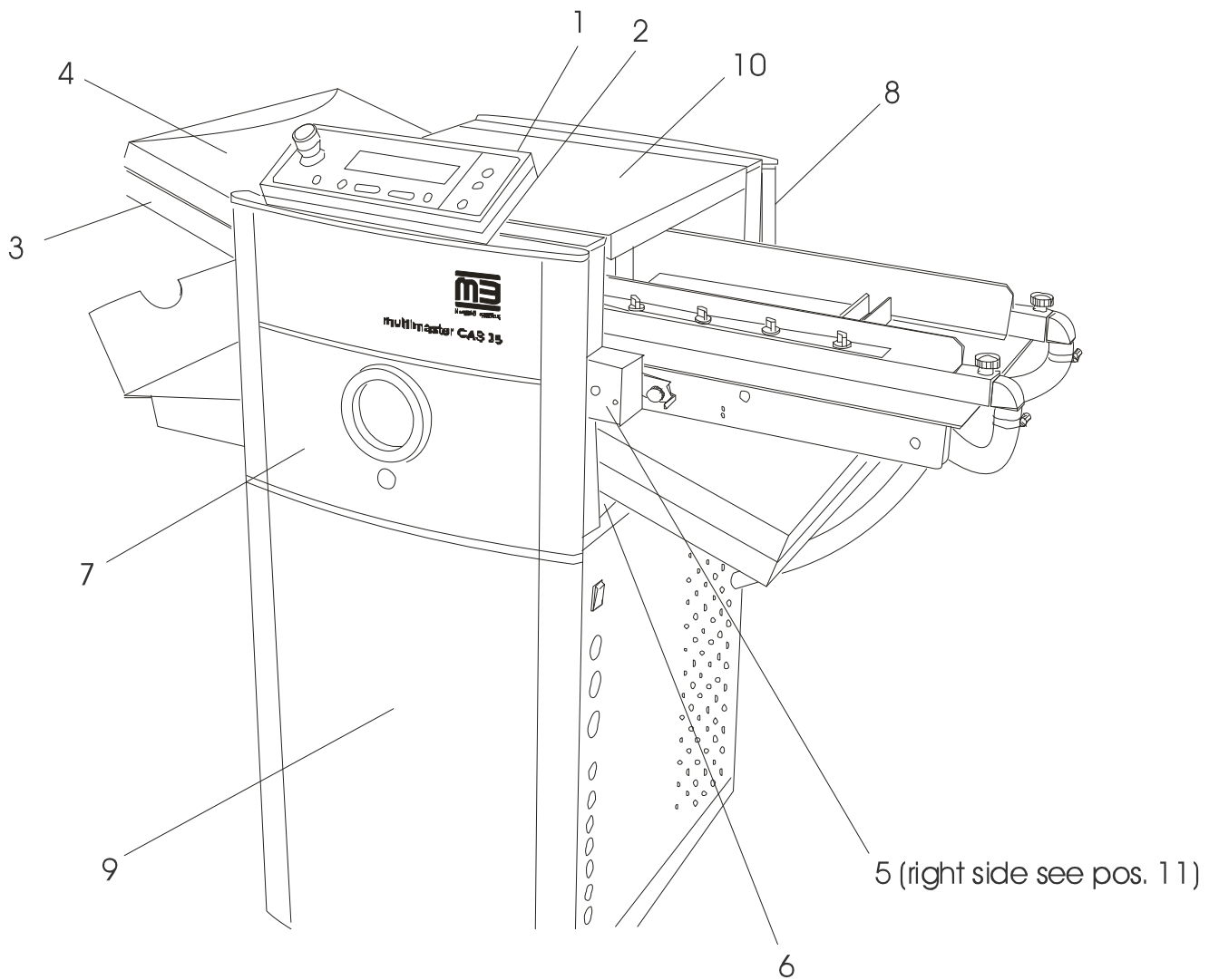
4007703 Unterschrank CAS35-S-(230V)

1027112	SCHLAUCHKLEMME	4
1029251	KABELDURCHFUEHRUNG	2
1029559	WIPPENSCHALTER	1
1029564	KABELDURCHFUEHRUNG	1
1037195	Gummi fuss	2
1039186	PUFFER	3
1107002	SCHEIBE 0. FASE 4, 3DIN125	3
1122001	SKT. MUTTER M6 DIN934	3
1131001	ZAHNSCHEIBE J6, 4 DIN 6797	1
1143004	ZYL. SCHRAUBE M4X10 DIN912	3
2031673	Schal terbox	1
2057076	TRUFLEX SCHLAUCH	2
2057084	VACUFLEX- SCHLAUCH	1
2066258	Platte	2
4006824	GEBLAESE 230V 35/2S	1
4007663	Unterschrank- S	1
5604004	TRUFLEX- SCHLAUCH	1
4008015	Anschl ussl ei tung	1
1081006	GESIPA 4X7F ALU	4

4008118 Unterschrank / Stand (120V)

1027112	SCHLAUCHKLEMME	4
1029251	KABELDURCHFUEHRUNG	2
1029559	WIPPENSCHALTER	1
1029564	KABELDURCHFUEHRUNG	1
1037195	Gummi fuss	2
1039186	PUFFER	3
1107002	SCHEIBE 0. FASE 4, 3DIN125	3
1122001	SKT. MUTTER M6 DIN934	3
1131001	ZAHNSCHEIBE J6, 4 DIN 6797	1
1143004	ZYL. SCHRAUBE M4X10 DIN912	3
2031673	Schal terbox	1
2057076	TRUFLEX SCHLAUCH	2
2057084	VACUFLEX- SCHLAUCH	1
2066258	Platte	2
4006825	SEITENKANALVERDICHTER 120V	1
4007663	Unterschrank- S	1
4008015	Anschl ussl ei tung	1
5604004	TRUFLEX- SCHLAUCH	1
1081006	GESIPA 4X7F ALU	4

Abdeckungen / Covers



Pos.	Teile-Nr.:	Bezeichnung / Description Abdeckungen / Covers	Stück / Qty.
1	1019575	Bedienpult-Blende / Operator panel top cover	1
2	1019576	Bedienpult / operator panel	1
3	1019584	Taschenabdeckung unten / Lower Fold plate cover	2
4	1019585	Taschenabdeckung oben / Upper Fold plate cover	2
	1007151	Rastefeder / Spring (Part of the top FP-Cover)	4
5	2031683	Abdeckung links / Cover left side	1
6	2032580	Abdeckung / Cover	1
7	4008193	Abdeckung / Cover (Operator side)	1
8	4008194	Abdeckung / Cover (Back side)	1
9	4008196	Abdeckung unten / Lower Cover (Front and Back)	2
10	4008197	Abdeckung oben Top Cover	1
11	2031682	Abdeckung rechts / Cover right side (not shown)	1
	1027759	Sechskantbolzen / Bolt	4
	4008172	Erdungsleitung / Earthing wire	1

Teileliste komplett / Partslist complete

	Qty.
5700681 CAS35/2- S 230V	
4007646 Falzwerk CAS35 230V	1
4007647 Ablauftisch CAS35	1
4007651 Saugtisch CAS35	1
4007703 Unterschrank CAS35- S- 230V	1
4007672 Abdeckungen CAS- 35- S	1
4007990 Bedienpult-Leiterplatte	1
9600025 Bedienungsanleitung CAS 35	1
9100364 Zubehoer CAS 35- S	1
1045674 SCHILD	1
1045510 SCHILD ' ENGLISCH'	1
1045715 SCHILD	1
1045818 SCHILD FOLIE M13 BREITE: 25 MM DIN 40008	2
1045673 CE-ZEICHEN	1
4008093 Tasche I	1
4008156 Tasche II	1

5700689 CAS 35/2- S 120V

1045510 SCHILD ' ENGLISCH'	1
1045673 CE-ZEICHEN	1
1045674 SCHILD	1
1045715 SCHILD	1
1045818 SCHILD FOLIE M13 BREITE: 25 MM DIN 40008	2
4008115 Falzwerk CAS 35- 120V	1
4007647 Ablauftisch CAS35	1
4007651 Saugtisch CAS35	1
4007672 Abdeckungen CAS- 35- S	1
4008118 Unterschrank 35- S- 120V	1
4007990 Bedienpult-Leiterplatte	1
9100364 Zubehoer CAS 35- S	1
9600025 Bedienungsanleitung CAS 35	1
4008093 Tasche I	1
4008156 Tasche II	1
1045936 Schildersatz	1

4007646 Falzwerk CAS35 230V		Qty.
1001103	ZUGFEDER	1
1003058	DRUCKFEDER	2
1003081	DRUCKFEDER	1
1017207	FUEHRUNGSLEI STE	2
1017707	IMPULSSCHEI BE	1
1019117	SCHEI BE	4
1019151	SCHEI BE	3
1019184	SCHEI BE	2
1019252	SCHEI BE	2
1027201	BEFESTI GUNGSSCHELLE	1
1027505	MASCHI NENFUSS	4
1027524	DI STANZBUCHSE	4
1027540	ANTI STATI KBUERSTE	1
1027739	Zahnrad	1
1027759	Sechskantbol zen	2
1029287	KABELBI NDER	10
1029288	KLEBEPLATTE	10
1029385	KABELBI NDER	3
1029946	KREUZHALTERUNG	10
1030189	G- SI CHERUNGSEINSATZ 0. 25 A	1
1030195	G- SI CHERUNGSHALTER	2
1030196	RENKVERSCHLUSSKAPPE	2
1030299	4- LEI TERKLEMME GRAU	2
1030300	4- LEI TERKLEMME BLAU	2
1030301	4- LEI TERKLEMME GN- GE	1
1030302	ABSCHLUSSPLATTE	2
1030339	SCHUBLADE	1
1030362	GERAETESTECKER- KOMBI ELEMENT	1
1030397	WI PPSCHALTER	1
1030407	TRAGSCHI ENE	2
1030566	SCHUTZABDECKUNG	2
1030754	SCHUTZABDECKUNG	1
1030844	Frequenzumformer	1
1030846	G- Si cherungsei nsatz	2
1030974	Netzfil ter	2
1031217	Fl achri emen	1
1033226	Kei l ri emen	1
1033227	Rundri emen	2
1037061	DURCHFUEHRUNGSTUELLE	4
1037162	DURCHFUEHRUNGSTUELLE	2
1037164	DURCHFUEHRUNGSTUELLE	3
1045937	Schi l dersatz	1
1074005	BLECHMUTTER	14
1078006	BLINDNIETMUTTER M4	2
1079011	TRILOK- SCHRAUBE CE M4X6 DIN 7500	32
1079016	TRILOK- SCHRAUBE CE M3X8 DIN 7500	2
1079033	Trilok- Senkschraube M4x12 ST PZ	32
1081029	Blindsenkni et 4x8 DIN 7337	6
1103004	ZYL. SCHRAUBE MBX20 DIN84	1
1103005	ZYL. SCHRAUBE MBX18 DIN84	2
1103010	ZYL. SCHRAUBE MBX25 DIN84	1
1107002	SCHEI BE 0. FASE 4, 3DIN125	14
1107003	SCHEI BE 0. FASE 5, 3DIN125	4

1107004	SCHEIBE 0. FASE 6, 4 DIN125	2
1107005	SCHEIBE 0. FASE 3, 2DIN125	1
1108002	FEDERRING B4 DIN127	8
1109006	SCHEIBE 5, 3 DIN433	2
1109007	SCHEIBE 8, 4 DIN433	2
1110006	SICHERUNGSRG. 22X1, 2DIN471	1
1110015	SICHERUNGSRG. 8X0, 8 DIN471	1
1112005	RI. KUGELL. 6000- 2Z DIN 625	12
1122001	SKT. MUTTER M6 DIN934	2
1122002	SKT. MUTTER M8 DIN934	1
1122003	SKT. MUTTER M5 DIN934	5
1122004	SKT. MUTTER M3 DIN934	2
1122005	SKT. MUTTER M4 DIN934	12
1123004	SKT. MUTTER SELBSTS. M5 DIN 985	2
1133009	SICHERUNGSSCH. 8 DIN 6799	3
1133019	SICH. SCHEIBE 8 DIN 6799 ROSTF.	1
1143002	ZYL. SCHRAUBE M4X12 DIN 912	4
1143003	ZYL. SCHRAUBE M4X8 DIN912	2
1143004	ZYL. SCHRAUBE M4X10 DIN912	1
1143014	ZYL. SCHRAUBE M5X25 DIN912	2
1143022	ZYL. SCHRAUBE M6X16 DIN912	8
1143029	ZYL. SCHRAUBE M5X35 DIN 912	2
1143033	ZYL. SCHRAUBE M3X8 DIN 912	2
1143034	ZYL. SCHR. M INNENSKT. M5X12DIN 912	4
1143069	ZYL. SCHRAUBE M ISK M5X30 DIN 912	4
1170012	SENKSCHR. M INNENSECHSKT. M6X12 DIN 7991	1
1175009	SKT. MUTTER M8 DIN 439- B	1
1180007	SCHMELZEINS. T4D DIN41571	1
1185002	SENKSCHR. M4X8 DIN965	1
1185003	SENKSCHR. M4X10 DIN965	1
1185004	SENKSCHR. M4X12 DIN965	12
1185006	SENKSCHR. M4X16 DIN965	4
1185009	SK- SCHR. M5X8 DIN 965	1
1185017	SENKSCHR. M KRZSCHL. M5X14DIN 965	1
1191017	SCHEIBE PS 10X16X0, 3 DIN 988	6
1191018	PASS- SCHEIBE PS 10X16X0, 5 DIN 988	3
1191604	PASS- SCHEIBE DIN 988 10X16X1. 5	2
2001493	DISTANZBUCHSE	3
2001597	DISTANZBUCHSE	2
2001608	HUELSE	1
2001832	Buchse	3
2006464	BOLZEN	2
2006509	BOLZEN	1
2007058	Bol zen	1
2007059	Bol zen	1
2007060	Bol zen	4
2007088	Bol zen	1
2007121	Bol zen	8
2007139	Bol zen	2
2012621	DISTANZBUCHSE	2
2012944	DISTANZRING	1
2013083	RI EMENSCH EI BE	1
2013188	FLANSCH	7
2013459	Rundri emenschei be	1
2013460	Rundri emenschei be	1
2013461	Ri emenschei be	2

2013476	Ri emenschei be	1
2013483	Ri emenschei be	4
2013488	Ri emenschei be	4
2013536	Ri emenschei be	1
2016376	DISTANZPFEILER	3
2016378	DISTANZPFEILER	1
2017971	Wal ze 4	1
2017972	Wal ze 3	1
2017973	Wal ze 2	1
2017974	Wal ze 1	1
2017975	Welle	2
2017976	Welle	1
2021534	SCHEIBE	3
2021653	SCHEIBE	1
2022429	SCHEIBE	6
2023562	Platte	2
2023596	Lagerplatte	1
2023597	Seitenplatte rechts	1
2023598	Seitenplatte links	1
2028587	HEBEL	1
2028928	HALTEWINKEL	2
2029225	KABELSCHELLE	1
2029507	SCHUTZBLECH	1
2031290	Wi nkel	1
2031622	Wi nkel	2
2031623	Hebel links	1
2031624	Hebel rechts	1
2031643	Wi nkel	1
2031677	Wi nkel	2
2031693	Abdeckung	1
2031795	Wi nkel	1
2031806	Abdeckblech	1
2032093	Wi nkel	1
2032095	Wi nkel	1
2032569	Wi nkel	1
2032570	Wi nkel	1
2032575	Wi nkel	1
2032893	Wi nkel	1
2052120	Achse	1
3000762	SCHEIBE	2
3004088	DRUCKFEDER	1
3500145	STIFTSCHRAUBE	1
3500515	TRANSPORTROLLE VOLLST.	8
4004539	LAGER	7
4006170	ZAHNRAD	1
4006421	MAGNETKUPPLUNG	1
4006424	LICHTSCHRANKE	1
4006453	TRAFO 220/240V FD41	1
4006524	LICHTSCHRANKE B4 52/4	1
4007959	Leitungssatz primaer	1
4007960	Leitungssatz sekundaer	1
4007971	Handrad	1
4008044	Motor	1
4008146	Leitfeder	2
4008404	Flachbandlei tung	1
4008412	Leiterplatte Steuerung	1

4008093 Tasche I / Foldplate 1

1001156	Zugfeder	1
1003048	DRÜCKFEDER	1
1005115	Schenkel feder	1
1009026	BUCHSE	2
1017686	ZAHNRAD	2
1017721	Zahnriemenrad	4
1017732	Druckplatte	2
1017748	Bolzen	2
1019192	SCHEIBE	2
1019605	Fuehrung	1
1027740	Kugel druckschraube M4x10	1
1030126	BEFESTIGUNGSSCHELLE 6.5	2
1033225	Zahnriemen	2
1043079	SKALA	2
1045877	Schild	2
1079017	TRILOK-SCHRAUBE CE M4X10 DIN 7500	2
1107002	SCHEIBE 0. FASE 4, 3DIN125	5
1107005	SCHEIBE 0. FASE 3, 2DIN125	4
1108002	FEDERRING B4 DIN127	5
1108004	FEDERRING B3 DIN127	4
1110015	SICHERUNGSRG. 8X0, 8 DIN471	2
1118009	GEW. STIFT M5X6 DIN 913	4
1122004	SKT. MUTTER M3 DIN934	2
1122005	SKT. MUTTER M4 DIN934	1
1123001	SKT. MUTTER SELBSTS. M4 DIN 985	4
1131007	ZAHNSCHEIBE A4.3 DIN 6797	1
1131008	FED. ZAHNSCH. A8, 4 DIN 6797	1
1133002	SICHERUNGSSCH. 7 DIN6799	2
1133005	SICHERUNGSSCH. 3, 2DIN6799	1
1140006	Raendelschraube M4x20 DIN 653 ZK	1
1141006	Flachk. schraube m. Ans. M4x3 DIN 923 verz	1
1143004	ZYL. SCHRAUBE M4X10 DIN912	3
1143033	ZYL. SCHRAUBE M3X8 DIN 912	4
1143053	ZYLINDERSCHR. M4X16 DIN 912	1
1175006	SECHSKANTMUTTER DIN 439-B M4	2
1175009	SKT. MUTTER M3 DIN 439-B	1
1189005	GEW. STIFT M3X10 DIN 915 ZN	2
1191004	SCHEIBE 6X12X0, 3 DIN 988	1
1191016	PASS-SCHEIBE PS8X14X0, 5 DIN988	2
1191020	PASS SCHEIBE PS5X10X0, 2 DIN988	1
1191042	Passscheibe 4x8x0.3 DIN 988	1
1200009	ZYL. SCHRAUBE M INNENSKT. M4X6 DIN7984	4
2006929	Federbolzen	1
2007053	Bolzen	2
2007109	Bolzen	1
2012944	DISTANZRING	2
2017968	Welle	1
2021073	SCHEIBE	1
2022335	SCHEIBE	5
2023524	Rampe	1
2023560	Federei nhaengung	1
2030798	WINKEL	2

2031574	Papieranschlag	1
2031886	Klinke	1
2032097	Papieranschlag	1
2036531	Klotz rechts	1
2036532	Klotz links	1
3000276	FRIKTIONSFEDER	1
4005300	ZAHNRAD	1
4005301	ZAHNRAD	1
4008012	Leitungssatz	1
4008091	Umleitsteg	1
4008092	Tasche 1	1

4008156 Tasche 2 / Foldplate 2

Qty.

1001156	Zugfeder	1
1003048	DRÜCKFEDER	1
1005115	Schenkel feder	1
1009026	BUCHSE	2
1017686	ZAHNRAD	2
1017721	Zahnriemenrad	4
1017732	Druckplatte	2
1017765	Bolzen	2
1019192	SCHEIBE	2
1019605	Fuehrung	1
1027740	Kugel druckschraube M4x10	1
1030126	BEFESTIGUNGSSCHELLE 6.5	2
1033225	Zahnriemen	2
1043079	SKALA	2
1045877	Schild	2
1079017	TRILOK-SCHRAUBE CE M4X10 DIN 7500	2
1107002	SCHEIBE 0. FASE 4, 3DIN125	5
1107005	SCHEIBE 0. FASE 3, 2DIN125	4
1108002	FEDERRING B4 DIN127	5
1108004	FEDERRING B3 DIN127	4
1110015	SICHERUNGSRG. 8X0, 8 DIN471	2
1118009	GEW. STIFT M5X6 DIN 913	4
1122004	SKT. MUTTER M3 DIN934	2
1122005	SKT. MUTTER M4 DIN934	1
1123001	SKT. MUTTER SELBSTS. M4 DIN 985	4
1131007	ZAHNSCHEIBE A4.3 DIN 6797	1
1131008	FED. ZAHNSCH. A8, 4 DIN 6797	1
1133002	SICHERUNGSSCH. 7 DIN6799	2
1133005	SICHERUNGSSCH. 3, 2DIN6799	1
1140006	Raendelschraube M4x20 DIN 653 ZK	1
1141006	Flachk. schraube m. Ans. M4x3 DIN 923 verz	1
1143004	ZYL. SCHRAUBE M4X10 DIN912	3
1143033	ZYL. SCHRAUBE M3X8 DIN 912	4
1143053	ZYLINDERSCHR. M4X16 DIN 912	1
1175006	SECHSKANTMUTTER DIN 439-B M4	2
1175009	SKT. MUTTER M3 DIN 439-B	1
1189005	GEW. STIFT M3X10 DIN 915 ZN	2
1191004	SCHEIBE 6X12X0,3 DIN 988	1
1191016	PASS-SCHEIBE PS8X14X0,5 DIN988	2
1191020	PASS SCHEIBE PS5X10X0,2 DIN988	1
1191042	Passscheibe 4x8x0.3 DIN 988	1
1200009	ZYL. SCHRAUBE M INNENSKT. M4X6 DIN7984	4
2006929	Federbolzen	1
2007053	Bolzen	2
2007109	Bolzen	1
2012944	DISTANZRING	2
2017968	Welle	1
2021073	SCHEIBE	1
2022335	SCHEIBE	5
2023524	Rampe	1
2023560	Federei nhaengung	1
2030798	WINKEL	2

2031574	Papieranschlag	1
2031886	Klinke	1
2032097	Papieranschlag	1
2036531	Klotz rechts	1
2036532	Klotz links	1
3000276	FRIKTIONSFEDER	1
4005300	ZAHNRAD	1
4005301	ZAHNRAD	1
4008012	Leitungssatz	1
4008091	Umleitsteg	1
4008155	Tasche 1	1

4007651 Saugtisch / Suction Feeder		Qty.
1003081	DRUCKFEDER	1
1017129	ZAHNSCHEIBE 13XL	1
1017131	SCHEIBE	1
1017544	ZAHNSCHEIBE	1
1017550	ZAHNSCHEIBE	1
1019151	SCHEIBE	2
1019184	SCHEIBE	6
1027112	SCHLAUCHKLEMME	6
1027295	KLEMMHEBEL	1
1027426	RAENDELSCHRAUBE M5 x 16	2
1033008	ZAHnriemen	1
1033058	ZAHNRIEMEN 80XL	1
1033114	POLYCORD- RUNDRIEMEN	1
1033230	Rundriemen	1
1045866	Tischfolie	1
1045870	Schild	1
1045875	Folie	1
1107004	SCHEIBE 0. FASE 6, 4 DIN125	1
1107005	SCHEIBE 0. FASE 3, 2DIN125	8
1108002	FEDERING B4 DIN127	2
1109002	SCHEIBE 4, 3 DIN433	2
1118003	GEW. STIFT AM4X8DIN913	2
1122005	SKT. MUTTER M4 DIN934	2
1133001	SICHERUNGSSCH. 9 DIN6799	3
1133010	SICHERUNGSSCH. 4 DIN6799	3
1135001	SCHEIBENF. 3X3, 7 DIN6888	1
1143001	ZYL. SCHR. M ISKT. M4X25 DIN 912	2
1143004	ZYL. SCHRAUBE M4X10 DIN912	10
1143033	ZYL. SCHRAUBE M3X8 DIN 912	8
1152007	Passfeder A3x3x6 DIN 6885	1
1185003	SENKSCHR. M4X10 DIN965	6
1185005	SENKSCHR. M4X6 DIN965	6
2001836	Buchse	1
2006594	GEWINDEBOLZEN	1
2007057	Bolzen	1
2012486	ROHR	1
2012509	DISTANZRING	3
2013460	Rundriemenscheibe	1
2013465	Mitnahme	1
2013466	Gewindebuchse	1
2013469	Rundriemenscheibe	1
2016893	WELLE	1
2017981	Welle	1
2021493	SCHEIBE	1
2021534	SCHEIBE	1
2022204	KLINKE	2
2022508	PLATTE	1
2022764	Seitenplatte rechts	1
2030001	LEITBLECH	1
2031655	Abdeckung	1
2031656	Verstellhebel	1
2031815	Fuehrungsblech oben	1
2031816	Tischblech	1

2032186	Hebel	1
2032223	Kugelhalter	2
2032238	Hebel	1
2032384	Gabel	1
2032385	Fuehrungsblech unten	1
2032386	Leitblech	1
2046165	ZAHNSCHEIBE	1
2051405	VIERKANTACHSE	1
2052123	Profil rechts	1
2052124	Profil links	1
2057072	VACUFLEX- SCHLAUCH	2
2057096	VACUFLEX- SCHLAUCH	1
3012205	RAENDELSCHRAUBE 0020 0025	1
3500019	TRANSPORTROLLE	6
4003897	SAUGROLLE	1
4004128	BLASWINKEL RECHTS	1
4004129	BLASWINKEL LINKS	1
4004346	STELLHEBEL	1
4004383	FLANSCHLAGER	5
4004991	WELLE	1
4006617	ANSCHLAG	1
4006910	VENTIL	1
4007929	Saugstutzen	1
4007974	Anschlussleitung	1
4007983	Zahnriemenrad	1
4008013	Lichttaster B1	1
4008014	Leitungssatz S	1

4008128 Blaswinkel rechts / Air rail right side

0071013	TESA-FIX NR. 959 9MM 9	1
1003072	DRUCKFEDER	5
1017434	ENDSTUECK	1
1017435	ANSCHLUSSTUECK	1
1017436	DICTUNG	5
1017437	LAGER	5
1019016	SCHEIBE	5
1027295	KLEMMHEBEL	1
1037126	GUMMLEISTE RECHTS	1
1081022	GESIPA BLINDNIETE 4X12.5 ALU/STAHL	5
1107002	SCHEIBE 0. FASE 4, 3DIN125	7
1107003	SCHEIBE 0. FASE 5, 3DIN125	1
1107004	SCHEIBE 0. FASE 6, 4 DIN125	1
1123003	SKT. MUTTER SELBSTSICHERND M6 DIN 985	1
1178007	LINSEN-BLECHSCHRAUBE B4, 2X13 DIN 7981	2
2013202	RAENDELSCHRAUBE	1
2022191	DI STANZPLATTE	2
2022386	HALTEBLECH	1
2023221	KLEMMPLATTE	1
2027613	WINKEL RECHTS	1
2027615	WINKEL RECHTS	1
2027622	WINKEL	1
2051406	ROHR	1
4004908	KNOPF	5

4008129 Blaswinkel links / Air rail left side

0071013	TESA-FIX NR. 959 9MM 9	1
1003072	DRUCKFEDER	5
1017434	ENDSTUECK	1
1017435	ANSCHLUSSTUECK	1
1017436	DI CHTUNG	5
1017437	LAGER	5
1019016	SCHEIBE	5
1027295	KLEMMHEBEL	1
1037127	GESIPA BLINDNIETE 4X12.5 ALU/STAHL	5
1107002	SCHEIBE 0. FASE 4, 3DIN125	7
1107003	SCHEIBE 0. FASE 5, 3DIN125	1
1107004	SCHEIBE 0. FASE 6, 4 DIN125	1
1123003	SKT. MUTTER SELBSTSICHERND M6 DIN 985	1
1178007	LINSEN- BLECHSCHRAUBE B4, 2X13 DIN 7981	2
2013202	RAENDELSCHRAUBE	1
2022191	DI STANZPLATTE	2
2022386	HALTEBLECH	1
2023221	KLEMMPLATTE	1
2027614	WINKEL LINKS	1
2027616	WINKEL LINKS	1
2027622	WINKEL	1
2051406	ROHR	1
4004908	KNOPF	5

4007647 Ablauftisch / Delivery Table		Oty.
1001106	ZUGFEDER	2
1017384	ROLLE	4
1017597	ZAHNSTANGE	4
1027736	Zahnrad	1
1029287	KABELBINDER	7
1029385	KABELBINDER	2
1031218	Flachriemen	4
1039058	PUFFER	1
1107002	SCHEIBE 0. FASE 4, 3 DIN125	2
1108001	FEDERRING B6 DIN127	1
1108003	FEDERRING B5 DIN127	3
1112005	RI-KUGELL. 6000 2-Z DIN625	1
1122001	SKTMUTTER M6 DIN934	2
1122005	SKT. MUTTER M4 DIN934	4
1123001	SKT. MUTTER SELBSTS. M4 DIN985	2
1133007	SICHERUNGSSCH. 6 DIN6799	1
1133010	SICHERUNGSSCH. 4 DIN6799	12
1140007	Raendelschraube M5x16 DIN653 ZK	2
1143002	ZYLSCHRAUBE M4X12 DIN912	6
1143004	ZYLSCHRAUBE M4X10 DIN912	2
1143007	ZYLSCHRAUBE M5X10 DIN912	3
1169002	LINSENSCHRMKREUZSCHL. M4X6 DIN7985	2
1179003	RAENDELMUTTER M5 DIN466	2
1185002	SENKSCHR. M4X8 DIN965	3
1185004	SENKSCHR. M4X12 DIN965	19
1185006	SENKSCHR. M4X16 DIN965	1
2011717	GEWINDEBUCHSE	2
2013188	FLANSCH	2
2017977	Welle	1
2017978	Welle	1
2017985	Achse	1
2018079	Rohr	2
2018080	Achse	2
2021072	SCHEIBE	6
2021984	SCHEIBE	5
2023522	Klinkerechts	1
2023523	Klinke links	1
2031620	Abdeckung	1
2031699	Platte	1
2032092	Winkel	1
2032162	Winkel	1
2032279	Winkel	2
2032416	Abdeckung	1
2032484	Tischblech	1
4004539	LAGER	2
4008154	Ablaufeinheit	1

4008154 Ablaufeinheit / Stacker carriage complete

1009049	SINTERLAGER	2
1017316	KUNSTSTOFFGLEITLAGER	2
1017602	ZAHNRAD	2
1017624	SCHNECKE	1
1017686	ZAHNRAD	1
1029287	KABELBINDER	4
1118009	GEW. STIFT M5X6 DIN 913	2
1118012	GEW. STIFT M3X4 DIN 913	1
1133002	SICHERUNGSSCH. 7 DIN6799	4
1133010	SICHERUNGSSCH. 4 DIN6799	2
1143003	ZYL. SCHRAUBE M4X8 DIN912	4
1143057	ZYLINDERSCHRAUBE DIN 912 M3X5	4
1191020	PASS SCHEIBE PS5X10X0, 2 DIN988	2
2017979	Welle	1
2029087	WINKEL	2
2032481	Buegel	1
2046395	Zahnrad	1
4005300	ZAHNRAD	1
4007969	Lei tungssatz	1

4007703 Unterschrank / Stand (230V)**Qty.**

1027112	SCHLAUCHKLEMME	4
1029251	KABELDURCHFUEHRUNG	2
1029559	WIPPENSCHALTER	1
1029564	KABELDURCHFUEHRUNG	1
1037195	Gummi fuss	2
1039186	PUFFER	3
1081006	GESIPA 4X7F ALU	4
1107002	SCHEIBEOFASE4, 3DIN125	3
1122001	SKT. MUTTER M6 DIN934	3
1131001	ZAHNSCHEIBE J 6, 4 DIN6797	1
1143004	ZYL. SCHRAUBEM4X10DIN912	3
2031673	Schal terbox	1
2057076	TRUFLEX- Schlauch	2
2057084	VACUFLEX- SCHLAUCH	1
2066258	Platte	2
4006824	GEBLAESE 230V 35/2S	1
4007663	Unterschrank- S	1
4008015	Anschl ussl ei tung	1
5604004	TRUFLEX- SCHLAUCH	1

4008118 Unterschrank / Stand (120V)

1027112	SCHLAUCHKLEMME	4
1029251	KABELDURCHFUEHRUNG	2
1029559	WIPPENSCHALTER	1
1029564	KABELDURCHFUEHRUNG	1
1037195	Gummi fuss	2
1039186	PUFFER	3
1081006	GESIPA 4X7F Al u	4
1107002	SCHEI BE	3
1122001	SKT. MUTTER	3
1131001	ZAHNSCHEI BE	1
1143004	ZYL. SCHRAUBE	3
2031673	Schal terbox	1
2057076	TRUFLEX	2
2057084	VACUFLEX- SCHLAUCH	1
2066258	Platte	2
4006825	SEI TENKANALVERDI CHTER	1
4007663	Unterschrank- S	1
4008015	Anschl ussl ei tung	1
5604004	TRUFLEX- SCHLAUCH	1